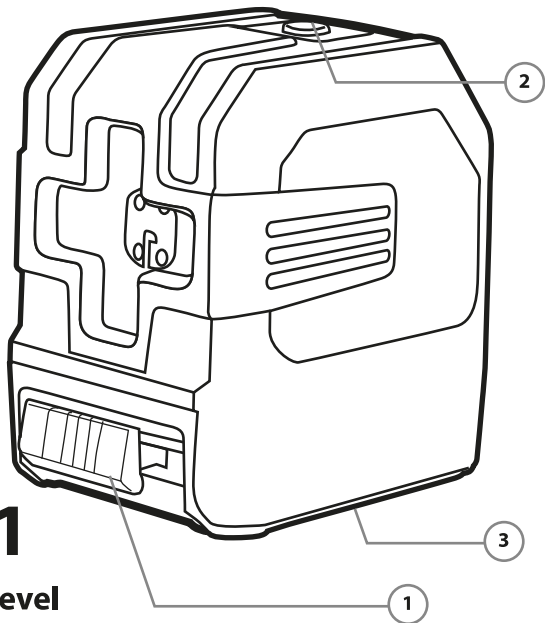


HANDY

EN

1. LENS CLAMPING HANDLE
2. MODE BUTTON
3. BATTERY PLACE



10051

EN - Laser Level

DE - Laser-Nivelliergerät

HU - Lézeres szintező

CZ - Laserový nivelační přístroj

SK - Laserový nivelačný prístroj

PL - Poziomica laserowa

RO - Nivelă electronică cu laser



4,5 V BATTERY (3XAA)

not included • nicht enthalten • nem tartozék • nejsou v balení • nie je v balení • nie stanowiąc • nu este inclus

Lézeres szintező - 10051

HU

FELHASZNÁLÁS:

A lézeres szintező alkalmas minden olyan munkához melyben fontos a sík meghatározása, legyen az vízszintes vagy függőleges. Tetszőleges magasságba elhelyezhető, rögzíthető és bekapcsolás után egy teljesen önkalibráló (3 fok eltérésen belül) lézerkeresztet vetít a munkatárgyra.

A kereszt síkjai vízszintesen és függőlegesen jelennek meg valamint merőlegesek egymásra. Kiinduló pont adnak rengeteg építési, barkácsolási munkához, különbözőbb számítási és mérési feladatok nélkül, pl.: burkolás, polc-, szerényfelrakás, gipszkartonozás stb.

HASZNÁLAT:

Helyezze a lézeres szintezőt a munkatárgy elé 10 m távolságon belül, majd rögzítse azt. Erős fényviszonyok mellett ajánlott közelebb helyezni, addig, míg nem látszik megfelelően a lézerkereszt. Húzza el a lencse rögzítő fület (1), ez egyben a be- és kikapcsoló is, ezután a lézerkereszt megjelenik a munkatárgyon. Ha szintező rögzítési síkja kívül esik az önkalibráló értéken, azt a lézer villogással jelzi, ebben az esetben állítson a rögzítési ponton.

Lehetőség van a rögzített üzemmódra (önkalibráló funkció nélkülözése), ebben az esetben a lézeres szintező nem próbálja beállítani magát vízszintes pozícióba, hanem az adott rögzítési ponthoz képest vetíti a munkatárgyra az egymásra merőleges lézerkeresztet. Ehhez a funkcióhoz hagyja rögzítve a lencsét majd az eszköz tetején lévő, üzemmód gombot (2) tartsa nyomva kb. 3 mp-ig. Ebben az esetben a lézerkereszt 5 mp-enként villan egyet, jelezve ezzel a rögzített üzemmódot.

FIGYELMEZTETÉSEK:

- Ne hagyja használat közben a lézeres szintező felügyelet nélkül!
- Gyermekektől távol tartandó!
- Soha ne nézzen a lézersugárba, súlyos szemsérülést okozhat!
- Mindig kapcsolja ki a készüléket ha használaton kívül van, szállítani csak ilyen állapotban szabad, mivel a ki-és bekapcsoló egyben a lencse rögzítő is. Ellenkező esetben sérülhet az önkalibráló mechanika!
- Ne tegye ki közvetlen napfénynek illetve hőszugárzásnak!
- Ne használja nedves környezetben, a készülék IP54 védettségű, csak fröccsenő víz ellen védett!
- Óvja az ütésektől, erős fizikai behatásoktól!
- Ne nyissa fel a készülékházat!

TULAJDONSÁGOK:

Vetítési távolság:	max. 10 m
Önkalibrálási intervallum:	± 3°
Pontosság:	±1 mm / 5 m
Lézer típusa:	Class II, 635 nm
Működési környezeti hőmérséklet:	-10 °C to + 50 °C
Elem:	3 x 1.5 V AA (nem tartozék)
Méret:	80 mm X 85 mm X 60 mm
Súly:	330 g
Védelmi besorolás:	IP54