

## KILÉPÉS GOMB SILVERCLOUD PB303

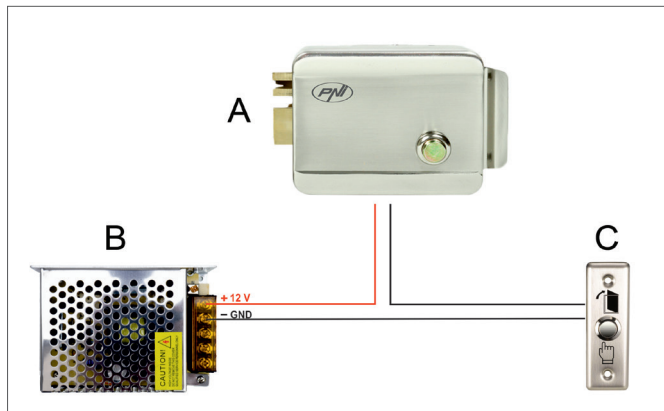
### leírás:

Ez a hozzáférési/kimeneti gomb optimális megoldás a beléptető alkalmazásokhoz, pontosabban az ajtó belsejének kinyitásához. A rozsdamentes acél fémszerkezet garantálja a tartósságot és a tartósságot.

### Műszaki jellemzők:

- Kapcsolat NEM - Normál nyitott
- Anyag: rozsdamentes acél
- Feszültség/maximális teljesítmény: 36 Vdc/3 A
- Telepítés: eltemetve
- Működési hőmérséklet:  $-26^{\circ}\text{C} \sim +80^{\circ}\text{C}$
- Méretek: 90 x 28 x 25 mm

### Példa összeszerelésre:



A - Hiba Biztonságos elektromos zár, általában nyitva

B - Kapcsoló áramforrás PNI ST3.4A 12V 3.4A

C - Hozzáférés gomb SilverCloud PB303