



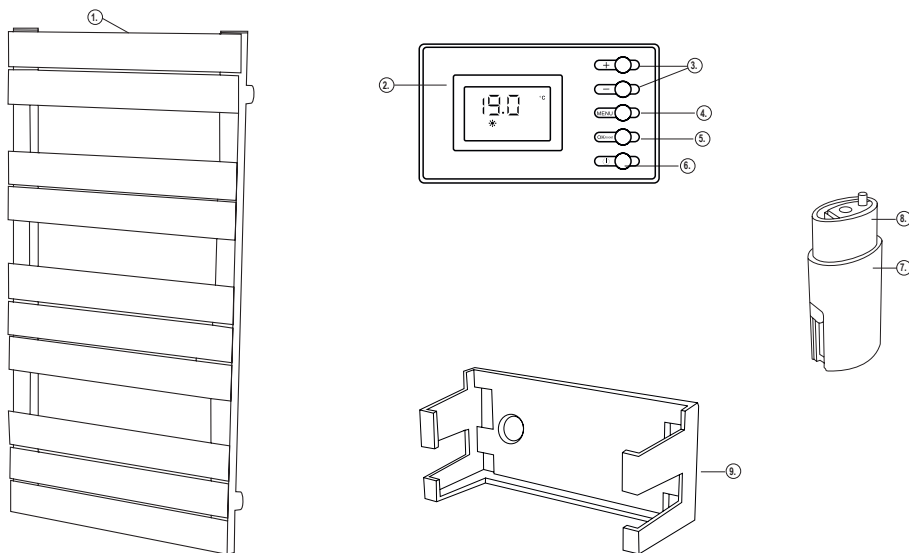
**instruction manual
eredeti használati utasítás
návod na použitie
manual de utilizare
uputstvo za upotrebu
návod k použití
uputa za uporabu**



EN - Safety and maintenance / H - Biztonság és karbantartás / SK - Bezpečnosť a údržba / RO - Siguranță și întreținere / SRB-MNE - Bezbednost i održavanje / CZ - Bezpečnost a údržba / HR-BIH - Sigurnost i održavanje	4 – 25
EN - Functions / H - Funkciók / SK - Funkcie / RO - Funcții / SRB-MNE - Funkcije / CZ - Funkce / HR-BIH - Funkcije	26 – 36



figure 1. • 1. ábra • 1. obraz • figura 1. • 1. skica • 1. obrázek • 1. slika



	EN	H	SK	RO
	STRUCTURE (Figure 1.)	FELÉPÍTÉS (1. ábra)	ŠTRUKTÚRA (1. obrázok)	STRUCTURĂ (fig. 1.)
1.	Towel dryer bars	Törölköző szárító rudak	tyče pre uteráky	tije pentru uscare prosop
2.	Remote controller	távírányító	dialkový ovladač	telecomandă
3.	Thermostat setting buttons	termosztát állító gombok	tlačidlá nastavenia termostatu	butoane de reglare termostat
4.	MENU button	MENÜ gomb	tlačidlo MENU	buton MENU
5.	OK-boost button	OK-boost gomb	tlačidlo OK-boost	buton OK-boost
6.	On/off button	Be-/kikapcsoló gomb	tlačidlo za-/vypnutia	buton pornit/oprit
7.	Mounting bracket – part fixed to the wall	Tartókonzol – falra rögzülő rész	konzola – časť, ktorú treba upevniť na stenu	suport – partea montată pe perete
8.	Mounting bracket – part fixed to the appliance	Tartókonzol – készülékre rögzülő rész	konzola – časť, ktorú treba upevniť na prístroj	suport – partea montată pe aparat
9.	Wall mounted holder for the remote controller	Távírányító fali tartókonzol	nástenná konzola diaľkového ovládača	suport de perete pentru telecomandă

	SRB-MNE	CZ	HR-BIH
	SASTAVNI DELOVI (1. skica)	POPIS (1. schéma)	DIJELOVI UREDAJA (Slika 1.)
1.	Držać za peškire	Ramena sušaću ručnikú	Šipke za sušilo za ručnike
2.	Daljinski upravljač	Dálkový ovladač	Daljinski upravljač
3.	Tasteri termostata	Tlačítka pro nastaveni termostatu	Tipke za podešavanje termostata
4.	MENI taster	Tlačítko MENU	Tipka MENU
5.	OK-boost taster	Tlačítko OK-boost	Tipka Ok-boost
6.	Taster za uklj./isklj.	Tlačítko pro zapinání a vypinání	Tipka za uključivanje / isključivanje
7.	Konzola koja se montira na zid	Konzole – část k upevnení na stěnu	Konzol - zidni dio
8.	Konzola koja se montira na uređaj	Konzole – část k upevnení na spotřebič	Konzol - dio koji se pričvršćuje na uređaj
9.	Zidna konzola - držać daljinskog upravljača	Konzole k umístění dálkového ovladače	Zidni nosač daljinskog upravljača

figure 2. • 2. ábra • 2. obraz • figura 2. • 2. skica • 2. obrázek • 2. slika

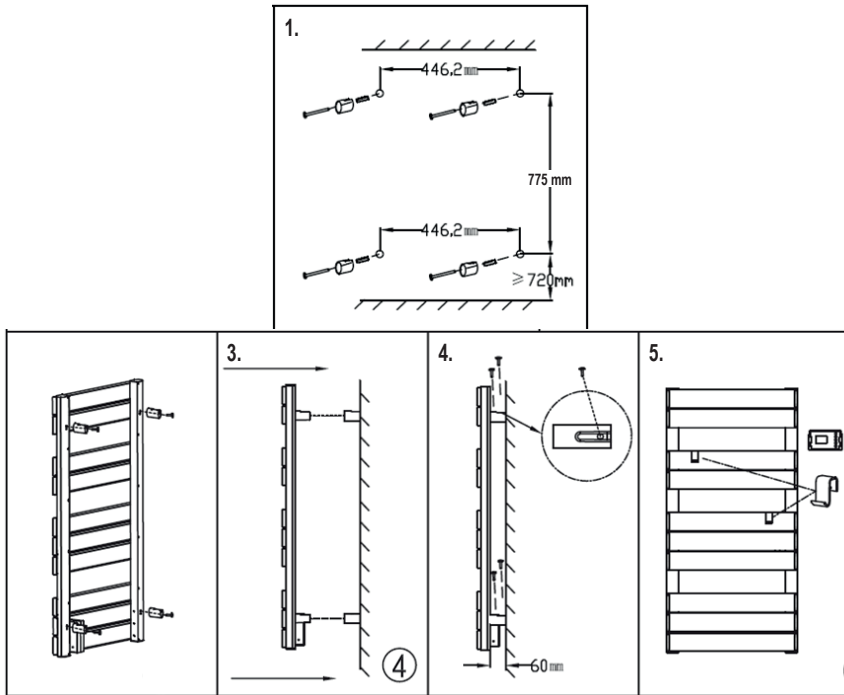


figure 3. • 3. ábra • 3. obraz • figura 3. • 3. skica • 3. obrázek • 3. slika

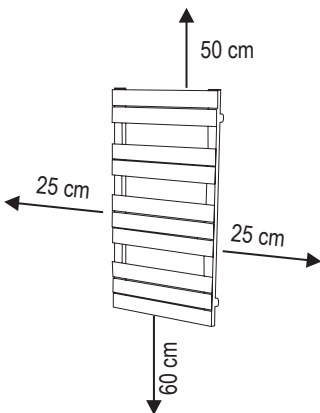
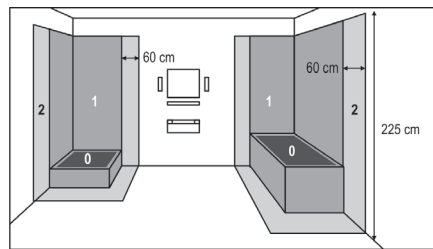


figure 4. • 4. ábra • 4. obraz • figura 4. • 4. skica • 4. obrázek • 4. slika



H**ELEKTROMOS TÖRÖLKÖZŐSZÁRÍTÓ****FONTOS BIZTONSÁGI UTASÍTÁSOK****OLVASSA EL FIGYELMESEN ÉS ŐRIZZE MEG A KÉSŐBBI FELHASZNÁLÁSHOZ!****FIGYELMEZTETÉSEK**

1. A termék használatba vétele előtt, kérjük, olvassa el az alábbi használati utasítást és őrizze is meg. Az eredeti leírás magyar nyelven készült.
2. Ezt a készüléket azok a személyek, akik csökkent fizikai, érzékelési vagy szellemi képességekkel rendelkeznek, vagy akiknek a tapasztalata és a tudása hiányzik, továbbá gyermekek 8 éves kortól csak abban az esetben használhatják, ha az felügyelet mellett történik, vagy a készülék biztonságos használatára vonatkozó útmutatást kapnak, és megértik a használatból eredő veszélyeket. Gyermekek nem játszhatnak a készülékkel. Gyermekek kizárólag felügyelet mellett végezhetik a készülék tisztítását vagy felhasználói karbantartását.
3. Bizonyosodjon meg róla, hogy a készülék nem sérült meg a szállítás során!
4. Tilos a készüléket használni, ha azt korábban leejtették!
5. Látható sérülés esetén tilos a készüléket használni!
6. Ne helyezze közvetlen sarokba, tartsa be a 2. ábrán feltüntetett minimális beépítési távolságokat! Vegye figyelembe a mindenkoriban országban érvényes biztonsági előírásokat!
7. A készülék rendeltetése szerint csak a levegő felmelegítésére használható, általános melegítési célokra nem.
8. A kiáramló meleg levegő ne irányuljon közvetlen függönyre, vagy más éghető anyagra!
9. A meleg levegő kivezető nyílásnál a rács forró lehet!
10. FIGYELMEZTETÉS! Ez a készülék kizárólag vízben mosott ruhaneműk szárítására való.
11. Ne helyezze gyúlékony anyag közelébe! (min. 100 cm)
12. A felszerelésnél vegye figyelembe a fal alapanyagát, teherbírását!
13. Mielőtt áram alá helyezi a készüléket, győződjön meg róla, hogy a fűtőkészülék stabilan van a falon!
14. Tilos ott használni, ahol gyúlékony gőz vagy robbanásveszélyes por szabadulhat fel! Ne használja gyúlékony vagy robbanásveszélyes környezetben!
8. Csak folyamatos felügyelet mellett üzemeltethető!
9. Tilos gyerekek közelében felügyelet nélkül működtetni!
10. Csak száraz beltéri körülmények között használható! Óvja páras környezettől (pl. fürdőszoba vagy uszoda)!
11. A készüléket TILOS fürdőkád, mosdókagyló, zuhany, úszómedence vagy szauna közelében használni!
12. A készüléket SZIGORÚAN TILOS fürdőkádat és zuhanyt tartalmazó helyiségek (lásd **4. ábra**) 0-s, 1-es zónáiban üzembe helyezni, használni
13. A fürdőkádat vagy zuhanyt tartalmazó helyiségben minden áramkört egy vagy több, legfeljebb 30 mA névleges kioldóáramú áram-védőkapcsolóval (RCD-vel) kell védeni!
14. A fürdőkádat vagy zuhanyt tartalmazó helyiségekben a készülék üzembe helyezésekor vegye figyelembe a helyi, speciális nemzeti feltételeket.

15. A fűtőkészüléket úgy kell felszerelni, hogy a fürdőkádban vagy a zuhany alatt tartózkodó személy ne tudja a kapcsolókat vagy más vezérlőeszközöket megérinteni.
16. A felszerelésnél vegye figyelembe a fal alapanyagát, teherbírását!
17. Mielőtt áram alá helyezi a készüléket, győződjön meg róla, hogy a fűtőkészülék stabilan van a falon!
18. Tilos a készüléket gépjárművekben vagy szűk (<5 m²), zárt helyiségekben használni (pl. lift)!
19. Ha hosszabb ideig nem használja, a készüléket kapcsolja ki, majd húzza ki a csatlakozókábelt! A készüléket száraz, hűvös helyen tárolja!
20. Mielőtt mozgatja a fűtőtestet, minden esetben áramtalanítsa azt!
21. A készüléket tilos közvetlenül hálózati csatlakozóaljzat alatt elhelyezni!
22. Ha bármilyen rendellenességet észlel (pl. szokatlan zajt hall a készülékből, vagy égett szagot érez) azonnal kapcsolja ki és áramtalanítsa!
23. Ügyeljen arra, hogy a nyílásokon keresztül semmilyen tárgy vagy folyadék ne kerülhessen a készülékbe.
24. Az áramütés elkerülése érdekében a készüléket ne érje csepegő vagy fröccsenő víz, és ne tegyen folyadékkal töltött tárgyakat, pl. vázát a készülékre!
25. Nyílt lángforrás, mint égő gyertya nem helyezhető a készülékre!
26. Óvja portól, párától, napsütéstől és közvetlen hőszugárzástól!
27. Tisztítás előtt áramtalanítsa a készüléket a csatlakozódugó kihúzásával!
28. A készüléket és a csatlakozókábelt vizes kézzel soha ne érintse meg!
29. Csak 230V~ / 50 Hz feszültségű földelt fali csatlakozóaljzatba szabad csatlakoztatni! Az áramkör 16 A-es kismegszakítóval védett legyen.
30. A csatlakozókábelt teljesen tekerje le!
31. Ne használjon hosszabbítót vagy elosztót a készülék csatlakoztatásához!
32. Ne vezesse a csatlakozókábelt a készüléken, vagy a levegő be- és kivezető nyílások közelében!
33. Ne vezesse a csatlakozókábelt szőnyeg, lábtörő, stb. alatt!
34. A készüléket úgy helyezze el, hogy a csatlakozódugó könnyen hozzáférhető, kihúzható legyen!
35. Úgy vezesse a csatlakozókábelt, hogy az véletlenül ne húzódhasson ki, illetve ne botolhasson meg benne senki!
36. Csak magáncélú felhasználás engedélyezett, ipari nem!
37. Az elemcserét csak felnőtt végezheti!
38. Az elemek behelyezésénél ügyeljen a helyes polarításra!
39. Ne használjon együtt különböző márkájú és/vagy töltöttségi állapotú elemeket!
40. Elemcsere után rögzítse az elemtartó fedelét!
41. Távolítsa el az elemet, ha hosszabb ideig nem használja a terméket!
42. Ha abból esetleg kifolyt a folyadék, akkor vegyen fel védőkesztyűt és száraz ruhával tisztítsa meg az elemtartót!
43. Az elem kimerülése után azonnal távolítsa el azt!
44. Figyelem! Robbanásveszély helytelen elemcsere esetén! Csak azonos vagy helyettesítő típusra cserélhető!
45. Az elemeket ne tegye ki közvetlen hő- és napsugárzásnak! Tilos felnyitni, tűzbe dobni vagy rövidre zární!
46. A nem tölthető elemeket tilos tölteni! Robbanásveszély!
47. Az elem helyett ne alkalmazzon akkumulátort, mert annak feszültsége és hatásfoka kisebb!
48. Ne hegesszen vagy forrasszon közvetlen az elemhez!
49. A nem használt elemeket tárolja az eredeti csomagolásukban és távol fém tárgyaktól.
50. A már kicsomagolt elemeket ne keverje vagy öntse össze!
51. A folyamatos továbbfejlesztések miatt műszaki adat és a dizájn előzetes bejelentés nélkül is változhat.
52. Az aktuális használati utasítás letölthető a www.metroman.hu weboldalról.
53. Az esetleges nyomdahibákért felelősséget nem vállalunk, és elnézést kérünk.



ÁRAMÜTÉSVESZÉLY!

Tilos a készülék vagy tartozékainak szétszerelése, átalakítása! Bármely rész megsérülése esetén azonnal áramtalanítsa és forduljon szakemberhez.



Ha a hálózati csatlakozóvezeték megsérül, akkor a cserét kizárólag a gyártó, annak javító szolgáltatója vagy hasonlóan szakképzett személy végezheti el!



Tilos letakarni! Letakarása túlmelegedést, tűzveszélyt, áramütést okozhat!



A TÁVIRÁNYÍTÓ NEM JÁTÉK, GYERMEK KEZÉBE NE KERÜLJÖN!

EZ A TERMÉK GOMBELEMET TARTALMAZ. TILOS AZ ELEMET LENYELNI, KÉMIAI ÉGÉS VESZÉLY! LENYELÉS ESETÉN, 2 ÓRÁN BELÜL ERŐS BELSŐ ÉGÉST OKOZ ÉS HALÁLHOZ VEZETHET! TARTSA TÁVOL GYERMEKEKTŐL AZ ÚJ ÉS HASZNÁLT ELEMEKET! HA AZ ELEM TARTÓ FEDELE NEM ZÁRÓDIK BIZTONSÁGOSAN, NE HASZNÁLJA TOVÁBB A TERMÉKET ÉS TARTSA AZT TÁVOL GYERMEKEKTŐL! HA AZT GONDOLJA, HOGY EGY ELEM LENYELÉSRE KERÜLT VAGY BEKERÜLT BÁRMELY TESTRÉSZBE, AZONNAL KERESSEN FEL ORVOST!

ÜZEMBE HELYEZÉSE

1. Üzembe helyezés előtt óvatosan távolítsa el a csomagolóanyagot, nehogy megsértse a készüléket vagy a csatlakozóvezetékét. Bármilyen sérülés esetén tilos üzembe helyezni!
 2. Vegye ki a dobozból a készüléket.
 3. A működéshez biztosítani kell a meleg levegő szabad áramlását, ezért vegye figyelembe a **2. ábrán** feltüntetett minimális elhelyezési távolságokat!
- Figyelem!** A készüléket úgy kell falra szerelni, hogy a legalsó törölköző tartó rúd legalább 600 mm távolságra legyen a földtől, hogy gyermekek ne mászhassanak fel rá!
4. A **3. ábra** segítségével készítsen a használni kívánt, vagy a mellékelt tiplik méretének megfelelő furatokat a falba. A furatok vízszintes távolsága 446 mm, függőleges távolsága 775 mm.
 5. Rögzítse a falhoz a mellékelt 4 darab konzolpár fali részét (7.). Rögzítéskor vegye figyelembe, hogy a fali konzol oldalán lévő csavarlyuknak illeszkednie kell a készülékre szerelt konzol oldalán lévő kivágáshoz.
 6. Rögzítse a készülék hátához a mellékelt csavarokkal a konzolpárok készülékhez rögzülő részét (8.). Rögzítéskor vegye figyelembe, hogy a készülékre szerelt konzolok oldalán lévő kivágásoknak illeszkednie kell a fali konzol oldalán lévő csavarlyukakhoz.
 7. Illeszse a készüléket a falra, majd biztosítsa a konzolokat 1-1 csavar segítségével. Szükség esetén ezen csavarok óvatos meglazításával pozícionálhatja a falra szerelt terméket.
 8. Igény szerint rögzítse a falhoz a távirányító fali tartókonzolját a mellékelt csavarok és tiplik segítségével.
 9. Helyezzen két darab 1,5 V (AAA) elemet a távirányítóba. Az elemek behelyezésénél ügyeljen a helyes polarításra!
 10. Csatlakoztassa a készüléket szabványos földelt fali csatlakozójzatba! Ezzel a készülék üzemkész.

TISZTÍTÁS

A készülék optimális működése érdekében a szennyeződés mértékétől függő gyakorisággal, de legalább havonta egyszer szükséges lehet a készülék tisztítása.

1. Tisztítás előtt kapcsolja ki a készüléket, majd áramtalanítsa a csatlakozódugó kihúzásával!
2. Hagyja lehűlni a készüléket (min. 30 perc).
3. Enyhén nedves ruhával tisztítsa meg a készülék külsejét. Ne használjon agresszív tisztítószeret! A készülék belsejébe, az elektromos alkatrészekre nem kerülhet víz!

HIBAELHÁRÍTÁS

Hibajelenség	A hiba lehetséges megoldása
a készülék fűtési fokozatban nem fűt	ellenőrizze a hálózati tápellátást
	ellenőrizze a termosztát beállításait
	aktiválódhatott a túlmelegedés elleni védelem
sűrűn aktiválódik a túlmelegedés elleni védelem	tisztítsa meg a készüléket