

# Elektromos ultrahangos és nyomás hullám nyest, patkány, egér riasztó Gardigo MM318

---

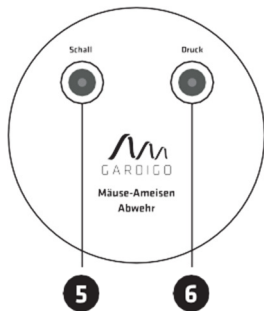
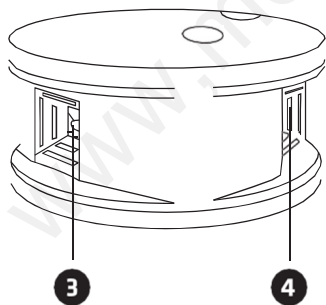
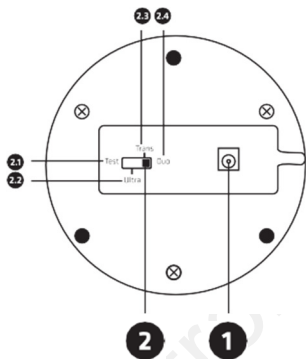


---

Használati útmutató \_\_\_\_\_ 3

Cikk-sz. 62318

# A TERMÉK ÁBRÁZOLÁSA



## Használati útmutató

Cikksz. 62318

Verzió: 10/17

Tisztelt vevő,

Köszönjük, hogy egyik minőségi termékünk mellett döntött. A következőkben ismertetjük a készülék funkcióit és kezelését. Fordítson időt rá, és olvassa el gondosan ezt a használati útmutatót. Vegye figyelembe a benne ismertetett összes biztonsági és kezelési tudnivalót. Őrizze meg a használati útmutatót és amennyiben a készüléket továbbadja, adja vele azt is. Amennyiben kérdései lennének a készülékkel kapcsolatban, forduljon a szakkereskedőhöz vagy az ügyfélszolgálati csoportunkhoz.

Örölnénk, ha továbbajánlaná termékünket és sok örömet kívánunk a használatához.

### 1. Rendeltetésszerű használat

Az MM318 riasztó készülék nyestek egerek, patkányok, hangyák pókok és rovarok elriasztására készült. A készülék 2 piezo hangszóróval váltakozó frekvenciákon ultrahangot bocsát ki, valamint olyan nyomáshullámokat kelt, amelyeket az állatok kellemetlennek és fenyegetőnek érznek. A készüléket egy 9 V-os hálózati adapterrel lehet üzemeltetni. Más, a fentiekől eltérő alkalmazás nem megengedett!

### 2. Fontos tudnivalók a hatás módjára és az alkalmazásra vonatkozóan.

- A készülék váltakozó ultrahang frekvenciákkal működik, amelyeket a kis állatok és a rovarok zavarónak érznek, valamint pulzáló nyomáshullámokkal, amelyek az állatokra fenyegetésként hatnak.
- AzMM318 riasztó nem akadályozza meg az állatok tartózkodását egy adott helyen, de másik területek mégis kellemesebbnek tűnnek

számukra. Ezért feltehetően inkább ott fognak tartózkodni. A frekvenciák váltakozása megakadályozza, hogy a megszokás hatása alakuljon ki. Ha az állatok észreveszik, hogy a kellemetlen hang kitarthatóan hallható, átköltöznek egy másik területre. Amíg ez a hatás érvényesül, addig néhány nap, sőt néhány hét is eltelhet.

- Az MM318 riasztó bevetésének első napjaiban a kártevők fokozott aktivitására is sor kerülhet. Az állatok keresik a zavar forrását, vagy másfajta tartózkodási helyek után kutatnak.
- Az elriasztás folyamán a kártevők feltétlenül hátrahagynak tojásokat és lárvákat. Ezért szükséges, hogy a készüléket legalább 4 - 6 héttel tovább üzemeltessük, bár a kártevők már nem láthatók. Előzetes védekezéséként a készüléket hagyhatja bekapcsolva is.
- Az, hogy milyen jól terjednek a hanghullámok, a helyi adottságoktól függ.

### **3. Biztonsági tudnivalók**

- Az elektromos készülékek, csomagolási anyagok nem valók gyerekek kezébe.
- A készüléket csak az erre tervezett módon: 9 V-os DC hálózati adapterrel működtesse.
- Az esetleges javításokhoz a komoly károk megelőzése érdekében csak eredeti alkatrészeket használjon.
- Minden esetben meg kell vizsgálni, hogy a készülék alkalmas-e az adott alkalmazási helyhez.
- Ez a készülék nem való arra, hogy testi, érzékszervi vagy szellemi fogyatékosok (8 év alatti gyerekeket is beleértve) vagy tapasztalatlan és/vagy kellő ismerettel nem rendelkező személyek használják.
- Csak akkor használhatják a készüléket, ha felügyelet alatt vannak, vagy a biztonságukért felelős személy kioktatta őket. A gyerekekre is figyelni kell, hogy biztosítsuk, ne játsszanak a készülékkel.
- A készülék kizárólag beltéri használatra alkalmas!
- Ügyeljen arra, hogy a készüléket száraz padlóra helyezze el. A készüléket óvni kell nedvességtől, víztől, extrém hidegtől vagy hőség behatásától.
- Iskolákban és más oktató intézményekben, hobbi- és barkácműhelyekben a terméket csak szakértő, felelős személyzet jelenlétében szabad használni.
- Ipari létesítményekben tartsa be az illetékes szakmai szervezetnek az elektromos készülékekre és szerelési anyagokra vonatkozó balesetelhárítási rendszabályait.

- A kábeleket úgy fektesse, hogy ne jelentsenek veszélyt. Ügyeljen arra, hogy ne legyenek megtörve, összenyomva vagy éles szélek által károsítva, és úgy helyezkedjenek el, hogy ne lehessen bennük megbotlani.
- Ne működtesse a készüléket olyan környezetben, ahol éghető gázok, gőzök, vagy por vannak jelen.
- Ha a hálózati adapter vagy maga a készülék sérültnek látszik, állítsa le a működését. Válassza le a hálózatról, úgy, hogy a dugót kihúzza a hálózati konnektorból.
- A készüléket csak szabványos szerelésű hálózati dugaszaljra szabad csatlakoztatni. A feszültségnek meg kell egyeznie a készülék típus tábláján megadott feszültséggel.
- Kérjük, ne távolítsa el a feliratos matricákat a termékről, amelyek a biztonságra vonatkozó tudnivalókat tartalmaznak.
- Ha kétségei vannak a készülék működésével, a csatlakoztatással vagy a biztonsággal kapcsolatban, forduljon egy szakemberhez, vagy a gyártóhoz.

#### 4. A szállítás tartalma

- Gardigo MM318 riasztó
- 9 V-os DC/200 mA hálózati adapter
- Használati útmutató

#### 5. Üzembe helyezés

##### **Az MM318 riasztó két funkcióval rendelkezik:**

A készülék elsősorban ultrahangokat bocsát ki 25000 - 65000 Hz frekvenciatartományban, és másodsorban nyomáshullám impulzusokat. A frekvenciák az ultrahang tartományban automatikusan váltakoznak, és a két oldalsó hangszóró által [3] oszlanak el a helyiségben. A frekvenciák váltakozása megakadályozza azt, hogy az állatok hozzászokjanak. A nyomáshullám impulzusokat központosan egy külön meghajtó [4] bocsátja ki. Az ultrahangokat és az impulzusokat az állatok először öntudatlanul észlelik, de később tartósan egyre kellemetlenebb érzésük támad, mivel a magas hangok rossz közérzetet okoznak, az impulzusok pedig félelmet és nyugtalanságot keltenek. A két különböző fajta riasztást külön-külön, de egyszerre is lehet alkalmazni, beállításuk egy 4 fokozatú kapcsolóval lehetséges a készülék alján.

## Előkészítés és felállítás

Kösse össze a riasztókészüléket a vele szállított hálózati adapterrel. Alkalmazza ehhez a hálózati csatlakozóaljzat **1**] a készülék alsó oldalán. A hálózati adaptert dugja egy 230 V-os konnektorba. Ezzel a készüléket üzembe helyezte. Válassza ki az üzemmódot, amiben a készüléket üzemeltetni kívánja, a 4 fokozatú kapcsoló beállításával.

### A 4 fokozatú választókapcsoló **2**]:

**TEST [2.1]:** Ez a beállítás a készülék működésképpességét vizsgálja. A vizsgálat közben az emberi fül számára észlelhető hangot lehet hallani, és a piros LED **5**] világít.


**ULTRA [2.2]:** Aktiválja az ultrahang funkciót váltakozó frekvenciákkal. Akusztikusan ember számára ez a frekvencia nem észlelhető, de a beállítást a piros LED **5**] felvillanása jelzi.

**TRANS [2.3]:** A nyomáshullám impulzusokat aktiválja. Akusztikusan ezek is alig észlelhetők, de a beállítást igazolja a zöld LED **6**] világítása

**DUO [2.4]:** Ebben az üzemmódban mind az ultrahang, mind a nyomáshullám impulzus aktiválva van. A piros **5**] és a zöld LED **6**] egyszerre világít.

**Figyelem:** Úgy állítsa fel a készüléket, hogy a hang szabadon terjedhessen szét a helyiségben. Vigyázzon arra, hogy a készülékben és/vagy a kábelekben ne lehessen megbotlani.

## 6. Műszaki adatok:

- **Tápáramellátás:** 9 V DC/200 mA-es hálózati adapter 
- **4 fokozatú funkciókapcsoló (Test/Ultra/Trans/Duo)**
- **Frekvenciatartomány:** 25.000 – 65.000 Hz
- **Üzemelési hőmérséklet:** -20°C ... +50°C és ≤ 90 % rel.nedv.
- **Tárolási hőmérséklet:** -5°C ... + 50°C és ≤ 90 % rel. nedv.
- **Méret:** kb. 120 mm x 70 mm

## 7. Általános tudnivalók

- A CE-megfelelőség igazolva van. A megfelelő dokumentumok nálunk vannak letéve, és itt megtekinthetők.
- Biztonsági és engedélyezési okokból nem megengedett a készülék átépítése és/vagy átalakítása, vagy szakszerűtlen használatának lehetővé tétele.

- Figyelembe kell venni, hogy az olyan kezelési- vagy csatlakoztatási hibák vagy károk, amik a használati útmutató figyelmen kívül hagyásából adódnak, a Gardigo hatáskörén kívül esnek és az ebből adódó károkért nem vállalunk felelősséget. Ez akkor is érvényes, ha a készüléket módosítani vagy javítani próbálják, módosítják a kapcsolását vagy más alkatrészeket használnak hozzá valamint olyan károk és következmény károk esetén, amik hibás kezelésből, gondatlan kezelésből vagy visszaélésből adódnak. Minden ilyen esetben érvényét veszti a garancia.
- Ha a készülék szennyeződik, tisztítsa meg egy nedves kendővel. Ne használjon erős tisztító- vagy oldószert.
- Amennyiben kérdései lennének a készülékkel kapcsolatban, forduljon a szakkereskedőhöz vagy az ügyfélszolgálati csoportunkhoz.