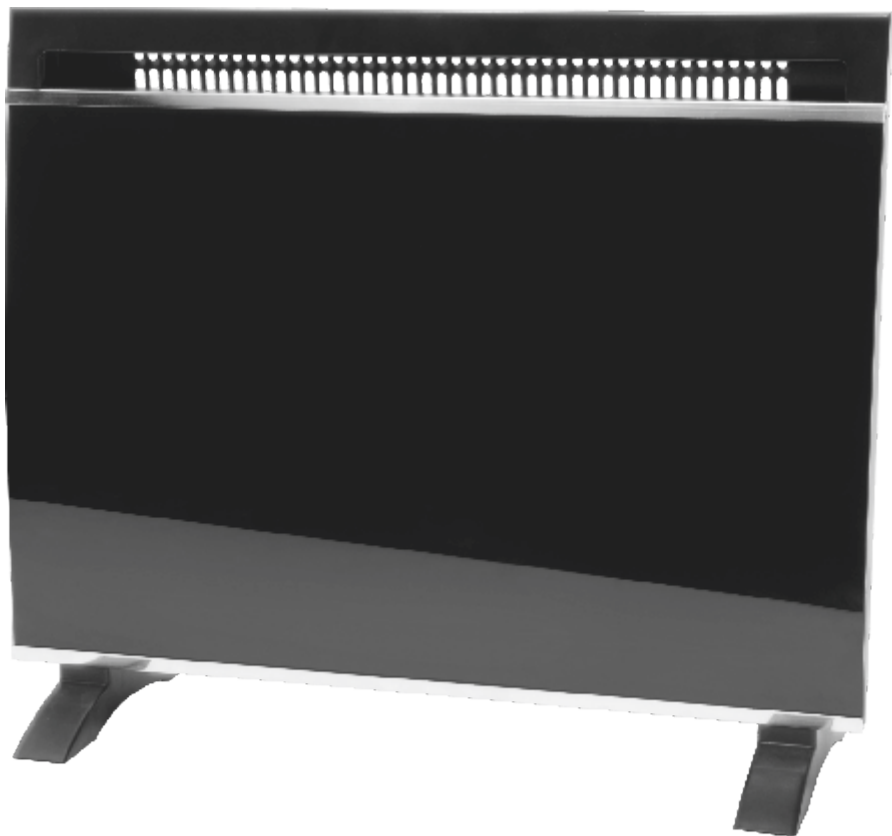


## instruction manual

**Bedienungsanleitung  
eredeti használati utasítás  
návod na použitie  
manual de utilizare  
uputstvo za upotrebu  
navodilo za uporabo  
návod k použití  
uputa za uporabu**



**FK 35/BK**

figure 1 • Abbildung 1 • 1. ábra • 1. obraz • figura 1. • 1. skica • 1. skica • 1. obrázek • 1. slika

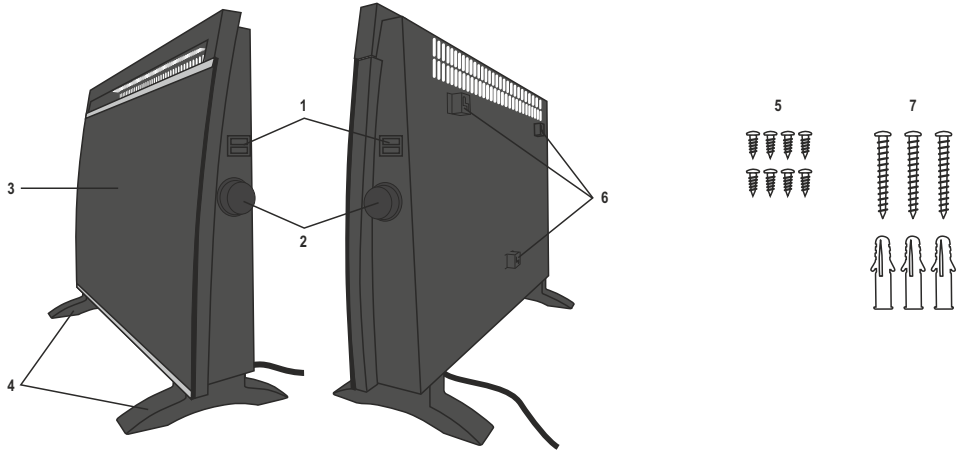


figure 2 • Abbildung 2 • 2. ábra • 2. obraz • figura 2. • 2. skica • 2. skica • 2. obrázek • 2. slika

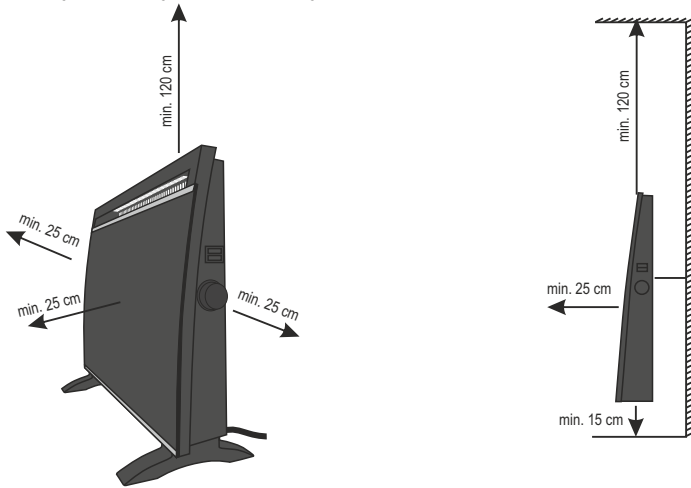


figure 3 • Abbildung 3 • 3. ábra • 3. obraz • figura 3. • 3. skica • 3. skica • 3. obrázek • 3. slika

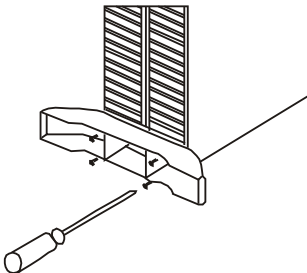
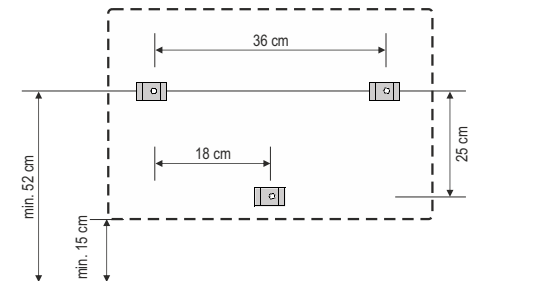


figure 4 • Abbildung 4 • 4. ábra • 4. obraz • figura 4. • 4. skica • 4. skica • 4. obrázek • 4. slika



A termék használatba vétele előtt, kérjük, olvassa el az alábbi használati utasítást és őrizze is meg. Az eredeti leírás magyar nyelven készült.

A 3 évesnél fiatalabb gyermekeket távol kell tartani a készüléktől, kivéve, ha folyamatos felügyelet alatt állnak.

A 3 évesnél idősebb és 8 évesnél fiatalabb gyermekek csak ki-/bekapcsolhatják a készüléket, feltéve, ha azt a normál működési helyzetében helyezték el és telepítették, valamint felügyelet alatt vannak vagy a készülék biztonságos használatára vonatkozó útmutatást kapnak, és megértik a használatból adódó veszélyeket.

Ezt a készüléket azok a személyek, akik csökkent fizikai, érzékelési vagy szellemi képességekkel rendelkeznek, vagy akiknek a tapasztalata és a tudása hiányzik, továbbá gyermekek 8 éves kortól csak abban az esetben használhatják, ha az felügyelet mellett történik, vagy a készülék biztonságos használatára vonatkozó útmutatást kapnak, és megértik a használatból eredő veszélyeket. Gyermekek nem játszhatnak a készülékkel. Gyermekek kizárólag felügyelet mellett végezhetik a készülék tisztítását vagy felhasználói karbantartását.

**FIGYELEM: Ezen készülék néhány része nagyon forróvá válhat és égési sérülést okozhat. Különösen vigyázni kell, ha gyermekek és kiszolgáltatót emberek vannak jelen.**

## FIGYELMEZTETÉSEK

**1.** Bizonyosodjon meg róla, hogy a készülék nem sérült meg a szállítás során! **2.** Ne helyezze közvetlen sarokba, tartsa be a 2. ábrán feltüntetett minimális elhelyezési távolságokat! Vegye figyelembe a mindenkorori országban érvényes biztonsági előírásokat! **3.** A készüléket nem szabad olyan programkapcsolóval, időkapcsolóval vagy különálló távvezérelt rendszerekkel stb. együtt használni, amelyek önállóan bekapcsolhatják a készüléket, mert a készülék esetleges letakarása, helytelen elhelyezése tűzveszélyt okozhat. **4.** A készülék rendeltetése szerint csak a levegő felmelegítésére használható, általános melegítési célokra nem. **5.** A kiáramló meleg levegő ne irányuljon közvetlenül függönyre, vagy más éghető anyagra! **6.** A védőrács forró lehet! **7.** A fűtőkészüléket tilos sérült üveggel használni! **8.** Ne helyezze gyúlékony anyag közelébe! (min. 100 cm) **9.** Tilos ott használni, ahol gyúlékony gőz vagy robbanásveszélyes por szabadulhat fel! Ne használja gyúlékony vagy robbanásveszélyes környezetben! **10.** Csak folyamatos felügyelet mellett üzemeltethető! **11.** Tilos gyermekek közelében felügyelet nélkül működtetni! **12.** Csak száraz beltéri körülmények között használható! Óvja párás környezettől (pl. fürdőszoba, uszoda)! **13.** A készüléket TILOS fürdőkád, mosdókagyló, zuhany, úszómedence vagy szauna közelében használni! **14.** A készüléket tilos közvetlenül hálózati csatlakozóaljzat alatt elhelyezni! **15.** Tilos a készüléket gépjárművekben vagy szűk (< 5 m<sup>2</sup>), zárt helyiségekben használni (pl. lift)! **16.** Ha hosszabb ideig nem használja, a készüléket kapcsolja ki, majd húzza ki a csatlakozókábelt! A készüléket száraz, hűvös helyen tárolja! **17.** Mielőtt mozgatja a fűtőtestet, minden esetben áramtalanítsa azt! **18.** Ha bármilyen rendellenességet észlel (pl. szokatlan zajt hall a készülékből, vagy égett szagot érez) azonnal kapcsolja ki és áramtalanítsa! **19.** Ugyeljen arra, hogy a nyílásokon keresztül semmilyen tárgy vagy folyadék ne kerülhessen a készülékbe. **20.** Óvja portól, páratól, napsütéstől és közvetlen hőszugárzástól! **21.** Tisztítás előtt áramtalanítsa a készüléket a csatlakozódugó kihúzásával! **22.** A készüléket és a csatlakozókábelt vizes kézzel soha ne érintse meg! **23.** Csak 230V~ / 50Hz feszültségű földelt fali csatlakozóaljzatba szabad csatlakoztatni! **24.** A csatlakozókábelt teljesen tekerje le! **25.** A csatlakozókábelt a földön vezesse úgy, hogy azt a készülék sugárzó hője ne érje! **26.** Ne vezesse a csatlakozókábelt szőnyeg, lábtörő, stb. alatt! **27.** Ne használjon hosszabbítót vagy elosztót a készülék csatlakoztatásához! **28.** A készüléket úgy helyezze el, hogy a csatlakozódugó könnyen hozzáférhető, kihúzható legyen! **29.** Ugy vezesse a csatlakozókábelt, hogy az véletlenül ne húzódhasson ki, illetve ne botolhasson meg benne senki! **30.** Csak magáncélú felhasználás engedélyezett, ipari nem!

# ÜZEMBE HELYEZÉS

1. Üzembe helyezés előtt óvatosan távolítsa el a csomagolóanyagot, nehogy megsértsen a készüléket vagy a csatlakozóvezetékét. Bármilyen sérülés esetén tilos üzembe helyezni!
2. A készülék kizárólag száraz beltéri körülmények között használható!
3. Vegye ki a dobozból a készüléket.
4. A mellékelt talpakat csavarozza rá a fűtőtest alájára. (3. ábra) Ehhez talpanként 4 kis csavart használjon.
5. Állítsa a talpára a készüléket, szilárd, vízszintes felületre!
6. Fali használat esetén a fűtőtestet a talpak nélkül, a mellékelt szerelvényekkel rögzítse a falhoz. (4. ábra)
  - a.) A 3 csavart az ábra szerint csavarja be a falba. Ehhez, ha szükséges, használjon a fal szerkezetének és a csavarok méretének megfelelő tipiket. A csavarfejek 0,5 cm-t álljanak ki a falból.
  - b.) Akassza rá a készülék hátoldalán lévő 3 akasztófület a csavarokra, mozgassa a készüléket balra, majd le.
7. A működéshez biztosítani kell a meleg levegő szabad áramlását, ezért vegye figyelembe a 2. ábrán feltüntetett minimális elhelyezési távolságokat!
8. A készülék kapcsolói kikapcsolt állásban legyenek!
9. Csatlakoztassa a készüléket szabványos földelt fali csatlakozóaljzatba! Ezzel a készülék üzemkés.



**Áramütésveszély!** Tilos a készülék vagy tartozékainak szétszerelése, átalakítása! Bármely rész megsérülése esetén azonnal áramtalanítsa és forduljon szakemberhez.



Ha a hálózati csatlakozóvezeték megsérül, akkor a cserét kizárólag a gyártó, annak javító szolgáltatója vagy hasonlóan szakképzett személy végezheti el!



A készüléken lévő piktogram jelentése: **Tilos letakarni!**  
Letakarása túlmelegedést, tűzveszélyt, áramütést okozhat!

## JELLEMZŐK

elektromos fűtőtest, beltéri helyiségek levegőjének felmelegítésére • edzett üveg előlap • szabályozható teljesítmény • folyamatosan állítható hőfok • max. teljesítmény: 1500 W • falra szerelhető, vagy álló kivitel • masszív fém ház • magas hatástok • automatikus kikapcsolás túlmelegedés esetén

## FELÉPÍTÉS (1. ábra)

1. teljesítményt szabályozó kapcsoló • 2. hőfokszabályozó • 3. edzett üveg előlap • 4. leszerelhető talp (tartozék) • 5. talprögzítő csavarok • 6. falra akasztáshoz szükséges akasztófülek • 7. fali rögzítéshez szükséges szerelvények

## ÜZEMELTETÉS

Első bekapcsoláskor enyhe szagot érezhet, ami természetes jelenség. Veszélytelen és hamar elillan.

Felső kapcsoló: 750 W

Alsó kapcsoló: 750 W

A két kapcsoló együttes bekapcsolásával a max. 1500 W teljesítmény kapcsolható.

A **termosztát** (2) beállíthatja a szoba állandó hőmérsékletét. A készülék bekapcsol, amint a levegő hőmérséklete a beállított érték alá csökken. Amint eléri a beállított hőmérsékletet, a készülék kikapcsol. Ha magasabb hőmérsékletet szeretne, forgassa a termostát gombját az óramutató járásának megfelelően, ha alacsonyabbat, akkor azzal ellentétesen.

A **túlmelegedés elleni védelem** túlmelegedés esetén kikapcsolja a készüléket, pl. a levegő be- és kivezető nyílások letakarásakor. Áramtalanítsa a készüléket a csatlakozódugó kihúzásával. Hagyja lehűlni a készüléket (min. 30 perc). Ellenőrizze, szabadok-e a levegő be- és kivezető nyílások, ha kell, tisztítsa meg. Ismét helyezze üzembe a készüléket. Ha a túlmelegedés elleni védelem ekkor is aktiválódik, áramtalanítsa a készüléket a csatlakozódugó kihúzásával és forduljon szakszervizhez.

## TISZTÍTÁS, KARBANTARTÁS

A készülék optimális működése érdekében a szennyeződés mértékétől függó gyakorisággal, de legalább havonta egyszer szükséges lehet a készülék tisztítása.

1. Tisztítás előtt kapcsolja ki a készüléket, majd áramtalanítsa a csatlakozódugó kihúzásával!

2. Hagyja lehűlni a készüléket (min. 30 perc).

3. A fém védőrácsot porszívóval, kefével/tisztítóval tisztítsa meg.

4. Nyhén nedves ruhával tisztítsa meg a készülék külsejét. Ne használjon agresszív tisztítószereket! A készülék belsejébe, az elektromos alkatrészekre nem kerülhet víz!

## HIBAELHÁRÍTÁS

Hibajelenség	A hiba lehetséges megoldása
A készülék fűtési fokozatban nem fűt.	Ellenőrizze a hálózati tápellátást. Ellenőrizze a termostát beállításait.
Sűrűn aktiválódik a túlmelegedés elleni védelem.	Aktiválódhatott a túlmelegedés elleni védelem. Tisztítsa meg a készüléket.



A hulladékká vált berendezést elkülönítetten gyűjtse, ne dobja a háztartási hulladékba, mert az a környezetre vagy az emberi egészségre veszélyes összetevőket is tartalmazhat! A használt vagy hulladékká vált berendezés térítésmentesen átadható a forgalmazás helyén, illetve valamennyi forgalmazónál, amely a berendezéssel jellemben és funkciójában azonos berendezést értékesít. Elhelyezheti elektronikai hulladék átvételére szakosodott hulladékgyűjtő helyen is. Ezzel Ön védi a környezetet, embertársai és a saját egészségét. Kérdés esetén keresse a helyi hulladékkezelő szervezetet. A vonatkozó jogszabályban előírt, a gyártóra vonatkozó feladatokat vállaljuk, az azokkal kapcsolatban felmerülő költségeket viseljük.

## MŰSZAKI ADATOK

tápellátás: . . . . . 230 V~ / 50 Hz

teljesítmény: . . . . . 750 W / 1500 W

maximális teljesítmény: . . . . . 1500 W

IP védettség: . . . . . IP20: Víz behatolása ellen nem védett!

fűtőtest mérete: . . . . . padlón állva: 60 x 50 x 24 cm

. . . . . falra szerelve: 60 x 46 x 11,5 cm

tömege: . . . . . 5,2 kg

csatlakozókábel hossza: . . . . . 1,5 m