

BGPUMP-1100GPH-12V hajó fenékszivattyú és BGPUMP-FLOATSW úszókapcsoló telepítési útmutató

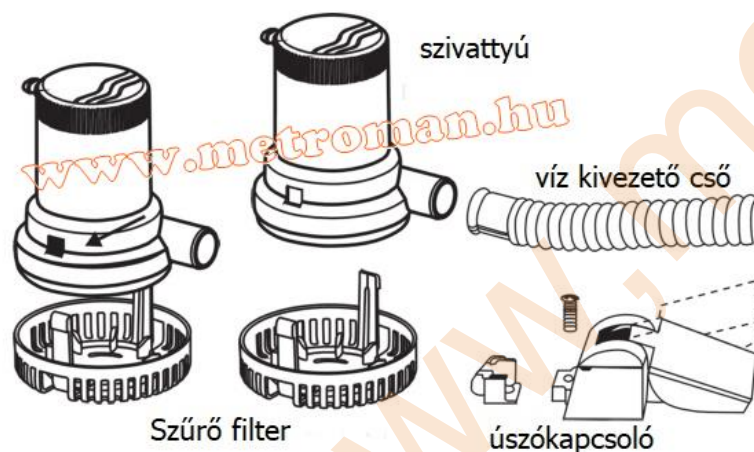
⚠ FONTOS!



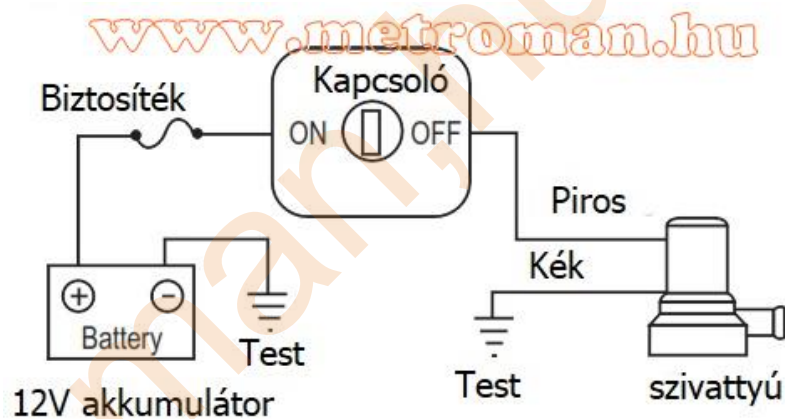
- Csak édesvízzel vagy sós vízzel használható.
- NE használja benzinnel, gázolajjal, olajjal, veszélyes, maró, maró vagy más gyúlékony folyadékokkal.

Beépítés és csatlakozás:

A képek csak tájékoztató jellegűek. Néhány alkatrész kiegészítő nem tartozéka a csomagnak, csak külön rendelhető!



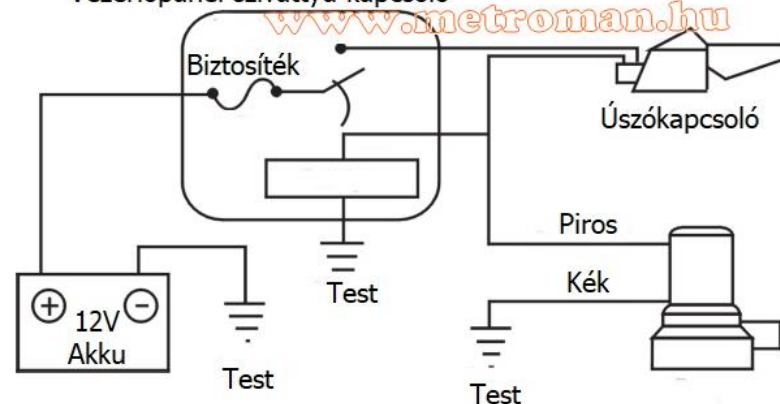
Elektromos bekötés manuális vezérléshez:



12V akkumulátor

Elektromos bekötés automatikus vezérléshez (úszókapcsolóhoz):

Vezérlőpanel szivattyú kapcsoló



Fontos! A beszerelést bízva szakemberre! Használjon a szivattyú teljesítményének megfelelő biztosítékot! A szivattyú kizárólag 12V egyenfeszültségről használható! Az elektromos vezeték csatlakozásokat vízálló zsugorcsoval kell szigetelni! A vezeték toldása esetén használjon megfelelő keresztmetszetű szigetelt kábelt! BGPUMP-1100GPH-12V szivattyú esetén ajánlott biztosíték 10 Amper vezeték keresztmetszet min. 1.5 m

Hibaelhárítás

Probléma	Lehetséges ok	Megoldás
Csökkentett áramlás	Eltömődött szűrő	Távolítsa el a törmeléket a szűrő és a járókerék körül.
	A leeresztő vezeték bedugult	Öblítse vissza a tömlőt.
	Alacsony akkumulátor feszültség	Ellenőrizze az akkumulátort, és szükség esetén töltsse fel.
	Görbült leeresztő tömlő	Használjon nem királyi tömlőt / távolítsa el a görbületet (görbületeket).
Helytelen polaritás	A szivattyú piros vezetékét a pozitív (+) feszültségre kell csatlakoztatni.	

FONTOS!

- Soha ne váltsa le a szűrőkosarat a szivattyú működése közben.
- A szűrőkosarat a szivattyú működtetése előtt megfelelően fel kell szerelni. Ne húzza túl a csavarokat.
- A hajótestbe való szerelvénynek legalább 30 cm-rel (12") a vízvonallal fölött kell lennie, hogy a víz ne tudjon a szivattyú kikapcsolásakor visszaáramlani a szivattyú kimeneti nyílásába.

MEGJEGYZÉS

- A termék IPX8-as védettségi besorolással rendelkezik, és kültéri használatra alkalmas.
 - A termék zárt és víz alá meríthető.
 - Kérjük, olvassa el a mellékelt biztonsági utasításokat.
- Biztonsági és jóváhagyási okokból nem szabad ezt a terméket átépíteni és/vagy módosítani. Ha a terméket a fent leírtaktól eltérő célokra használja, a termék károsodhat. Ezenkívül a nem megfelelő használat rövidzárlatot, tüzet és egyéb veszélyeket okozhat. Olvassa el figyelmesen a használati utasítást, és tárolja biztonságos helyen. Ezt a terméket csak a használati utasítással együtt adja át harmadik félnek.

BGPUMP-1100GPH-12V szivattyú tulajdonságai:

- 1100GPH
- 69 liter/perc
- Cső csatlakozás 29 mm
- Tápfeszültség: 12 Volt
- Áramfelvétel: 6 Amper

BGPUMP- FLOATSW úszókapcsoló tulajdonságai:

- Használható **12V 24V** és 32 Voltos szivattyúkhöz
- Max. terhelhetőség:
- 12V 20Amper, 24V 10 Amper, 32V 8 Amper



Ezt a készüléket azok a személyek, akik csökkent fizikai, érzékelési vagy szellemi képességekkel rendelkeznek, vagy akiknek a tapasztalata és a tudása hiányzik, továbbá gyermekek csak abban az esetben használhatják, ha az felügyelet mellett történik, vagy a készülék biztonságos használatára vonatkozó útmutatást kapnak, és megértik a használatból eredő veszélyeket. Csak az előírt feszültség szabványos csatlakozóaljzatba szabad csatlakoztatni! Használat után húzza ki a készüléket a hálózathoz! Ne szedje szét, ne alakítsa át a készüléket, mert tüzet, balesetet vagy áramütést okozhat! A nem rendeltetésszerű vagy szakszerűtlen kezelés a jótállás megszűnését vonja maga után. A hasonló okokból keletkezett károkért a gyártó nem vállal felelősséget. A készülék nem ipari, hanem háztartási használatra készült. Áramütésveszély! Tilos a készülék vagy tartozékainak szétszerelése, átalakítása! Bármely rész megsérülése esetén azonnal áramtalanítsa és forduljon szakemberhez.



A hulladékká vált berendezést elkülönítetten gyűjtse, ne dobja a háztartási hulladékba, mert az a környezetre vagy az emberi egészségre veszélyes összetevőket is tartalmazhat! A használt vagy hulladékká vált berendezést elhelyezheti elektronikai hulladék átvételére szakosodott hulladékgyűjtő helyen is. Ezzel Ön védi a környezetet, embertársai és a saját egészségét.

A jelen használati útmutató a Metroman Hungária Kft. tulajdona, tartalma engedély nélkül sem részben, sem egészében nem másolható. Jelen használati útmutató elkészítése nagy gondossággal történt. Ha Ön ezzel együtt is kérdéses pontokra, hibákra, kihagyásokra bukkan, kérjük, keressen meg bennünket.

Forgalmazza: **Metroman Hungária Kft.** - 8800 Nagykanizsa,
Hevesi u. 8

Származási hely: Kína

www.metroman.hu

