



SOL-CHARGE01 / 02

MANUAL (p. 2)
Solar Trickle Charger

ANLEITUNG (s. 4)
Solar-Ladegerät

MODE D'EMPLOI (p. 6)
Chargeur Solaire

GEBRUIKSAANWIJZING (p. 8)
Zonnepaneel druppellader

MANUALE (p. 10)
Caricatore solare

MANUAL DE USO (p. 12)
Cargador Solar

HASZNÁLATI ÚTMUTATÓ (o. 14 .)
Napelemes töltő

KÄYTTÖOHJE (s. 16)
Aurinkolaturi

BRUKSANVISNING (s. 18)
Solladdare

NÁVOD K POUŽITÍ (s. 20)
Solární nabíječka

MANUAL DE UTILIZARE (p. 22)
Încărcător solar

ΕΓΧΕΙΡΙΔΙΟ ΧΡΗΣΗΣ (σελ. 24)
Ηλιακός Φορτιστής

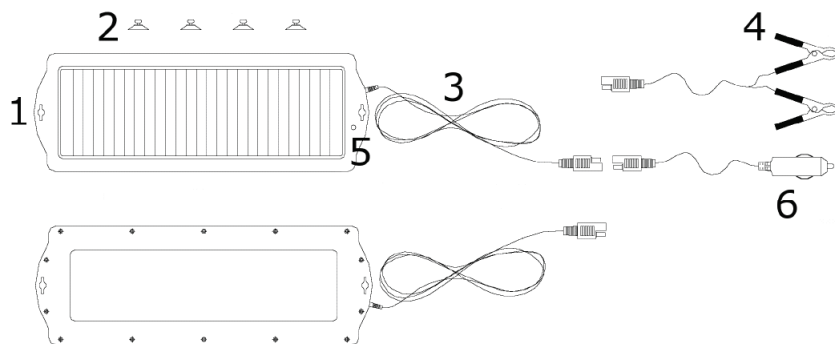
BRUGERVEJLEDNING (p. 26)
Soloplader

VEILEDNING (p. 28)
Solcellelader

ENGLISH

Contents:

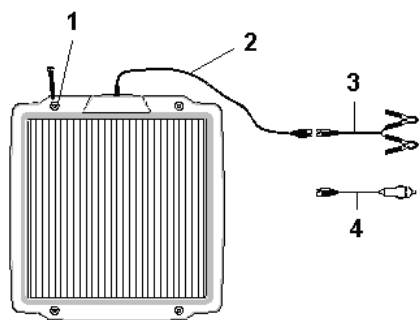
SOL-CHARGE01



1. Hole for suction cups
2. Suction cups
3. Cable

4. Battery clamps
5. LED indicator
6. Cigarette lighter plug

SOL-CHARGE02



1. Mounting holes
2. Connection cable
3. Battery clamps
4. Cigarette lighter plug

Specifications:

SOL-CHARGE01

Power:	1.5 W max.
Nominal Voltage:	17.5 V
Current:	125 mA max.
Dimensions:	340x120x14 mm
Weight:	0.45 kg

- Built-in blocking diode
- Easy to install & maintenance-free
- 4 Precut holes for installation & 4 screws
- Supplied with battery clamps and cigarette lighter plug adapter
- 10 ft of cable

Tested under standard conditions: AM1.5, 100 mW/cm², module at 25°C.

Operating Instructions:

Mount the charger so it catches direct sun light. Use the suction caps (SOL-CHARGE01) or screws (SOL-CHARGE02) to mount the charger.

Connect the cable to either the cigarette lighter or directly to the battery. As long as there is sufficient sunlight, the charger will produce a small electrical current to trickle charge your battery. The LED will flash when the panel is trickle charging the battery (only for SOL-CHARGE01). Disconnect the charger before starting the car or driving it. The electrical surges from the car engine may damage the charger.

Note:

- *Some vehicles have tinted windows that seriously affect the performance of the solar charger if it is positioned behind them. For optimum results, place the charger outside the vehicle in direct sunlight.*
- *The charger will not overcharge or damage the battery. Similarly, a blocking diode ensures that the charger cannot flatten your battery.*
- *Please note that the charger is designed to trickle charge batteries to compensate for natural drainage. It is not intended to recharge a completely discharged battery.*
- *When using the battery clamps, please make sure you connect the charger with the right polarity to the battery (red = +, black = -)*

Safety precautions:



CAUTION
RISK OF ELECTRIC SHOCK
DO NOT OPEN



To reduce risk of electric shock, this product should ONLY be opened by an authorized technician when service is required. Disconnect the product from mains and other equipment if a problem should occur. Do not expose the product to water or moisture.

Maintenance:

Clean only with a dry cloth. Do not use cleaning solvents or abrasives.

Warranty:

No guarantee or liability can be accepted for any changes and modifications of the product or damage caused due to incorrect use of this product.

General:

Designs and specifications are subject to change without notice.

All logos brands and product names are trademarks or registered trademarks of their respective holders and are hereby recognized as such.

Keep this manual and packaging for future reference.

Attention:

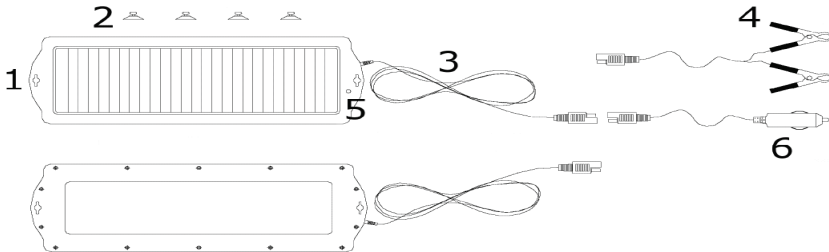


This product is marked with this symbol. It means that used electrical and electronic products should not be mixed with general household waste. There is a separate collections system for these products.

DEUTSCH

Inhalt:

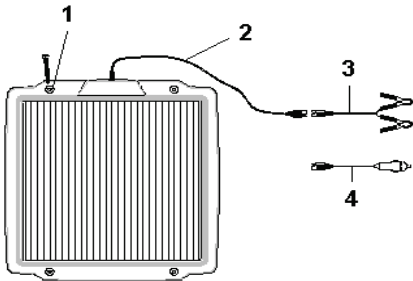
SOL-CHARGE01



1. Loch für Saugnäpfe
2. Saugnäpfe
3. Verbindungskabel

4. Batterieklemmen
5. LED-Kontrollleuchte
6. Stecker für Zigarettenanzünder

SOL-CHARGE02



1. Befestigungslöcher
2. Verbindungskabel
3. Batterieklemmen
4. Stecker für Zigarettenanzünder

Technische Daten:

SOL-CHARGE01

Leistung:	max. 1,5 W
Nennspannung:	17,5 V
Stromstärke:	max. 125 mA
Abmessungen:	340 x 120 x 14 mm
Gewicht:	0,45 kg

- eingebaute Sperrdiode
- einfach zu montieren & wartungsfrei
- 4 vorgebohrte Löcher zur Montage & 4 Schrauben
- wird mit Batterieklemmen und Zigarettenanzünder-Adapter geliefert
- 3 m Kabel

Getestet unter Standardbedingungen: AM 1,5, 100 mW/cm², Modul bei 25°C

Bedienungsanleitung:

Befestigen Sie das Ladegerät so, dass es direkt im Sonnenlicht steht. (Verwenden Sie die Saugnäpfe (SOL-CHARGE01) oder die Schrauben (SOL-CHARGE02), um das Ladegerät zu befestigen). Schließen Sie das Kabel entweder an den Zigarettenanzünder oder direkt an die Batterie an. Solange es genügend Sonnenlicht gibt, produziert das Ladegerät eine geringe elektrische Ladung, um die Ladung Ihrer Batterie zu erhalten.

Die LED blinkt, wenn die Solarzellen Ihre Batterie mit Erhaltungsladung versorgen (nur bei SOL-CHARGE01).

Trennen Sie das Ladegerät vom Stromnetz, bevor Sie das Auto starten oder mit ihm fahren. Spannungsspitzen vom Motor des Autos könnten das Ladegerät beschädigen.

Hinweis:

- *Manche Fahrzeuge haben getönte Fenster, die die Leistung des Solar-Ladegeräts ernsthaft beeinträchtigen, wenn es hinter diesen angebracht wurde. Um optimale Ergebnisse zu erhalten, sollten Sie das Ladegerät außerhalb des Fahrzeugs in direktem Sonnenlicht einsetzen.*
- *Das Ladegerät wird die Batterie nicht überladen oder beschädigen. Zusätzlich sorgt eine Sperrdiode dafür, dass das Ladegerät die Batterie nicht entladen kann.*
- *Bitte beachten Sie, dass das Ladegerät entwickelt wurde, Batterien mit Erhaltungsladung zu versorgen, um die normale Selbstentladung zu kompensieren. Es ist nicht dazu geeignet, einen vollständig entladenen Akku wieder aufzuladen.*
- *Bei Verwendung der Batterieklemmen stellen Sie bitte sicher, dass Sie das Ladegerät mit der richtigen Polarität mit der Batterie verbinden (rot = +, schwarz = -)*

Sicherheitsvorkehrungen:



Um das Risiko eines elektrischen Schlags zu verringern, sollte dieses Produkt AUSSCHLIESSLICH von einem autorisierten Techniker geöffnet werden. Bei Problemen trennen Sie das Gerät bitte von der Spannungsversorgung und von anderen Geräten ab. Stellen Sie sicher, dass das Gerät nicht mit Wasser oder Feuchtigkeit in Berührung kommt.

Wartung:

Nur mit einem trockenen Tuch säubern. Keine Reinigungs- oder Scheuermittel verwenden.

Garantie:

Es kann keine Garantie oder Haftung für irgendwelche Änderungen oder Modifikationen des Produkts oder für Schäden übernommen werden, die aufgrund einer nicht ordnungsgemäßen Anwendung des Produkts entstanden sind.

Allgemeines:

Design und technische Daten können ohne vorherige Ankündigung geändert werden.

Alle Logos, Marken und Produktnamen sind Marken oder eingetragene Marken ihrer jeweiligen Eigentümer und werden hiermit als solche anerkannt.

Bitte bewahren Sie Bedienungsanleitung und Verpackung für spätere Verwendung auf.

Achtung:

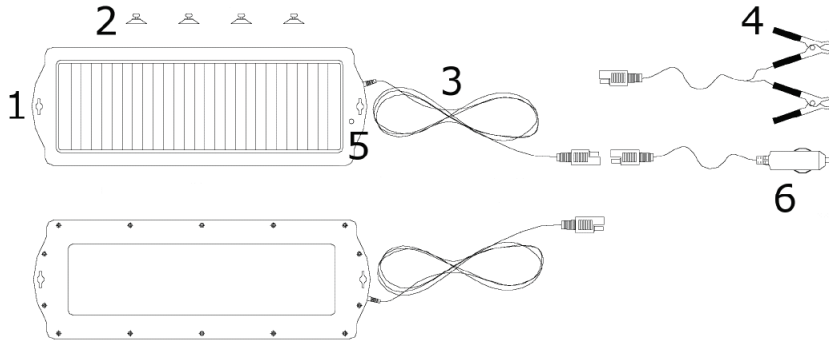


Dieses Produkt ist mit diesem Symbol gekennzeichnet. Es bedeutet, dass die ausgedienten elektrischen und elektronischen Produkte nicht mit dem allgemeinen Haushaltsmüll entsorgt werden dürfen. Für diese Produkte stehen gesonderte Sammelsysteme zur Verfügung.

FRANÇAIS

Contenu

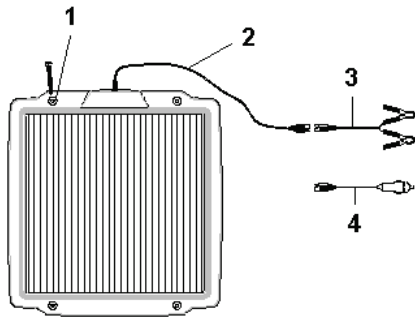
SOL-CHARGE01



1. Trou pour ventouses
2. Ventouses
3. Câble de Connexion

4. Pincès pour batterie
5. Indicateur LED
6. Prise allume cigare

SOL-CHARGEUR02



1. Trous pour fixation
2. Câble de connexion
3. Pincès pour batterie
4. Prise allume cigare

Caractéristiques :

SOL-CHARGE01

Puissance : 1.5W max.
Tension Nominale : 17.5V
Courante : 125mA max.
Dimensions : 340 x 120 x 14mm
Poids : 0.45kg

- Diode de blocage intégrée
- Facile à installer et pas d'entretien nécessaire
- 4 trous pré coupés pour l'installation et 4 vis fournis
- Fourni avec des pincès pour batterie et une prise allume cigare
- 3 mètres de câble

Testé dans des conditions normales : AM1.5, 100mW/cm², module à 25°C.

Mode d'emploi :

Installez le chargeur de façon à ce qu'il capte la lumière du soleil. (Utilisez les ventouses (SOL-CHARGE01) ou les vis (SOL-CHARGE02) pour fixer le chargeur).

Connectez le câble à l'allume cigare ou directement à la batterie. Tant que la lumière du soleil est suffisante, le chargeur produira un petit courant électrique pour maintenir votre batterie chargée.

La LED clignotera quand le panneau maintient la charge de la batterie (seulement pour le SOL-CHARGE01).

Déconnectez le chargeur avant de démarrer ou conduire la voiture. Les brusques montées d'électricité provenant du moteur de la voiture peuvent endommager le chargeur.

Note :

- *Les véhicules dont les vitres sont teintées verront les performances du chargeur solaire sérieusement affectées si celui-ci est positionné derrière elles. Pour un résultat optimum, placez le chargeur à l'extérieur du véhicule en plein soleil.*
- *Le chargeur ne surchargera pas ou n'endommagera pas la batterie. De même, une diode de blocage assure que le chargeur ne mette pas votre batterie à plat.*
- *Veillez noter que le chargeur est conçu pour compenser la perte naturelle de charge des batteries. Il n'est pas prévu pour recharger une batterie complètement déchargée.*
- *Lors de l'utilisation des pinces, veuillez vous assurer que vous connectez le chargeur à la batterie avec la bonne polarité (rouge = +, noir = -)*

Consignes de sécurité :



Pour réduire le risque de choc électrique, ce produit ne doit être ouvert que par un technicien qualifié si une réparation s'impose. Débranchez l'appareil et les autres équipements du secteur s'il y a un problème. Ne pas exposer l'appareil à l'eau ni à l'humidité.

Entretien :

Ne nettoyez l'appareil qu'avec un chiffon sec. N'utilisez pas de solvants ou de produits abrasifs.

Garantie :

Aucune garantie ou responsabilité ne sera acceptée en cas de modification et/ou de transformation du produit ou en cas de dommages provoqués par une utilisation incorrecte de l'appareil.

Généralités :

Le design et les caractéristiques techniques sont sujets à modification sans notification préalable. Tous les logos de marques et noms de produits sont des marques déposées ou immatriculées dont leurs détenteurs sont les propriétaires et sont donc reconnues comme telles dans ce documents. Conservez ce manuel et l'emballage pour toute référence ultérieure.

Attention :

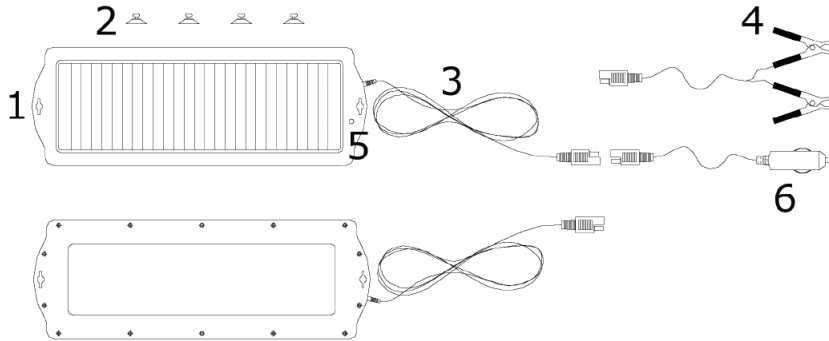


Ce symbole figure sur l'appareil. Il signifie que les produits électriques et électroniques ne doivent pas être jetés avec les déchets domestiques. Le système de collecte est différent pour ce genre de produits.

NEDERLANDS

Inhoud:

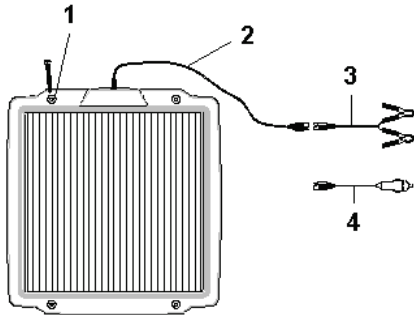
SOL-CHARGE01



1. Gat voor zuignappen
2. Zuignappen
3. Kabel

4. Accuklemmen
5. LED-wijzer
6. Plug om sigaret aan te steken

SOL-CHARGE02



1. Montagegaten
2. Kabel
3. Accuklemmen
4. Plug om sigaretten mee aan te steken

Specificaties:

SOL-CHARGE01

Vermogen:	1.5 W max.
Nominale spanning:	17.5 V
Stroom:	125 mA max.
Afmetingen:	340x120x14 mm
Gewicht:	0.45 kg

- Ingebouwde blokdiode
- Gemakkelijk te installeren en is onderhoudsvrij
- 4 Voorgeboorde gaten voor installatie en 4 schroeven
- Voorzien van accuklemmen en omvormer om een sigaret aan te steken.
- 31 Meter kabel

Getest onder normale omstandigheden: AM1.5, 100 mW/cm², module op 25°C.

Gebruiksaanwijzing:

Bevestig de oplader zodat het direct de zon kan opvangen. Gebruik de zuignappen (SOL-CHARGE01) of de schroeven (SOL-CHARGE02) die aan de oplader bevestigd worden.

Bevestig de kabel aan de sigarettenaansteker of direct aan de batterij. Zolang er genoeg zonlicht aanwezig is, zal het zonnlicht een kleine hoeveelheid elektrische stroom genereren en druppelsgewijs uw batterij opladen. Sluit de kabel aan op de sigarettenaansteker of rechtsreeks op de batterij. Zolang er genoeg zonlicht aanwezig is, zal het zonnlicht een kleine hoeveelheid elektrische stroom genereren en druppelsgewijs uw batterij opladen.

De LED-indicator zal gaan knipperen wanneer de batterij wordt opgeladen. (alleen voor SOL-CHARGE01).

Ontkoppel de lader voordat het voertuig gestart wordt of wanneer ermee gereden gaat worden. Stroomstoten van de motor kunnen de oplader beschadigen.

Opmerking:

- *Sommige voertuigen hebben getinte ramen die een negatief effect kunnen hebben op de prestaties van de zonne-oplader indien deze zich achterin bevindt. Plaats de oplader buiten het voertuig, in direct zonlicht voor optimale resultaten.*
- *De oplader kan niet overladen of beschadigd worden door de batterij. Ook een blokdiode zorgt ervoor dat de batterij niet overladen kan worden of uw accu leeg kan trekken. Ook kan het zich niet leegtrekken bij het starten van uw blokdiode op vergelijkbare wijze.*
- *Houdt u er rekening mee dat de oplader ontworpen is om accu's te laten druppelladen als compensatie voor natuurlijke drainage. Het is niet de bedoeling om een volledig ontladen batterij op te laden.*
- Bij gebruik van de accuklemmen, zorgt u er dan voor dat u de lader heeft aangesloten op de juiste polariteit van de accu (rood = +, zwart = -).

Veiligheidsvoorzorgsmaatregelen:



Om het risico op elektrische schokken te voorkomen mag dit product ALLEEN worden geopend door een erkende technicus wanneer er onderhoud nodig is. Koppel het product los van de elektrische voeding en van andere apparatuur als zich problemen voordoen. Stel het product niet bloot aan water of vocht.

Onderhoud:

Uitsluitend reinigen met een droge doek. Gebruik geen reinigingsmiddelen of schuurmiddelen.

Garantie:

Voor wijzigingen en veranderingen aan het product of schade veroorzaakt door een verkeerd gebruik van dit product, kan geen aansprakelijkheid worden geaccepteerd. Tevens vervalt daardoor de garantie.

Algemeen:

Wijziging van ontwerp en specificaties zonder voorafgaande mededeling onder voorbehoud.

Alle logo's, merken en productnamen zijn handelsmerken of geregistreerde handelsmerken van de respectievelijke eigenaren en worden hierbij als zodanig erkend.

Bewaar deze gebruiksaanwijzing voor latere raadpleging.

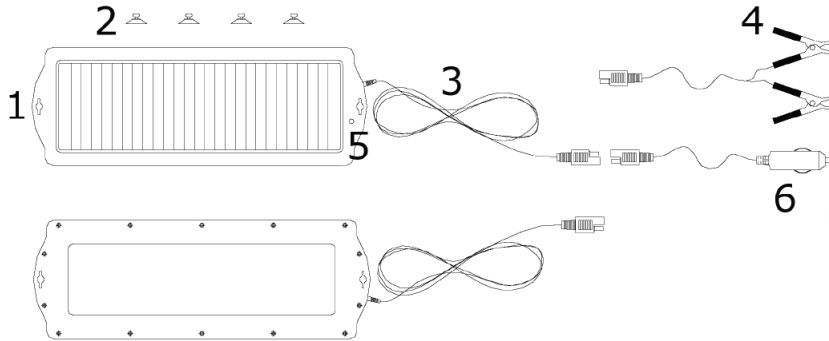
Let op:



Dit product is voorzien van dit symbool. Dit symbool geeft aan dat afgedankte elektrische en elektronische producten niet met het gewone huisafval verwijderd mogen worden. Voor dit soort producten zijn er speciale inzamelingspunten.

ITALIANO

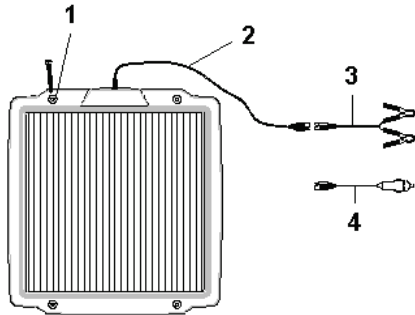
Contenuto: SOL-CHARGE01



1. Foro ventose
2. Ventose
3. Cavo di collegamento

4. Morsetti della batteria
5. Indicatore LED
6. Adattatore accendisigari

SOL-CHARGE02



1. Fori di montaggio
2. Cavo di collegamento
3. Morsetti della batteria
4. Adattatore accendisigari

Specifiche tecniche:

SOL-CHARGE01

Alimentazione: 1,5W max.
Tensione nominale: 17,5V
Corrente: 125mA max.
Dimensioni: 340 x 120 x 14mm
Peso: 0,45kg

- diodo bloccante integrato
- Semplice da installare e senza manutenzione
- 4 fori pre tagliati per installazione e 4 viti
- fornito di morsetti per batteria e adattatore accendisigari
- 5 metri di cavo

Testato nelle condizioni standard: AM1,5, 100mW/cm², modulo a 25°C.

Istruzioni per l'uso:

Montare il caricatore in modo che prenda la luce diretta del sole. (Utilizzare le ventose (SOL-CHARGE01) o le viti (SOL-CHARGE02) per montare il caricatore)

Collegare il cavo all'accendisigari o direttamente alla batteria. Fin quando vi sarà sufficiente luce solare, il caricatore produce una piccola corrente elettrica per caricare la batteria.

Il LED lampeggia quando il pannello carica la batteria (solo per SOL-CHARGE01).

Scollegare il caricatore prima di avviare la macchina o guidare. Gli sbalzi elettrici provenienti dal motore della macchina possono danneggiare il caricatore.

Nota:

- *Alcuni veicoli hanno finestrini oscurati che compromettono seriamente la prestazione del caricatore solare se posizionato dietro essi.* Per risultati ottimali, porre il caricatore fuori dal veicolo alla diretta luce del sole.
- *Il caricatore non sovraccaricherà o danneggerà la batteria. Allo stesso modo, un diodo bloccante assicura che il caricatore non danneggi la batteria.*
- *Notare che il caricatore è ideato per caricare batterie per compensare lo scarico naturale. Non è inteso per ricaricare una batteria completamente scarica.*
- *Quando si usano i morsetti della batteria, accertarsi di collegare il caricatore con la corretta polarità della batteria (rosso=+ nero= -)*

Precauzioni di sicurezza:



Per ridurre il rischio di shock elettrico, questo prodotto dovrebbe essere aperto SOLO da un tecnico autorizzato quando è necessario ripararlo. Scollegare il prodotto dall'alimentazione e da altri apparecchi se dovesse esserci un problema. Non esporre il prodotto ad acqua o umidità.

Manutenzione:

Pulire solo con un panno asciutto. Non utilizzare solventi detergenti o abrasivi.

Garanzia:

Non sarà accettata alcuna garanzia o responsabilità in relazione a cambiamenti e modifiche del prodotto o a danni determinati dall'uso non corretto del prodotto stesso.

Generalità:

Il design e le caratteristiche tecniche sono soggetti a modifica senza necessità di preavviso.

Tutti i marchi a logo e i nomi di prodotto sono marchi commerciali o registrati dei rispettivi titolari e sono riconosciuti come tali in questo documento.

Tenere questo manuale e la confezione per riferimento futuro.

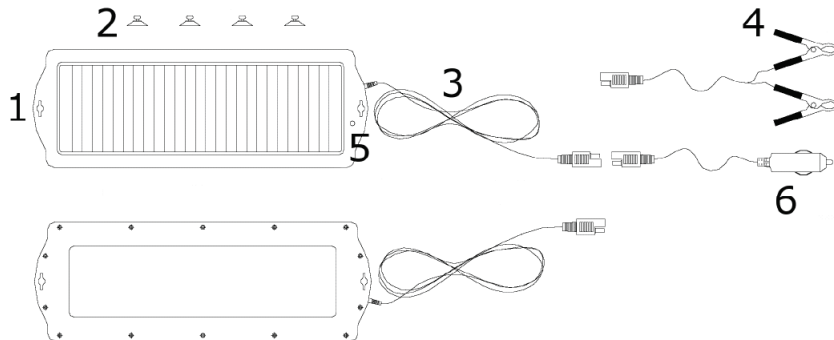
Attenzione:



Il prodotto è contrassegnato con questo simbolo, con il quale si indica che i prodotti elettrici ed elettronici non devono essere gettati insieme ai rifiuti domestici. Per questi prodotti esiste un sistema di raccolta differenziata.

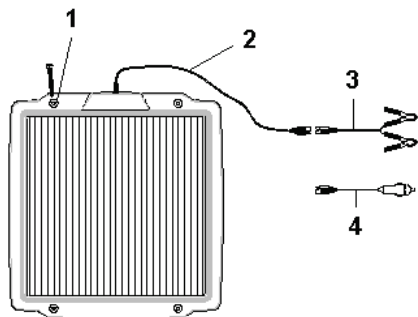
ESPAÑOL

Contenido: SOL-CHARGE01



1. Agujeros para las ventosas
 2. Ventosas
 3. Cable de conexión
- SOL-CHARGE02**

4. Pinzas de batería
5. Indicator LED
6. Enchufe para encendedor de coche



1. Agujeros de montaje
2. Connection cable
3. Pinzas de batería
4. Enchufe para encendedor de coche

Especificaciones:

SOL-CHARGE01

Potencia:	1.5W max.
Voltaje nominal:	17.5V
Corriente:	125mA max.
Dimensiones:	340 x 120 x 14mm
Peso:	0.45kg

- Diodo de bloqueo integrado
- Fácil de instalar y sin necesidad de mantenimiento
- 4 agujeros precortados para la instalación y 4 tornillos
- Se suministra con pinzas de la batería y adaptador de enchufe del encendedor
- Cable de 3 metros

Sometido a pruebas bajo condiciones normales: AM1.5, 100mW/cm², module at 25°C.

Instrucciones de montaje:

Monte el cargador para que pueda captar la luz directa del sol. (Utilice las ventosas (SOL-CHARGE01) o tornillos (SOL-CHARGE02) para montar el cargador). Conecte el cable al encendedor o directamente

a la batería. Siempre y cuando haya suficiente luz solar, el cargador producirá una pequeña corriente eléctrica para cargar la batería por goteo.

El LED parpadeará cuando el panel esté cargando la batería (sólo para SOL-CHARGE01).

Desconecte el cargador antes de arrancar el coche o conducirlo. El riesgo de sobretensión en el motor del coche podría dañar el cargador.

Nota:

- *Algunos vehículos disponen de cristales polarizados o tintados que afectan seriamente al rendimiento del cargador solar si este se coloca detrás de ellos. Para obtener resultados óptimos, coloque el cargador fuera del vehículo con luz solar directa.*
- *El cargador no sobrecargará ni dañará la batería. Además, un diodo de bloqueo se asegura de que el cargador no pueda descargar la batería.*
- *Tenga en cuenta que el cargador está diseñado para cargar las baterías por goteo para compensar el drenaje natural. No está destinado a recargar una batería completamente descargada.*
- *Al utilizar las pinzas de la batería, por favor, asegúrese de que conecta el cargador con la polaridad de la batería (rojo = +, negro = -).*

Medidas de seguridad:



Para reducir el peligro de descarga eléctrica, este producto SÓLO lo debería abrir un técnico autorizado cuando necesite reparación. Desconecte el producto de la toma de corriente y de los otros equipos si ocurriera algún problema. No exponga el producto al agua ni a la humedad.

Mantenimiento:

Límpielo sólo con un paño seco. No utilice disolventes de limpieza ni productos abrasivos.

Garantía:

No se aceptará ninguna garantía o responsabilidad derivada de cualquier cambio o modificaciones realizadas al producto o daños provocados por un uso incorrecto del producto.

General:

Las ilustraciones y las especificaciones podrán sufrir cambios sin previo aviso.

Todas las marcas de logotipos y nombres de productos constituyen patentes o marcas registradas a nombre de sus titulares correspondientes, reconocidos como tal.

Conserve este manual y el embalaje en caso de futura necesidad.

Atención:

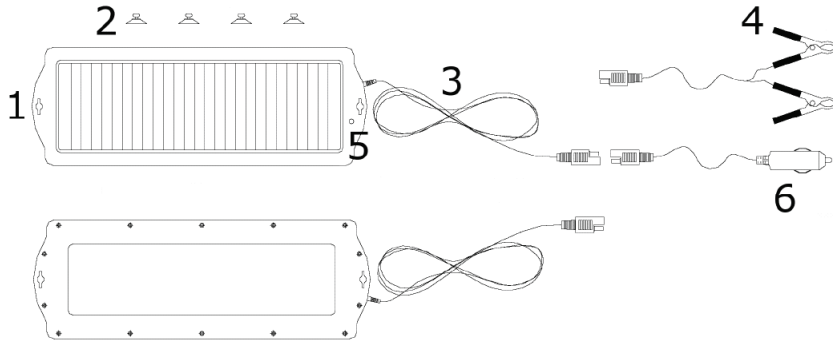


Este producto está señalizado con este símbolo. Esto significa que los productos eléctricos y electrónicos usados no deberán mezclarse con los desechos domésticos generales. Existe un sistema de recogida individual para este tipo de productos.

MAGYAR

Tartalom:

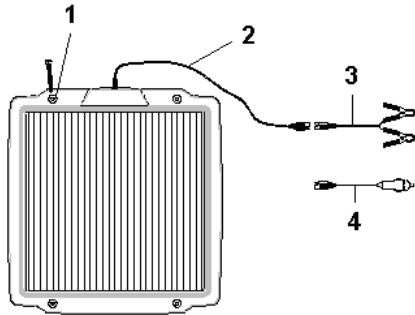
SOL-CHARGE01



1. Tapadókorong-furatok
2. Tapadókorongok
3. Csatlakozókábel

4. Akkucsipeszek
5. LED jelzőlámpa
6. Szivargyújtó dugasz

SOL-CHARGE02



1. Felerősítő furatok
2. Csatlakozókábel
3. Akkucsipeszek
4. Szivargyújtó dugasz

Műszaki adatok:

SOL-CHARGE01

Teljesítmény:	1,5 W max.
Névleges feszültség:	17,5 V
Áram:	125 mA max.
Méretek:	340 x 120 x 14 mm
Tömeg:	0,45 kg

- beépített védődióda
- könnyen telepíthető és nem igényel karbantartást
- 4 felerősítőfurat és 4 csavar
- akkucsipesz és szivargyújtó dugasz adapter jár hozzá
- 3 m kábel

A következő szabványos feltételek között teszteltük: AM1.5, 100 mW/cm², modulhőmérséklet 25°C.

Használati útmutató:

Tájolja a nap felé a töltőt. (Felerősítéséhez használja a tapadókorongokat (SOL-CHARGE01) vagy a csavarokat (SOL-CHARGE02)).

Kösse a kábelt a szivargyújtó-aljzatba vagy közvetlenül az akkumulátorra. Ha elég napsütés éri, a töltő csepptöltéssel tölti az akkumulátort.

A csepptöltést villogással jelzi a LED (csak a SOL-CHARGE01 esetén).

Az autó indítása vagy vezetés előtt kösse le a töltőt. Az autó villamos rendszerének feszültségugrásai tönkretelhetik a töltőt.

Megjegyzés:

- *Egyes autók ablakai sötétítettek. Ilyen ablak mögé helyezve a töltő nem biztos, hogy elég fényt kap. Javasoljuk, hogy a töltőt helyezze közvetlenül a napra, a járművön kívül.*
- *A töltő nem tölti túl az akkumulátort, és nem tesz kárt abban. A beépített védődióda a lemerítés ellen védi az akkumulátort.*
- *Felhívjuk figyelmét, hogy a töltő csepptöltésre van tervezve, a természetes kisülés ellensúlyozása végett. Nem feladata teljesen lemerült akkumulátorok feltöltése.*
- *Akkucsipeszek használatakor ügyeljen ezek helyes polaritású csatlakoztatására (piros = +, fekete = -).*

Biztonsági óvintézkedések:



Az áramütés veszélyének csökkentése érdekében ezt a terméket KIZÁRÓLAG a márkaszerviz képviselője nyithatja fel. Hiba esetén húzza ki a termék csatlakozóját a konnektorból, és kösse le más berendezésekről. Vigyázzon, hogy ne érje a terméket víz vagy nedvesség.

Karbantartás:

Csak száraz ronggyal tisztítsa. Tisztító- és súrolószerek használatát mellőzze.

Jótállás:

Nem vállalunk jótállást és felelősséget a terméken végzett változtatás vagy módosítás vagy a termék helytelen használata miatt bekövetkező károkért.

Általános tudnivalók:

A kivitel és a műszaki jellemzők előzetes értesítés nélkül is módosulhatnak.

Minden logó, terméknév és márkanev a tulajdonosának márkaneve vagy bejegyzett márkaneve, azokat ennek tiszteletben tartásával említjük.

Őrizze meg ezt az útmutatót és a csomagolást.

Figyelem:

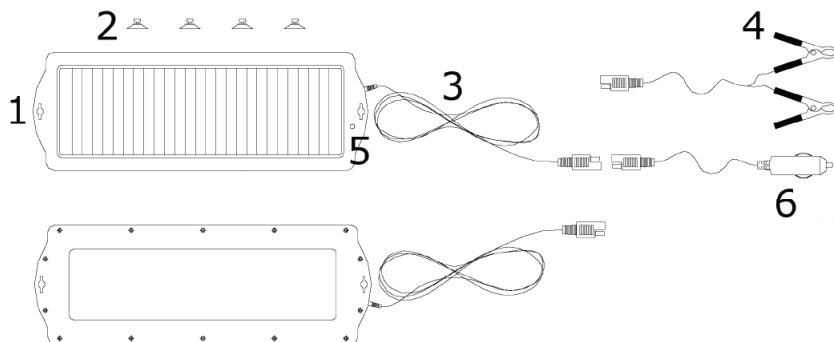


Ezt a terméket ezzel a jelöléssel láttuk el. Azt jelenti, hogy az elhasznált elektromos és elektronikus termékeket tilos az általános háztartási hulladékhoz keverni. Begyűjtésüket külön begyűjtő létesítmények végzik.

SUOMI

Sisältö:

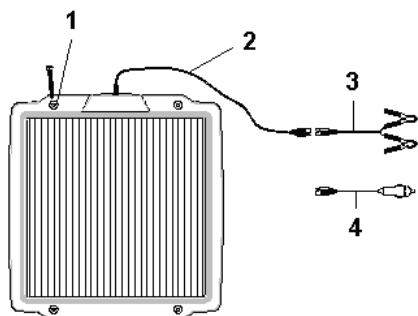
SOL-CHARGE01



1. Reiät imukuppeja varten
2. Imukupit
3. Liitäntäkaapeli

4. Hauenleuat
5. LED-ilmaisim
6. Tupakansytytin

SOL-CHARGE02



1. Asennusreiät
2. Liitäntäkaapeli
3. Hauenleuat
4. Tupakansytytin

Tekniset tiedot:

SOL-CHARGE01

Virta:	maks.1,5W
Nimellisjännite:	17,5V
Virta:	Maks.125mA
Mitat:	340 x 120 x 14mm
Paino:	0,45kg

- sisäänrakennettu estodiodi
- helposti asennettava eikä tarvitse huoltoa
- 4 valmista reikää asentamista varten & 4 ruuvia
- toimitukseen kuuluu hauenleuat ja tupakansytytinadapteri
- 3 m kaapelia

Testattu standardiolosuhteissa: AM1,5, 100mW/cm², moduuli 25°C.

Käyttöohjeet:

Asenna laturi niin, että se saa suoraa auringonvaloa. (Käytä imukuppeja (SOL-CHARGE01) tai ruuveja (SOL-CHARGE02) asentaaksesi laturi).

Yhdistä kaapeli joko tupakansytyttimeen tai suoraan akkuun. Niin kauan kun auringonvalo on tarpeeksi laturi tuottaa matalaa sähköjännitettä ylläpitolatausta varten. LED-valo välkkyi, kun paneeli suorittaa ylläpitolatausta (vain SOL-CHARGE01). Irrota laturi ennen auton käynnistämistä tai ajamista. Auton moottorin tuottamat ylijänniteaallot voivat vaurioittaa laturia.

Huomautus:

- Joissakin autoissa olevat tummennetut ikkunalasit heikentävät voimakkaasti aurinkolaturin toimintaa, jos se asennetaan niiden taakse. Parhaan toimintakyvyn varmistamiseksi aseta laturi kulkuneuvon ulkopuolelle suoraan auringonvaloon.
- Laturi ei ylikuormita eikä vaurioita akkua. Samoin estodiodi varmistaa, että laturi ei voi tyhjentää akkuasi.
- Huomio, että akku on suunniteltu ylläpitolataamaan akkuja luonnollisen tyhjentymisen kompensoimiseksi. Sitä ei ole suunniteltu lataamaan uudelleen kokonaan tyhjentynyttä akkua.
- Kun käytät haufenleukoja, varmista, että liität akun navat oikein (punainen = +, musta = -).

Turvallisuuteen liittyvät varoitukset:



Sähköiskun riskin pienentämiseksi, AINOASTAAN valtuutettu huoltohenkilö saa avata tämän laitteen huoltoa varten. Jos ongelmia ilmenee, irrota laite verkkovirrasta ja muista laitteista. Älä altista laitetta vedelle äläkä kosteudelle.

Huolto:

Puhdista ainoastaan kuivalla kankaalla. Älä käytä liuottimia tai hankausaineita.

Takuu:

Takuu ja vastuuvuolllisuus mitätöityvät, jos tuote vaurioituu siihen tehtyjen muutoksien tai sen väärinkäytön takia.

Yleistä:

Muutoksia malliin ja teknisiin ominaisuuksiin voidaan tehdä ilmoituksetta.

Kaikki logot, merkit ja tuotenimet ovat niiden vastaavien omistajien tuotemerkkejä tai rekisteröityjä tuotemerkkejä ja niitä on käsiteltävä sellaisina.

Säilytä käyttöohjeet ja pakkaus myöhempää käyttötarvetta varten.

Huomio:

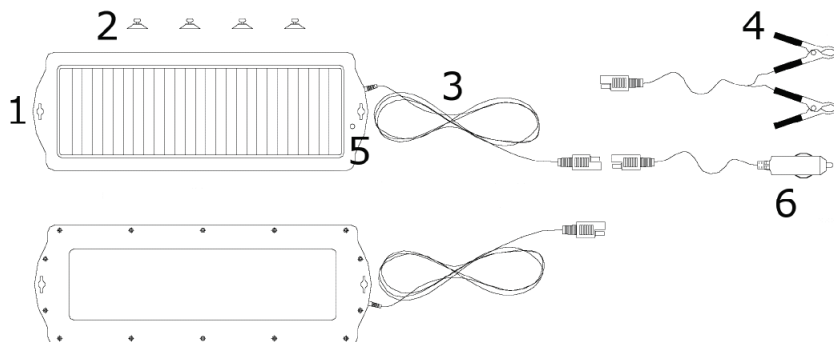


Tuote on varustettu tällä merkillä. Se merkitsee, ettei käytettyjä sähkö- tai elektronisia tuotteita saa hävittää kotitalousjätteen mukana. Kyseisille tuotteille on olemassa erillinen keräysjärjestelmä.

SVENSKA

Innehåll:

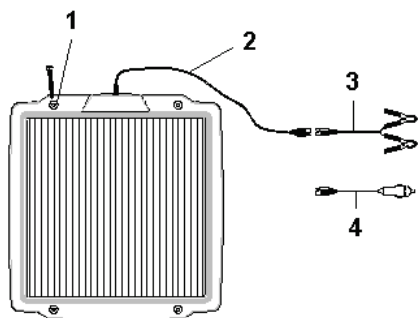
SOL-LADDARE01



1. Hål för sugkopp
2. Sugkoppar
3. Anslutningskabel

4. Batteriklämma
5. LED indikator
6. Cigarettändarkontakt

SOL-LADDARE02



1. Monteringshål
2. Anslutningskabel
3. Batteriklämma
4. Cigarettändarkontakt

Specifikationer:

SOL-LADDARE01

Effekt: 1,5W max.
Nominell spänning: 17,5V
Ström: 125mA max.
Mått: 340 x 120 x 14mm
Vikt: 0,45kg

- Inbyggd blockeringsdiod
- Enkel att installera & underhållsfri
- 4 för-borrade hål för installation & 4 skruvar
- Levereras med batteriklämmor och cigarettändarkontaktadapter
- 10ft (3 m) kabel

Testad under standardförhållanden: AM1.5, 100mW/cm², modul vid 25°C.

Bruksanvisning:

Montera laddaren så att den fångar solljuset direkt. (Använd sugkopparna (SOL-LADDARE01) eller skruvar (SOL-LADDARE02) för att montera laddaren.)

Anslut kabeln antingen till cigarettändaruttaget eller direkt till batteriet. Så länge det finns tillräckligt med solljus, producerar laddaren en liten elektrisk ström för att underhållsladda ditt batteri.

LED blinkar när panelen underhållsladdar batteriet (endast för SOL-LADDARE01).

Koppla bort laddaren innan bilen startas eller körs. Den elektriska överströmmen från bilmotorn kan skada laddaren.

Observera:

- *En del fordon har tonade rutor som betydligt inverkar på solladdarens prestanda om den placeras bakom den tonade rutan. För bästa resultat, placera laddaren utanför fordonet i direkt solljus.*
- *Laddaren överladdar inte eller skadar batteriet. På samma sätt, en blockeringsdiod säkerställer att laddaren inte kan tömma batteriet.*
- *Observera att laddaren är konstruerad för att underhållsladda batterier för att kompensera normal urladdning. Den är inte avsedd att ladda upp ett helt urladdat batteri.*
- *När batteriklämmorna används, se till att du ansluter laddaren med den rätta polariteten för batteriet (röd =+, svart = -).*

Säkerhetsanvisningar:



För att minska risken för elektriska stötar bör denna produkt ENDAST öppnas av behörig tekniker när service behövs. Dra ut strömkabeln från eluttaget och koppla ur all annan utrustning om något problem skulle uppstå. Utsätt inte produkten för vatten eller fukt.

Underhåll:

Rengör endast med torr trasa. Använd inga rengöringsmedel som innehåller lösningsmedel eller slipmedel.

Garanti:

Ingen garanti gäller vid ändringar eller modifieringar av produkten eller för skador som har uppstått på grund av felaktig användning av denna produkt.

Allmänt:

Utseende och specifikationer kan komma att ändras utan föregående meddelande.

Alla logotyper och produktnamn är varumärken eller registrerade varumärken som tillhör sina ägare och är härmed erkända som sådana.

Behåll bruksanvisningen och förpackningen för eventuellt framtida behov.

Obs!

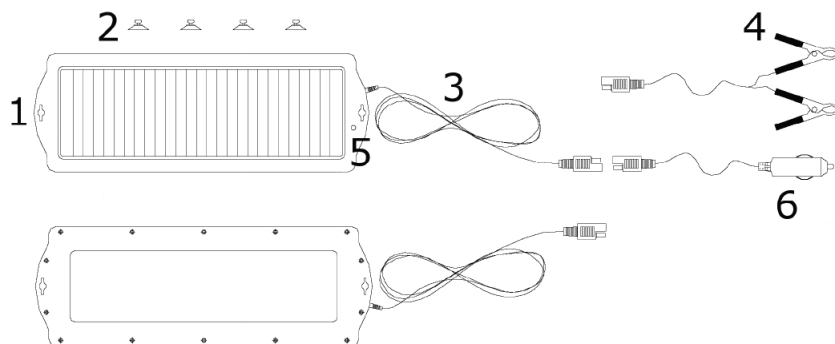


Produkten är märkt med denna symbol som betyder att använda elektriska eller elektroniska produkter inte får slängas bland vanliga hushållssopor. Det finns särskilda återvinningssystem för dessa produkter.

ČESKY

Obsah:

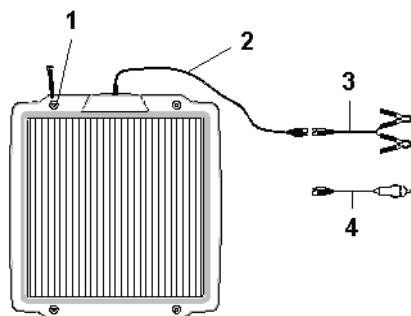
SOL-CHARGE01



1. Otvory pro přísavné držáky
2. Přísavné držáky
3. Připojovací kabel

4. Svorky pro baterii
5. LED indikátor
6. Zástrčka autozapalovače

SOL-CHARGE02



1. Upevňovací otvory
2. Připojovací kabel
3. Svorky pro baterii
4. Zástrčka autozapalovače

Technické specifikace:

SOL-CHARGE01

Napájení:	Max. 1,5 W
Jmenovité napětí:	17,5 V
Proud:	Max. 125 mA
Rozměry:	340 x 120 x 14 mm
Hmotnost:	0,45 kg

- Vestavěná blokovácí dioda
- Snadná instalace & bezúdržbový provoz
- 4 otvory pro instalaci & 4 šrouby
- Příslušenství tvoří svorky pro baterii a zástrčka autozapalovače
- Kabel o délce 3 m

Testování bylo provedeno za standardních podmínek: AM 1,5, 100 mW/cm², modul při 25°C.

Pokyny k používání:

Upevněte nabíječku tak aby byla vystavena přímému slunečnímu záření. (K jejímu upevnění použijte přísavné držáky (SOL-CHARGE01) nebo šrouby (SOL-CHARGE02)).

Připojte kabel buď do zásuvky pro autozapalovač nebo přímo k baterii. Jakmile budou dostatečné sluneční podmínky, nabíječka začne produkovat elektrický proud ke kapkovému (pulznímu) dobíjení baterie.

Při kapkovém dobíjení baterie bude LED indikátor blikat (pouze u SOL-CHARGE01).

Před startováním auta nebo jeho řízením nabíječku odpojte. Kolísání napětí způsobené motorem auta by mohlo nabíječku poškodit.

Poznámka:

- *Některé automobily mají tónovaná okna, která mají velmi negativní vliv na provoz solární nabíječky umístěné uvnitř vozu. K optimálnímu provozu umístěte nabíječku mimo automobil na přímé sluneční světlo.*
- *Nabíječka nepřebíjí ani jinak nepoškozuje baterii. Vestavěná blokovácí dioda zabraňuje vybíjení vaší baterie.*
- *Uvědomte si prosím, že nabíječka je konstruována ke kapkovému (pulznímu) dobíjení baterií aby nedocházelo k jejich přirozenému vybíjení. Není určena k dobíjení zcela vybité baterie.*
- *Při použití svorek baterie se prosím ujistěte o správné polaritě (červená = +, černá = -).*

Bezpečnostní opatření:



Abyste snížili riziko úrazu elektrickým šokem, měl by být tento výrobek otevřen POUZE autorizovaným technikem, je-li to nezbytné. V případě, že dojde k závadě, odpojte výrobek ze sítě a od jiných zařízení. Výrobek nevystavujte vodě nebo vlhkosti.

Údržba:

K čištění použijte pouze suchý hadřík. Nepoužívejte čisticí rozpouštědla ani abrazivní prostředky.

Záruka:

Jakékoli změny, modifikace nebo poškození zařízení v důsledku nesprávného zacházení se zařízením ruší platnost záruční smlouvy.

Obecné upozornění:

Design a specifikace výrobku mohou být změněny bez předchozího upozornění.

Všechna loga a obchodní názvy jsou registrované obchodní značky příslušných vlastníků a jsou chráněny zákonem.

Pro budoucí použití uschovejte tento návod a obal.

Upozornění:

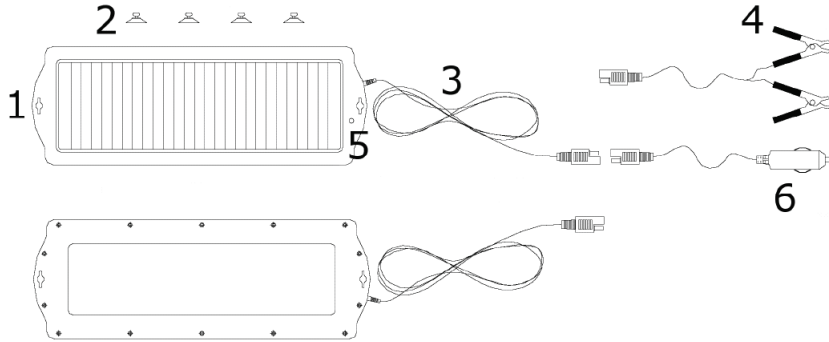


Tento výrobek je označen tímto symbolem. To znamená, že se s výrobkem musí zacházet jako s nebezpečným elektrickým a elektronickým odpadem a nelze jej po skončení životnosti vyhazovat s běžným domácím odpadem. Pro likvidaci těchto výrobků existují zvláštní sběrná střediska.

ROMÂNĂ

Conținut:

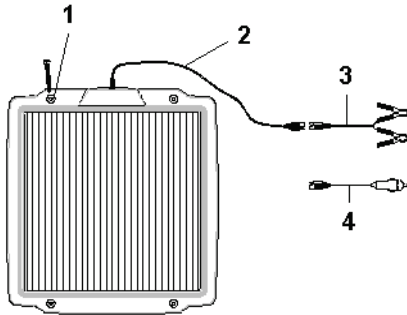
SOL-CHARGE01



1. Orificiu pentru ventuze
2. Ventuze
3. Cablu de conexiune

4. Cleme baterie
5. Indicator LED
6. Mufă brichetă

SOL-CHARGE02



1. Orificii de montare
2. Cablu de conexiune
3. Cleme baterie
4. Mufă brichetă

Date tehnice:

SOL-CHARGE01

Alimentare: 1,5 W max.
Tensiune nominală: 17,5 V
Curent: 125 mA max.
Dimensiuni: 340 x 120 x 14mm
Greutate: 0,45 kg

- diodă de blocare încorporată
- ușor de montat, nu necesită întreținere
- 4 orificii practicate în prealabil pentru montare și 4 șuruburi
- furnizat cu cleme pentru baterie și adaptor pentru mufa brichetei
- cablu cu lungime de 10 ft (305 cm)

Testat în condiții standard: AM 1,5, 100 mW/cm², modul la 25 °C.

Instrucțiuni de utilizare:

Montați încărcătorul astfel încât să capteze lumina solară directă. (Utilizați ventuzele (SOL-CHARGE01) sau șuruburile (SOL-CHARGE02) pentru a monta încărcătorul).

Conectați cablul fie la brichetă, fie direct la baterie. Atâta timp cât există lumină solară suficientă, încărcătorul va produce un curent electric de intensitate redusă prin care va realiza încărcarea de întreținere („trickle charge”) a bateriei dvs.

Ledul va lumina intermitent când panoul realizează încărcarea de întreținere a bateriei (valabil numai pentru SOL-CHARGE01).

Deconectați încărcătorul înainte de a porni autovehiculul sau de a-l conduce. Vârfurile de tensiune produse de motorul autovehiculului pot avaria încărcătorul.

Observație:

- *Unele vehicule au geamuri foliate/nuanțate care afectează substanțial performanța încărcătorului solar în cazul amplasării acestuia în spatele lor. Pentru rezultate optime, așezați încărcătorul în afara vehiculului, în lumină solară directă.*
- *Încărcătorul nu va supraîncărca și nici nu va avaria bateria. La fel, o diodă de blocare nu permite încărcătorului să descarce bateria.*
- *Rețineți că încărcătorul este conceput să realizeze încărcarea de întreținere a bateriilor pentru a compensa epuizarea firească a acestora. Încărcătorul nu este destinat reîncărcării unei baterii complet descărcate.*
- *Când utilizați clemele bateriei, nu omiteți să conectați încărcătorul respectând polaritatea bateriei (roșu = +, negru = -).*

Măsurile de siguranță:



ATENȚIE!
PERICOL DE ELECTROCUTARE
NU-L DESCHIDEȚI!



Pentru a se reduce pericolul de electrocutare, acest produs va fi desfăcut NUMAI de către un tehnician avizat, când este necesară depanarea. Deconectați produsul de la priza de rețea sau alte echipamente în cazul apariției unei probleme. Nu expuneți produsul apei sau umezelii.

Întreținere:

Curățarea trebuie făcută cu o cârpă uscată. Nu folosiți solvenți sau agenți de curățare abrazivi.

Garanție:

Nu oferim nicio garanție și nu ne asumăm niciun fel de responsabilitate în cazul schimbărilor sau modificărilor aduse acestui produs sau în cazul deteriorării cauzate de utilizarea incorectă a produsului.

Generalități:

Designul și specificațiile produsului pot fi modificate fără o notificare prealabilă.

Toate siglele mărcilor și denumirile produselor sunt mărci comerciale sau mărci comerciale înregistrate ale proprietarilor de drept și prin prezenta sunt recunoscute ca atare.

Păstrați acest manual și ambalajul pentru consultări ulterioare.

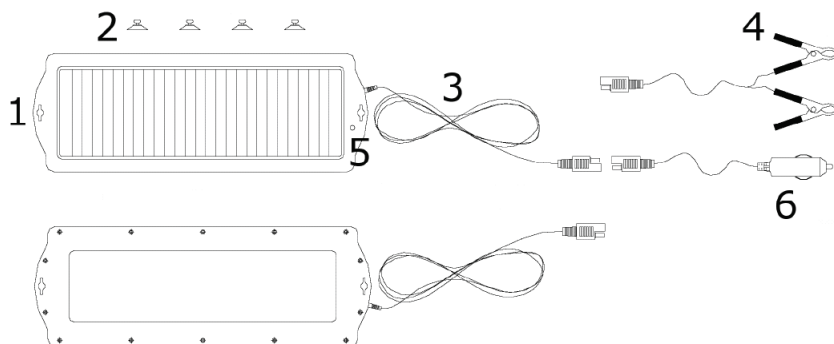
Atenție:



Pe acest produs se află acest marcaj. Acesta semnifică faptul că produsele electrice și electronice nu trebuie eliminate odată cu gunoiul menajer. Aceste produse au un sistem separat de colectare.

ΕΛΛΗΝΙΚΑ

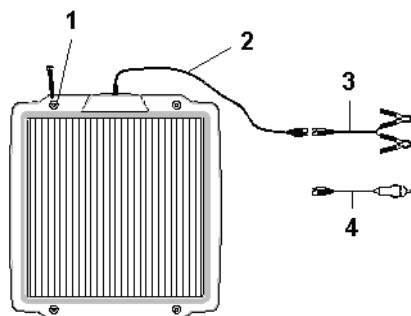
Περιεχόμενα συσκευασίας: SOL-CHARGE01



1. Υποδοχή βεντουζών
2. Βεντούζες
3. Καλώδιο σύνδεσης

4. Σφιγκτήρες μπαταρίας
5. Ένδειξη LED
6. Βύσμα αναπτήρα

SOL-CHARGE02



1. Οπές τοποθέτησης
2. Καλώδιο σύνδεσης
3. Σφιγκτήρες μπαταρίας
4. Βύσμα αναπτήρα

Τεχνικά χαρακτηριστικά:

SOL-CHARGE01

Ισχύς:	1,5 W μεγ.
Ονομαστική τάση:	17,5 V
Ρεύμα:	125 mA μεγ.
Διαστάσεις:	340 x 120 x 14 χιλ.
Βάρος:	0,45 kg

- ενσωματωμένη διόδος φραγής
- εύκολη εγκατάσταση & χωρίς απαιτήσεις συντήρησης
- 4 ήδη ανοιγμένες οπές εγκατάστασης & 4 βίδες
- διαθέτει σφιγκτήρες μπαταρίας και προσαρμογέα βύσματος αναπτήρα
- καλώδιο μεγέθους 10 ft

Δοκιμάστηκε υπό πρότυπες συνθήκες: AM 1,5, 100 mW/cm², φωτοβολταϊκό πλαίσιο στους 25°C.

Οδηγίες Λειτουργίας:

Τοποθετήστε το φορτιστή έτσι, ώστε να δέχεται άμεση ηλιακή ακτινοβολία. [Χρησιμοποιήστε τις βεντούζες (SOL-CHARGE01) ή τις βίδες (SOL-CHARGE02) για να τοποθετήσετε το φορτιστή.]



Συνδέστε το καλώδιο στον αναπτήρα ή απευθείας στη μπαταρία. Όσο υπάρχει επαρκής ηλιακή ακτινοβολία, ο φορτιστής θα παράγει μία μικρή ποσότητα ηλεκτρικού ρεύματος για να φορτίσει αργά τη μπαταρία σας.

Η λυχνία LED θα ανάψει μόλις το πάνελ αρχίσει να φορτίζει αργά τη μπαταρία (μόνο για το μοντέλο SOL-CHARGE01).

Αποσυνδέστε το φορτιστή πριν βάλετε μπροστά το αυτοκίνητο ή ξεκινήσετε την οδήγηση. Τα ηλεκτρικά κύματα του κινητήρα ενδέχεται να προκαλέσουν βλάβη στο φορτιστή.

Σημείωση:

- *Ορισμένα οχήματα διαθέτουν φιμέ τζάμια, τα οποία επηρεάζουν σημαντικά την απόδοση του ηλιακού φορτιστή σε περίπτωση τοποθέτησης πίσω από αυτά. Για όσο το δυνατόν καλύτερα αποτελέσματα, τοποθετήστε το φορτιστή έξω από το όχημα, σε άμεση ηλιακή ακτινοβολία.*
- *Ο φορτιστής δεν πρόκειται να υπερφορτίσει ή να προκαλέσει βλάβη στη μπαταρία. Παρομοίως, η δίοδος φραγής διασφαλίζει ότι ο φορτιστής δεν μπορεί να παραμορφώσει τη μπαταρία σας.*
- *Παρακαλώ, λάβετε υπόψη ότι ο φορτιστής έχει σχεδιαστεί για αργή φόρτιση μπαταριών, ώστε να αντισταθμίζεται η φυσική απώλεια ενέργειας. Δεν προορίζεται για επαναφόρτιση πλήρως αποφορτισμένων μπαταριών.*
- *Κατά τη χρήση των σφικτήρων μπαταρίας, παρακαλώ βεβαιωθείτε ότι έχετε συνδέσει το φορτιστή με τη σωστή πολικότητα στη μπαταρία (κόκκινο = +, μαύρο = -).*

Οδηγίες ασφαλείας:



Για να μειώσετε τον κίνδυνο ηλεκτροπληξίας, το προϊόν αυτό θα πρέπει να ανοιχθεί ΜΟΝΟ από εξουσιοδοτημένο τεχνικό όταν απαιτείται συντήρηση (σέρβις). Αποσυνδέστε το προϊόν από την πρίζα και άλλο εξοπλισμό αν παρουσιαστεί πρόβλημα. Μην εκθέτετε το προϊόν σε νερό ή υγρασία.

Συντήρηση:

Καθαρίστε μόνο με ένα στεγνό πανί. Μη χρησιμοποιείτε διαλύτες ή λειαντικά.

Εγγύηση:

Ουδμία εγγύηση ή ευθύνη δεν είναι αποδεκτή σε περίπτωση αλλαγής ή μετατροπής του προϊόντος ή βλάβης που προκλήθηκε λόγω εσφαλμένης χρήσης του προϊόντος.

Γενικά:

Το σχέδιο και τα χαρακτηριστικά μπορούν να αλλάξουν χωρίς καμία προειδοποίηση.

Όλα τα λογότυπα, οι επωνυμίες και οι ονομασίες προϊόντων είναι εμπορικά σήματα ή σήματα κατατεθέντα των αντίστοιχων κατόχων και δια του παρόντος αναγνωρίζονται ως τέτοια.

Φυλάξτε το παρόν εγχειρίδιο και τη συσκευασία για μελλοντική αναφορά.

Προσοχή:



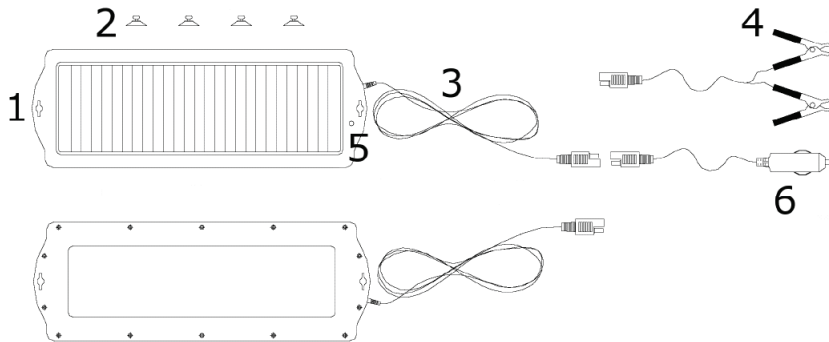
Το συγκεκριμένο προϊόν έχει επισημανθεί με αυτό το σύμβολο. Αυτό σημαίνει ότι οι μεταχειρισμένες ηλεκτρικές και ηλεκτρονικές συσκευές δεν πρέπει να αναμειγνύονται με τα κοινά οικιακά απορρίμματα. Υπάρχει ξεχωριστό σύστημα συλλογής για αυτά τα αντικείμενα.



DANSK

Indhold:

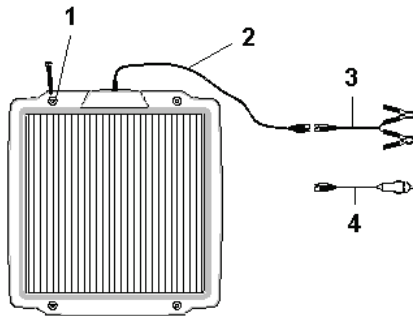
SOL-CHARGE01



1. Hul til sugeskopper
2. Sugeskopper
3. Tilslutningskabel

4. Batteri klemmer
5. LED skærm
6. Stik til cigaretlighter

SOL-CHARGE02



1. Monteringshuller
2. Tilslutningskabel
3. Batteri klemmer
4. Stik til cigaretlighter

Specifikationer:

SOL-CHARGE01

Effekt: 1.5W maks.
Nominel spænding: 17.5V
Strøm: 125mA maks.
Dimensioner: 340 x 120 x 14mm
Vægt: 0.45kg

- indbygget blokeringsdiode
- nem at installere & vedligeholdelsesfri
- 4 forborede huller til installation & 4 skruer
- leveres med batteriklemmer og stik til cigaretlighter
- 10ft ledning

Testet under standardforhold: AM1.5, 100mW/cm², modul ved 25°C.

Brugsvejledning:

Monter opladeren sådan at den fanger direkte sollys. (Brug sugeskopperne (SOL-CHARGE01) eller skruer (SOL-CHARGE02) til at montere opladeren).

Sæt ledningen til enten cigaretlighteren eller direkte til batteriet. Så længe der er tilstrækkeligt sollys, vil opladeren producere en lille strømforsyning til langsomt at oplade dit batteri.

LED blinker når panelet langsomt oplader batteriet (kun ved SOL-CHARGE01).

Tag ledningen ud af opladeren inden du starter bilen og kører i den. De elektriske bølger fra bilmotoren kan skade opladeren.

Bemærk:

- *Nogle køretøjer har mørke ruder som har en alvorlig indvirkning på solopladeren hvis den placeres bag disse. For at opnå de bedste resultater, placer opladeren udenfor køretøjet og i direkte sollys.*
- *Opladeren vil ikke overoplade eller skade batteriet. Der er også en blokeringsdiode som sikrer at opladeren ikke kan køre dit batteri fladt.*
- *Bemærk at opladeren er designet til langsomt at oplade batterier for at opveje naturlig lækage. Det er ikke beregnet til at genoplade et fuldstændigt tomt batteri.*
- *Når batteriklemmerne bruges, skal du være sikker på at du sætter opladeren rigtigt til batteriet (rød = +, sort = -)*

Sikkerhedsforholdsregler:



For at nedsætte risikoen for elektrisk stød, må dette produkt, f.eks. når der kræves service, KUN åbnes af en autoriseret tekniker. Frakobl produktet stikkontakten og andet udstyr, hvis der opstår et problem. Udsæt ikke produktet for vand eller fugt.

Vedligeholdelse:

Rengør kun med en tør klud. Brug ikke opløsningsmidler eller slibende rengøringsmidler.

Garanti:

Ingen garanti og ikke noget ansvar kan påtages for ændringer af produktet eller for skade på grund af forkert brug af dette produkt.

Generelt:

Design og specifikationer kan ændres uden varsel.

Alle bomærker og produktnavne er varemærker eller registrerede varemærker tilhørende deres respektive ejere og anses herved som sådan.

Gem brugervejledningen og emballagen til senere brug.

Bemærk:

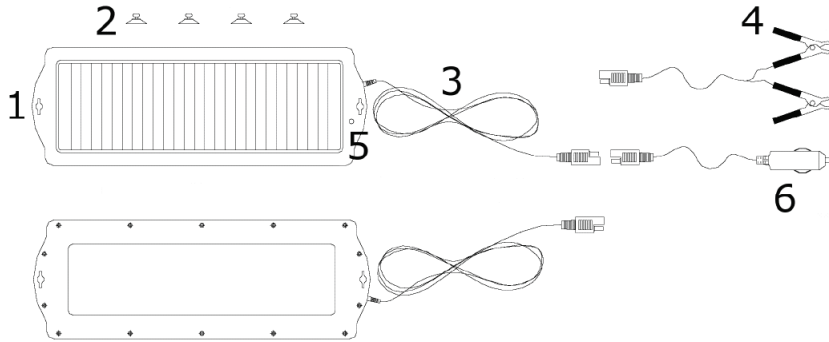


Dette produkt er mærket med dette symbol. Det betyder, at brugt elektrisk og elektronisk udstyr ikke må bortskaffes sammen med almindeligt husholdningsaffald. Der findes særlige indsamlingssystemer for disse produkter.

NORSK

Inneholder:

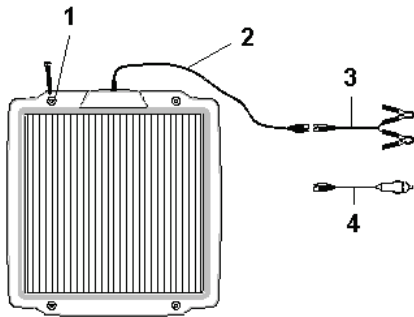
SOL-CHARGE01



1. Hull til sugekopper
2. Sugekopper
3. Tilkoblingskabel

4. Batteriklemmer
5. LED-indikator
6. Plugg til sigarettener

SOL-CHARGE02



1. Monteringshull
2. Tilkoblingskabel
3. Batteriklemmer
4. Plugg til sigarettener

Spesifikasjoner:

SOL-CHARGE01

Strøm: 1,5W maks.
Nominell spenning: 17,5V
Spenning: 125mA maks.
Dimensjoner: 340 x 120 x 14mm
Vekt: 0,45kg

- innebygget blokkeringsdiode
- enkel å installere og vedlikeholdsfri
- 4 forhåndkuttete hull for installasjon og 4 skruer
- leveres med batteriklemme og adapterplugg til sigarettener
- 10 fot kabel

Testet under standard forhold: AM1,5, 100mW/cm², modul ved 25 °C.

Driftsinstruksjoner:

Monter laderen slik at den fanger direkte sollys. (Bruk sugekoppene (SOL-CHARGE01) eller skruene (SOL-CHARGE02) til å montere laderen).

Koble kabelen til sigarettenereren eller direkte til batteriet. Så lenge det er tilstrekkelig med sollys vil laderen produsere en liten elektrisk spenning for å vedlikeholdslade batteriet ditt.

LED vil blinke når panelet vedlikeholdslader batteriet (kun for SOL-CHARGE01).

Koble fra laderen før du starter bilen eller kjører den. Den elektriske overspenningen fra bilmotoren kan skade laderen.

Merk:

- Noen kjøretøyer har sotede vinduer som alvorlig kan påvirke ytelsen til solcelleladeren hvis den plasseres bak dem. Plasser laderen utenfor kjøretøyet i direkte sollys for optimale resultater.
- Laderen vil ikke overlades eller skade batteriet. På samme måte sikrer en blokkeringsdiode at laderen ikke kan flate ut batteriet ditt.
- Vær oppmerksom på at laderen er laget for å vedlikeholdslade batterier for å kompensere for naturlige utslipp. Den er ikke ment for å lade et flatt batteri.
- Når du bruker batteriklemmene må du sørge for at du koblet til laderen med riktig polaritet mot batteriet (rød = +, svart = -).

Sikkerhetsforholdsregler:



For å redusere faren for strømstøt, skal dette produktet BARE åpnes av en autorisert tekniker når vedlikehold er nødvendig. Koble produktet fra strømmen og annet utstyr dersom et problem oppstår. Ikke utsett produktet for vann eller fuktighet.

Vedlikehold:

Rens bare med en tørr klut. Ikke bruk rensedmidler eller skuremidler.

Garanti:

Ingen garanti eller erstatningsansvar aksepteres ved endringer og modifiseringer av produktet eller skade forårsaket av uriktig bruk av dette produktet.

Generelt:

Utforming og spesifikasjoner kan endres uten forhåndsvarsel.

Alle logoer, merker og produktnavn er varemerker eller registrerte varemerker til de respektive eierne, og skal behandles som dette.

Behold denne veiledningen og innpakningen for fremtidig referanse.

Forsiktig:



Dette produktet er markert med dette symbolet. Det betyr at brukte elektriske og elektroniske produkter ikke må blandes med vanlig husholdningsavfall. Det finnes egne innsamlingsystem for slike produkter.



**Declaration of conformity / Konformitätserklärung / Déclaration de conformité /
Conformiteitsverklaring / Dichiarazione di conformità / Declaración de conformidad /
Megfelelőségi nyilatkozat / Yhdenmukaisuusvakuutus / Överensstämmelseförklaring /
Prohlášení o shodě / Declarație de conformitate / Δήλωση συμφωνίας /
Overensstemmelse erklæring / Overensstemmelse forklaring**

We, / Wir, / Nous, / Wij, / Questa società, / La empresa infrascrita, / Mi, / Me, / Vi, / Společnost, / Noi, /
Εμείς
Nedis B.V., De Tweeling 28, 5215MC, 's-Hertogenbosch
The Netherlands / Niederlande / Pays Bas / Nederland / Paesi Bassi / Paises Bajos / Hollandia /
Alankomaat / Holland / Nizozemí / Olanda / Ολλανδία
Tel. / Tél / Puh / Τηλ. : 0031 73 5991055
Email / Couriel / Sähköposti / e-post: info@nedis.com

Declare that product: / erklären, dass das Produkt: / Déclarons que le produit: / verklaren dat het
product: / Dichiaro che il prodotto: / Declara que el producto: / Kijelentjük, hogy a termék, amelynek: /
Vakuutamme, että: / Intygat att produkten: / prohlašuje, že výrobek: / Declaram că acest produs: /
Δηλώνουμε ότι το προϊόν: / Erklærer at produktet: / Forsikrer at produktet:

Brand: / Marke: / Marque: / Merknaam: / Marca: / Márkaja: / Merkki: / Märke: / Značka: / Μάρκα: /
Mærke: / Merke: **HQ**

Model: / Modell: / Modèle: / Modello: / Modelo: / Típusa: / Malli: / Μοντέλο:

SOL-CHARGE01, SOL-CHARGE02

Description: Solar Trickle Charger

Beschreibung: Solar-Ladegerät

Description: Chargeur Solaire

Omschrijving: Zonnepaneel druppellader

Descrizione: Caricatore solare

Descripción: Cargador Solar

Megnevezése: Napelemes töltő

Kuvaus: Aurinkolaturi

Beskrivning: Solladdare

Popis: Solární nabíječka

Descriere: Încărcător solar

Περιγραφή: Ηλιακός Φορτιστής

Beskrivelse: Soloplader

Beskrivelse: Solcellelader

Is in conformity with the following standards: / den folgenden Standards entspricht: / est conforme aux
normes suivantes: / in overeenstemming met de volgende normen is: / è conforme ai seguenti
standard: / es conforme a las siguientes normas: / Megfelel az alábbi szabványoknak: / Täyttää
seuraavat standardit: / Överensstämmer med följande standarder: / splňuje následující normy: / Este în
conformitate cu următoarele standarde: / Συμμορφώνεται με τις ακόλουθες προδιαγραφές: /
Overensstemmelse med følgende standarder: / Overensstemmer med følgende standarder:

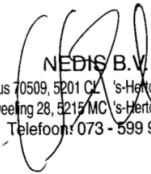
EN61000-6-1:2007

EN61000-6-3:2007

EU Directive(s) / EG-Richtlinie(n) / Directive(s) EU / EU richtlijn(en) / Direttiva(e) EU / Directiva(s) UE /
EU direktívák / EU Toimintaohje(et) / Eu Direktiv(en) / Směrnice EU / Directiva(e) UE / Οδηγία(ες) της
EE / EU direktiv(er) / EU-direktiv(ene): **2004/108/EC**

's-Hertogenbosch, **15-02-2011**

Mrs. / Mme. / Mevr. / Sig.ra / D. / Fru / Paní / Κά : **J. Gilad**
Purchase Director / Einkaufsleiterin / Directrice des Achats /
Directeur inkoop / Direttore agli acquisti / Director de compras /
értékesítési igazgató / Ostojhtaja / Inköpsansvarig / Obchodní ředitelka /
Director achiziții / Διευθυντής αγορών / Indkøbschef / Innkjøpssjef


NEDIS B.V.
Postbus 70509, 5201 CL 's-Hertogenbosch NL
De Tweeling 28, 5215 MC 's-Hertogenbosch NL
Telefoon: 073 - 599 96 41

Copyright ©