

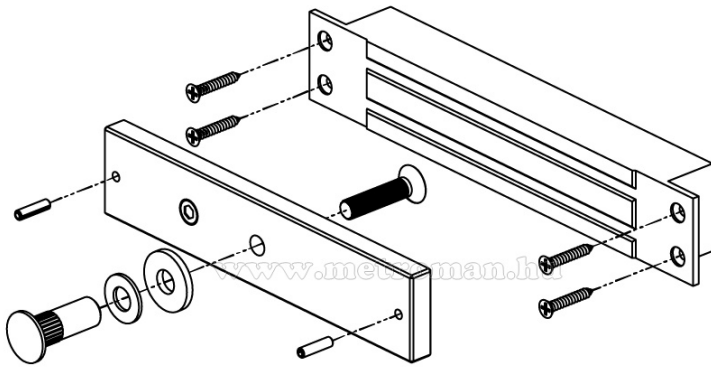
MY280N-12VDC Elektromos síktapadós mágneszár beépítése

Elektromos bekötés: A mágneszár kizárólag egyenáramról használható!

Piros: +12 Volt Fekete: Negatív

A zár a feszültség ráadásakor zárva, elvételekor pedig nyitva van. Áramszünet esetén a síktapadós mágneszár kinyit, ezért ajánlott akkumulátorról vagy szünetmentes tápegységről üzemeltetni.

A szereléshez kiegészítő tartó beszerzésére vagy készítésére szükség lehet. A megfelelő működés érdekében a felszerelése hozzáértést igényel. Vízálló kivitel ezért kültéren is biztonságosan használható.



Forgalmazza: Metroman Hungária Kft. 8800 Nagykanizsa, Hevesi u. 8.
www.metroman.hu