

reesa®

Digital air fryer

TSA8089

Használati utasítás

HU



Köszönjük, hogy TEESA készüléket vásárolt. A használat előtt alaposan tanulmányozza át a kezelési útmutatót és tartsa meg a későbbi esetleges felhasználáshoz. A gyártó nem vállal felelősséget a nem rendeltetésszerű használatért.

BIZTONSÁGI KÉRDÉSEK

A készülék meghibásodása és sérülések elkerülése érdekében mindig tartsa be az alapvető biztonsági előírásokat az elektromos készülékek használatakor, kifejezetten az alább leírtak tekintetében:

1. A használat előtt alaposan tanulmányozza át ezen kezelési útmutatót, még akkor is, ha korábban már használt ehhez hasonló készüléket. Az útmutatót tartsa elérhető helyen a későbbi felhasználáshoz.
2. A készülék csatlakoztatása előtt ellenőrizze a feszültséget, hogy az megegyezik-e a készülékkel és a hálózati csatlakozóval.
3. A készülék nem használható hosszabbítóval, elosztóval, vagy időzítővel, stb. Közvetlenül kell az áramellátásba csatlakoztatni.
4. A készülék kizárólag otthoni használatra.
5. A készüléket a „Tisztítás” és „Tárolás” fejezetben leírtak alapján kell tisztítani és tárolni.
6. Mindig ki kell kapcsolni a készüléket és kihúzni az áramforrásból:
 - ha a készülék nem működik megfelelően,
 - ha a készülékből jövő zajok nem normálisak, vagy meghibásodásról árulkodnak,
 - szétszerelés előtt,
 - tisztítás előtt,
 - ha már nem használja.
7. A készülék hálózatról való lecsatlakoztatásához, a csatlakozót fogja meg és húzza, soha ne a kábelt/madzagot.
8. Az alábbi készülék legalább 8 évnél idősebb gyermekek által kezelhető és fizikailag, szellemileg, érzékileg sérült személyek által, továbbá olyan személyek által, kik nem rendelkeznek tapasztalattal, vagy a készülék ismeretével, amennyiben felügyelet biztosított, vagy oktatás történt a készülék biztonságos használatát illetően és az ezzel kapcsolatos veszélyhelyzetek megértésére nem kerültek. Ki kell oktatni a gyermekeket, hogy a készülék nem játékszer. Gyermekek nem végezhetik a készülék tisztítását, vagy karbantartását felügyelet nélkül.
9. Tárolja a készüléket gyermekektől nem hozzáférhető helyen.
10. A rögzített tápkábel kizárólag a gyártó, a szerviz munkatársa, vagy arra felhatalmazott személy által cserélhető. 26 Kezelési útmutató HU
11. A készüléket és a tápkábelt tartsa távol hőforrástól, víztől, párától, éles sarkoktól és egyéb olyan hatásoktól, melyek a készülék, vagy annak tápkábelének meghibásodását, sérülését okozhatják.
12. Legyen különös figyelemmel, hogy a tápkábel ne érintkezzen forró / éles felületekkel.
13. Ne használja a készüléket egyéb célra, mint ezen használati útmutatóban szerepel.
14. Ne merítse a készüléket folyadékba és ne érintse nedves kézzel.
15. Ne hagyja a készüléket a működése közben felügyelet nélkül.

16. Tilos a készüléket használni, ha a tápkábel sérült, vagy az eszköz nem működik megfelelően.
17. Tilos a készülék saját kezű javítása. Kizárólag felhatalmazott és szakképzett személyek javíthatják a készüléket. Tilos a készülék szétszerelése.
18. Ne használjon nem eredeti alkatrészeket.

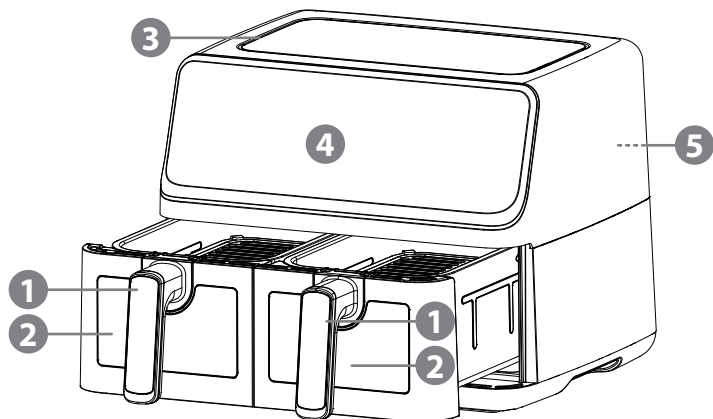
FONTOS

1. Ne töltsen meg az edényt olajjal, mert tüzet okozhat.
2. Ne érintse meg a forró elemeket. Ez égési sérüléseket okozhat. Forró edény hordozásához használja a fogantyút.
3. A levegő bemeneti és kimeneti nyílásait nem szabad letakarni.
4. A készüléket stabil és egyenes felületre kell helyezni, legalább 30 cm távolságra a falaktól, bútoroktól vagy egyéb készülékektől.
5. Ne helyezzen semmilyen tárgyat a készülék tetejére. Ez befolyásolja a légáramlást a készülék belsejében.
6. Az étel elkészítésekor a tálca mindig a tálban kell lennie. Ne használja egyedül az edényt.
7. Sütemények sütésekor ne lépje túl a kosár kapacitásának felét. A felszálló összetevők hozzáérhetnek a fűtőelemhez.
8. A kosárban lévő összetevők szintje nem haladhatja meg a MAX vonalat.
9. Egyes összetevőket a főzés során keverni kell. Vegye ki a tálát a készülékből, és rázza meg.

AZ ELSŐ HASZNÁLAT ELŐTT

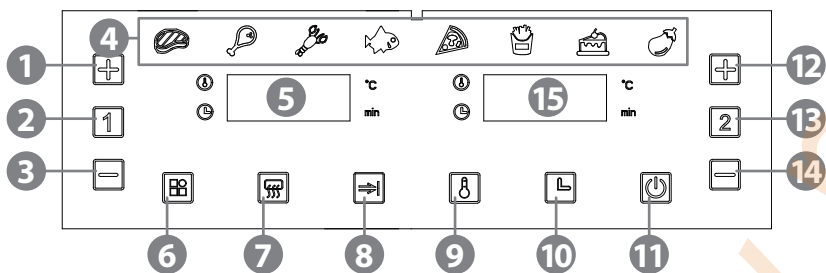
1. Vegye ki a készüléket a csomagolásból.
2. Távolítsa el minden matricát és címkét a készülékről.
3. Csúszta ki a tálát a készülékből, és vegye ki a tálcat.
4. Alaposan mossa ki a kosarat és a tálcat meleg vízzel, sima szivaccsal és enyhe mosószerrel.
5. Enyhén nedves ruhával törölje le a készülék burkolatát.
6. Ha a tál és a tálca megszáradt, helyezze be őket a készülékbe. Kapcsolja be a készüléket, és állítsa be a maximális hőmérsékletet 15 percre a termelési lerakódások eltávolításához és az új elemek felmelegítéséhez. A folyamat során a készülék speciális szagot bocsáthat ki. Ez normális reakció, és nem szabad megisméltódnie.

TERMÉKLEÍRÁS



1. A fogantyú
2. Tál tálcával
3. Légbeszívás
4. Vezérlőpult
5. Levegő kimenet

A VEZÉRLŐPANEL LEÍRÁSA



- | | |
|--|---|
| 1. A tál hőmérsékletének/időjének növelése 1 | 9. Hőmérséklet-szabályozó gomb |
| 2. Aktiválja a tálát 1 | 10. Időbeállító gomb |
| 3. Csökkentse a tál hőmérsékletét/időt 1 | 11. Bekapcsoló gomb |
| 4. Főzőprogramok | 12. A tál hőmérsékletének/időjének növelése 2 |
| 5. Tál jelző 1 | 13. Aktiválja a 2-es edényt |
| 6. Főzési program váltó gomb | 14. Csökkentse a tál hőmérsékletét/időt 2 |
| 7. Fűtés gomb | 15. Tálmérő 2 |
| 8. Késleltetett indítás gomb | |

KEZELÉS

1. Csatlakoztassa a készüléket a fali aljzathoz.
2. Nyomja meg a bekapcsoló gombot.
3. A megfelelő program beállítása előtt le kell futtatnia a bemelegítő programot. Meg kell nyomnia a kiválasztott tál gombját, meg kell nyomnia a fűtés gombot, és meg kell nyomnia a bekapcsológombot.
4. Húzza meg a fogantyút a tál meghosszabbításához, és helyezze bele a hozzávalókat. Csúsztassa az edényt a készülékbe, amíg az rögzül (az „OPEN” üzenet eltűnik a kijelzőről).
5. Nyomja meg a kiválasztott tál aktiváló gombját, és válassza ki az üzemmódot:
 - Válasszon ki egy előre meghatározott főzési programot a főzési program gombjával, majd nyomja meg a bekapcsológombot. A készülék működésbe lép, és a beállított idő után kikapcsol.
 - Nyomja meg a hőmérséklet-szabályozó gombot, és állítsa be a növelő/csökkentő gombokkal. Ezután nyomja meg az idő beállító gombot, és állítsa be a növelés/csökkentés gombokkal. Nyomja meg a bekapcsoló gombot az eszköz elindításához.
6. Az időszinkronizálás funkció aktiválásához nyomja meg az indítás késleltetési gombot (a gomb mindkét tál beállítása után aktív). Az üzemmód aktiválását a gomb folyamatos világítása jelzi. A főzés megkezdése után a rövidebb ideig tartó edény elkezd a főzést, ha mindkét edényben ugyanannyi idő marad.
7. A készülék teljes kikapcsolásához nyomja meg és tartsa lenyomva a bekapcsológombot 2 másodpercig.

KARBANTARTÁS ÉS TISZTÍTÁS

1. A készüléket minden használatot követően tisztítsa.
2. A tisztítás előtt csatlakoztassa le a készüléket az áramellátásról és várja meg míg kihűl.
3. A tálát és a tálcát meleg vízben, enyhe mosószerrel kell elmosni. A tál és a tálcát mosogatógépben is mosható.
4. A készülék burkolatát tisztítsa puha, enyhén nedves törlőkendő segítségével, súrolószer használata nélkül. Ne merítse a készüléket vízbe és ne mossa mosogatógépben.
5. Amennyiben a készüléket hosszabb ideig nem használja, tárolja száraz és hűvös helyen.

PROBLÉMAMEGOLDÁS

Probléma	Lehetséges ok	Elhárítása
A készülék nem működik	A tápkábel nem lett csatlakoztatva	Bizonyosodjon meg, hogy csatlakozó megfelelően van csatlakoztatva
	A sütési idő és a hőmérséklet nem lett beállítva	Válassza ki a megfelelő beállításokat és nyomja meg az ON/OFF gombot
	A megfelelő beállítások kiválasztása után nem nyomta meg a BE/KI gombot.	Meg kell nyomni az ON/OFF gombot
A főzés végeztével a hús nyers	Túl sok étel a kosárban	Nagyobb mennyiségű ételt adagokban főzzön
	Túl alacsony sütési hőmérséklet	Állítson be magasabb hőmérsékletet és süsse meg ismét
	Túl rövid főzési idő	Állítson be hosszabb időt és süsse meg ismét
Az étel nem sült át egyenletesen	Egyes ételeket a sütés közben meg kell keverni	A sütési folyamat közben vegye ki az edényt és rázza meg, vagy keverje össze a tartalmát
Az étel nem ropogós	Olajjal való sütés szükséges	Az ételt öntse le egy kevés zsiradékkal
Nem helyezhető be az edény a készülékbe	Az edény túl van töltve	Az edényben lévő tartalom ne haladja meg a MAX jelzést
Az edényből füst jön ki	Zsíros ételek sütése	Ez normális jelenség
	A készülékben zsiradék található az előző sütésből	Tisztítsa meg a tálat és a tálcat

ELŐRE MEGHATÁROZOTT FŐZÉSI PROGRAMOK

Program	Hőmérséklet	Idő (percben)
Steak	200	15
Combok	200	30
Tenger gyümölcsei	190	10
Hal	180	25
Pizza	180	10
Krumpli	200	25
Sütemények	180	12
Zöldségek	170	20

TULAJDONSÁGOK

Fő előnyök

- Főzés, sütés és sütés funkció
- 2 független hőmérséklet- és időbeállítás
- Gyors fűtés légkeringetéssel
- 8 főzési program
- Egyenletes hőelosztás
- Tapadásmentes bevonattal ellátott tál
- Érintőpanel
- LCD kijelző
- Fogantyú, ami nem melegszik fel
- Csúszásgátló lábak
- Túlmelegedés elleni védelem

Műszaki adatok

- Tál úrtartalma: 2x 4 l
- Időzítő : akár 60 perc
- Hőmérséklet szabályozás: 80°C – 200°C
- Teljesítmény: 2700 W
- Tápellátás: 220-240 V~; 50/60Hz
- Kábel hossza: 65 cm
- Súly: 7,3 kg
- Méretek: 390 x 385 x 301 mm