



LH 5

eredeti használati utasítás



EN - Safety and maintenance / H - Biztonság és karbantartás /
SK - Bezpečnosť a údržba / RO - Siguranță și întreținere /
SRB-MNE - Bezbednost i održavanje / CZ - Bezpečnost a údržba

3 – 21

EN - Functions / H - Funkciók / SK - Funkcie / RO - Funcții /
SRB-MNE - Funkcije / CZ - Funkce

22 – 28

figure 1. • 1. ábra • 1. obraz • figura 1. • 1. skica • 1. obrázek • 1. slika

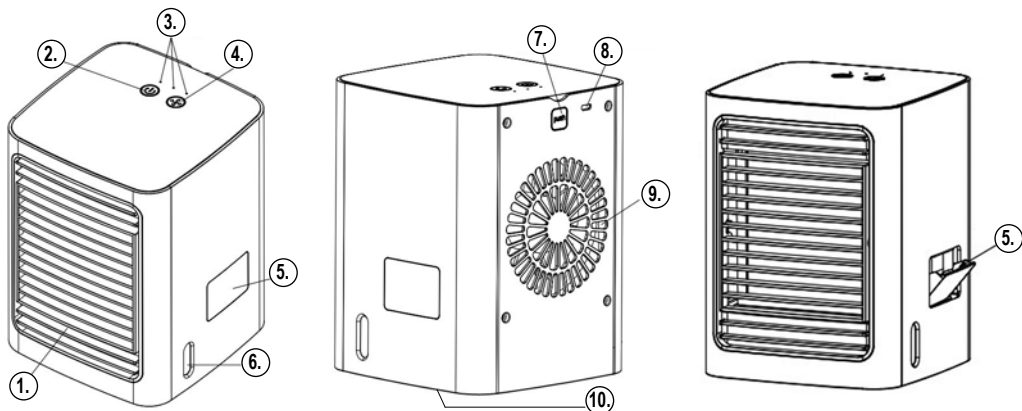
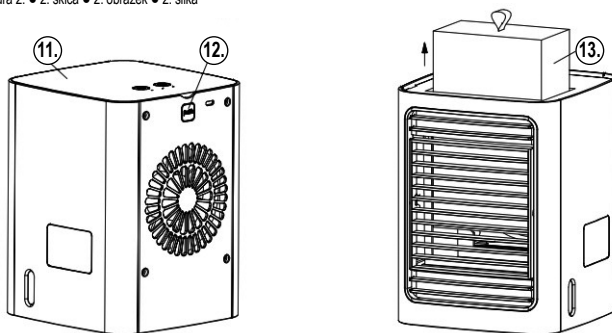


figure 2. • 2. ábra • 2. obraz • figura 2. • 2. skica • 2. obrázek • 2. slika



	EN	H	SK	RO	SRB-MNE	CZ	HR-BIH
	STRUCTURE (Figure 1.)	FELÉPÍTÉS (1. ábra)	ŠTRUKTÚRA (1. obrázok)	STRUCTURĂ (fig. 1.)	SASTAVNI DELOVI (1. skica)	POPIS (1. schéma)	DIJELOVI UREĐAJA (Slika 2.)
1.	tilting air deflector blades	billenthető légtérelő lamellák	nakloniteľné lamely	lemele batante de direcționare aer	podvesive lamele	sklopné lamely pro proudění vzduchu	nagibne lopatice deflektora zraka
2.	on/off button	be- ki kapcsoló gomb	tlačidlo za- a vypnutia	butonul de pomire/oprire	uključivanje / isključivanje	tlačitko zapinjání a vypinjání	tipka za uključivanje/ isključivanje
3.	fan speed indicator LEDs	ventilátor fokozatjelző LED-ek	LED kontrolky stupňa ventilátora	LED-uri indicatoare de viteză a ventilatorului	LED indikatori rada ventilatora	LED diody signalizující rychlostní stupeň ventilátoru	LED indikatori razine ventilatora
4.	level control knob	fokozatállító gomb	tlačidlo pre nastavenie stupňa	butonul reglari treapt	taster za odabir brzine ventilatora	tlačitko pro nastavení rychlostního stupně	tipka razine
5.	water inlet	vízbetöltő nyílás	otvor na plnenie vody	orificiul de umplere cu apă	otvor za punjenje rezervoara	otvor pro doplnění vody	otvor za punjenje vode
6.	water level peephole	vízszintellenőrző ablak	okienko na kontrolu hladiny vody	fereastra de control a nivelului apei	prozor za kontrolu nivoa vode u rezervoaru	okénko pro kontrolu hladiny vody	prozor za kontrolu razine vode
7.	top remove button	fedéltávolító gomb	tlačidlo na odstránenie krytu	butonul de îndepărtare a capacului	dugme za skidanje poklopca	tlačitko pro demontování víka	tipka za otklanjanje poklopca
8.	micro-USB socket	micro-USB aljzat	micro-USB zásuvka	priză micro-USB	utičnica za micro-USB kabl	micro-USB zásuvka	micro-USB utičnica
9.	air inlet	levegő bevezető nyílás	otvor pre prívod vzduchu	orificiu intrare aer	otvor za ulaz vazduha	otvor pro vstup vzduchu	ulaz zraka
10.	water drain outlet	vízleeresztő nyílás	otvor pre odvod vody	orificiu de scurgere	otvor za ispuštanje vode	otvor pro vypuštění vody	odvodni otvor
11.	top cover	felső burkolat	horný kryt	capacul superior	gornji poklopac	horní kryt	gornji poklopac
12.	top remove button	fedéltávolító gomb	tlačidlo na odstránenie krytu	butonul de îndepărtare a capacului	dugme za skidanje poklopca	tlačitko pro demontování víka	tipka za otklanjanje poklopca
13.	humidifier insert (LH 5/T)	párolgátóbetét (LH 5/T)	odparovacia vložka (LH 5/T)	filtru umidificare (LH 5/T)	umetak isparivača (LH 5/T)	odparovací vložka (LH 5/T)	umetak za ovlaživanje (LH 5 / T)

H MINI LÉGHÚTÓ

FONTOS BIZTONSÁGI UTASÍTÁSOK

OLVASSA EL FIGYELMESEN ÉS ŐRIZZE MEG A KÉSŐBBI FELHASZNÁLÁSHOZ!

FIGYELMEZTETÉSEK

1. A termék használatba vétele előtt, kérjük, olvassa el az alábbi használati utasítást és őrizze is meg. Az eredeti leírás magyar nyelven készült.
2. Ezt a készüléket azok a személyek, akik csökkent fizikai, érzékelési vagy szellemi képességekkel rendelkeznek, vagy akiknek a tapasztalata és a tudása hiányzik, továbbá gyermekek 8 éves kortól csak abban az esetben használhatják, ha az felügyelet mellett történik, vagy a készülék biztonságos használatára vonatkozó útmutatást kapnak, és megértik a használatból eredő veszélyeket. Gyermekek nem játszhatnak a készülékkel. Gyermekek kizárólag felügyelet mellett végezhetik a készülék tisztítását vagy felhasználói karbantartását.
3. Bizonyosodjon meg róla, hogy a készülék nem sérült meg a szállítás során!
4. Tilos ott használni, ahol gyúlékony gőz vagy robbanásveszélyes por szabadulhat fel! Ne használja gyúlékony vagy robbanásveszélyes környezetben!
5. Csak folyamatos felügyelet mellett üzemeltethető!
6. Tilos gyermekek közelében felügyelet nélkül működtetni!
7. Ne feledje, hogy a magas páratartalom elősegítheti a biológiai szervezetek növekedését a környezetben.
8. Ne engedje, hogy a léghűtő környéke nyirkos vagy nedves legyen. Ha nedvesség jelentkezik, csökkentse a párasítás teljesítményét. Ha a párasítást nem lehet csökkenteni, akkor használja szakaszosan a léghűtőt. Ne hagyja, hogy nedvszívó anyagok, például szőnyegpadlók, függönyök, szövetek vagy abroszok nedvesek legyenek.
9. Soha ne hagyjon vizet a víztartályban, ha nem használja a készüléket.
10. Csak száraz beltéri körülmények között használható! Óvja páras környezettől (pl. fürdőszoba, uszoda)!
11. A készüléket TILOS fürdőkád, mosdókagyló, zuhany, úszómedence vagy szauna közelében használni!
12. Tilos a készüléket gépjárművekben vagy szűk (< 5 m²), zárt helyiségekben használni (pl. lift)!
13. Ha hosszabb ideig nem használja, a készüléket kapcsolja ki, majd húzza ki a csatlakozókábelt!
14. Mielőtt mozgatja a készüléket, minden esetben áramtalanítsa azt!
15. Ha bármilyen rendellenességet észlel (pl. szokatlan zajt hall a készülékből, vagy égett szagot érez) azonnal kapcsolja ki és áramtalanítsa!
16. Ügyeljen arra, hogy a nyílásokon keresztül semmilyen tárgy vagy folyadék ne kerülhessen a készülékbe.
17. Óvja portól, párától, napsütéstől és közvetlen hőszugárzástól!
18. Tisztítás, a víztartály feltöltése, a készülék áthelyezése vagy egyéb karbantartás esetén áramtalanítsa a készüléket a csatlakozódugó kihúzásával!

19. A készüléket és a csatlakozókábelt vizes kézzel soha ne érintse meg!
20. Ürítse ki és tisztítsa meg a készüléket mielőtt tárolja. Tisztítsa meg a készüléket a következő használat előtt.
21. Csak 5 V⁻⁻⁻ / min. 1 A terhelhetőségű USB aljzatról szabad működtetni!
22. Bármilyen rendellenesség esetén áramtalanítsa a készüléket és forduljon a forgalmazóhoz!
23. A folyamatos továbbfejlesztések miatt műszaki adat és a design előzetes bejelentés nélkül is változhat.
24. Az esetleges nyomdahibákért felelősséget nem vállalunk, és elnézést kérünk.
25. Csak magáncélú felhasználás engedélyezett, ipari nem!



Ha a hálózati csatlakozóvezeték megsérül, azt kizárólag csak a gyártótól vagy annak javító szolgáltatójától beszerezhető vezetékkel szabad kicserélni!

A KÉSZÜLÉK ÜZEMBE HELYEZÉSE

1. A csomagolóanyagot óvatosan távolítsa el, nehogy ollóval vagy késsel megsértse a műanyag burkolatot.
2. Állítsa a készüléket szilárd, vízszintes felületre, a végleges helyére, ahol üzemelni fog!
3. Csatlakoztassa a készüléket a tartozék vezetékkel egy 5 V⁻⁻⁻ / min. 1 A terhelhetőségű USB aljzathoz.
4. Nyissa ki a készülék oldalán található vízbetöltő nyílást (5).
5. Töltsön a készülékbe szobahőmérsékletű vagy hidegebb desztillált vagy ioncserélt vizet (max. 300 ml). A vízszintellenőrző ablakon figyelheti a víz szintjét.
6. Csukja be a vízbetöltő nyílást.
7. FONTOS! Ezután már NE MOZGASSA a készüléket, mert a víz könnyen kifolyik a nyitott tartályból!
8. A készülék üzemkész.

TISZTÍTÁS, PÁROLOGTATÓBETÉT CSERE (LH 5/T)

A készülék optimális működése érdekében a szennyeződés mértékétől függő gyakorisággal, de legalább havonta egyszer szükséges lehet a készülék tisztítása.

1. Tisztítás előtt kapcsolja ki a készüléket, majd áramtalanítsa az USB csatlakozódugó kihúzásával!
2. Enyhén nedves ruhával tisztítsa meg a készülék külsejét. Ne használjon agresszív tisztítószeret! A készülék belsejébe, az elektromos alkatrészekre nem kerülhet víz!
3. A 2. ábra szerint nyomja meg a fedéltávolító gombot (12) és távolítsa el a felső burkolatot (11) annak hátra és felfelé húzásával.
4. Vegye ki a párologtatóbetétet, melyből víz fog csorogni.
5. Nyissa ki a készülék alján a vízleeresztő nyílást (10) majd óvatosan engedje le a víztartályból.
6. Tisztítsa meg a víztartály belsejét. Ha vízkőlerakódást tapasztal, akkor enyhén ecetes vízzel (1 evőkanál ecet 1 pohár vízben) öblítse ki a víztartályt, majd tiszta vízzel is.

7. Ha penészfoltokat lát a párologtatóbetéten, cserélje ki egy újra (LH 5/T)!
 - a. A párologtatóbetét vizes, így cseréjekor számíton rá, hogy a csere helyszíne is vizes lesz.
 - b. Az új betétet illessze a helyére.
8. A készülék felső burkolatának elejét illessze a helyére majd nyomja le a burkolatot kattanásig.
9. Helyezze a készüléket újra üzembe!

HIBAELHÁRÍTÁS

Hibajelenség	A hiba lehetséges megoldása
nem kapcsol be a ventilátor	ellenőrizze a hálózati tápellátást
	ellenőrizze a kapcsolókat
nem elég hideg a kiáramló levegő	ellenőrizze a vízszintet
	használjon hidegebb desztillált vagy ioncserélt vizet



ÁRTALMATLANÍTÁS

A hulladékká vált berendezést elkülönítetten gyűjtse, ne dobja a háztartási hulladékba, mert az a környezetre vagy az emberi egészségre veszélyes összetevőket is tartalmazhat! A használt vagy hulladékká vált berendezés térítésmentesen átadható a forgalmazás helyén, illetve valamennyi forgalmazónál, amely a berendezéssel jellegében és funkciójában azonos berendezést értékesít. Elhelyezheti elektronikai hulladék átvételére szakosodott hulladékgyűjtő helyen is. Ezzel Ön védi a környezetet, embertársai és a saját egészségét. Kérdés esetén keresse a helyi hulladékkezelő szervezetet. A vonatkozó jogszabályban előírt, a gyártóra vonatkozó feladatokat vállaljuk, az azokkal kapcsolatban felmerülő költségeket viseljük.

H MINI LÉGHÚTÓ

JELLEMZŐK

A készülék zárt légterek frissítésére, hűtésére használható. Hideg víz elpárologtatásával hűti le a rajta keresztül áramló levegőt, így biztosít kellemes hőérzetet. A levegő sebességét 3 fokozatú ventilátor, eloszlatását a billenthető légtelítő lamellák biztosítják.

• **evaporatív hűtési technológia** • könnyedén cserélhető párologtatóbetét (LH 5/T) • állítható légtelítő: vízszintes, vagy kissé felfelé irányuló légáram • 300 ml víztartály, betekintő ablakkal • egyszerű víztartályfeltöltés a készülék oldalán • nyomógombok mikrokapcsolóval • 3 ventilátor sebesség • fokozatjelző fehér LED-ek • tartozék USB - micro USB vezeték

A KÉSZÜLÉK HASZNÁLATA

A készüléket **bekapcsolni** a (2) gombbal lehet. Ekkor az 1-es ventilátor sebességen indul a készülék.

A 3 ventilátor **sebességfokozat** egyikét a (4) gombbal lehet kiválasztani. A kiválasztott fokozatnak megfelelő számú **fehér LED** világít a készüléken.

A kiáramló levegő iránya lehet vízszintes, vagy a **légtelítő lamellák** billentésével kissé felfelé irányuló.

A készülék oldalán a **vízszintellenőrző ablakon** át figyelheti a víz szintjét. Szükség esetén a kinyitható vízbetöltő nyíláson át egyszerűen utántöltheti desztillált vagy ioncserélt vízzel.

Az üzemelő készüléket kikapcsolni az (2) gomb megnyomásával lehet.

A készülék áramszünet megszűnésekor nem kapcsol be újra, kikapcsolt állapotban marad.

MŰSZAKI ADATOK

tápellátás USB 5 V_{DC} / 5 W
érintésvédelmi osztály III.
párologtatóbetét típusa LH 5/T
a ventilátor hangteljesítményszintje L_{WA} = 54 dB(A)
befoglaló mérete: 137 x 180 x 141 mm