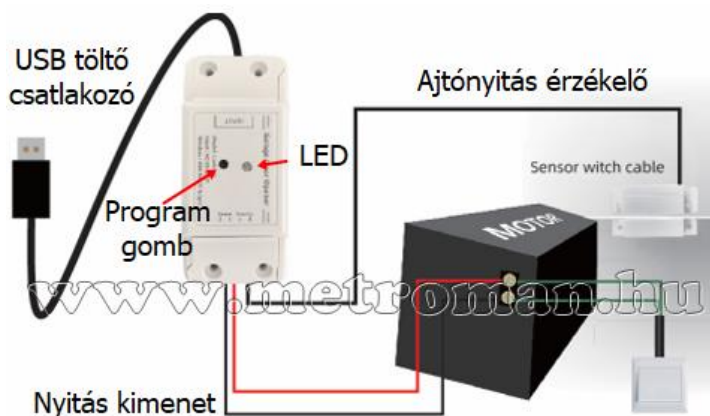


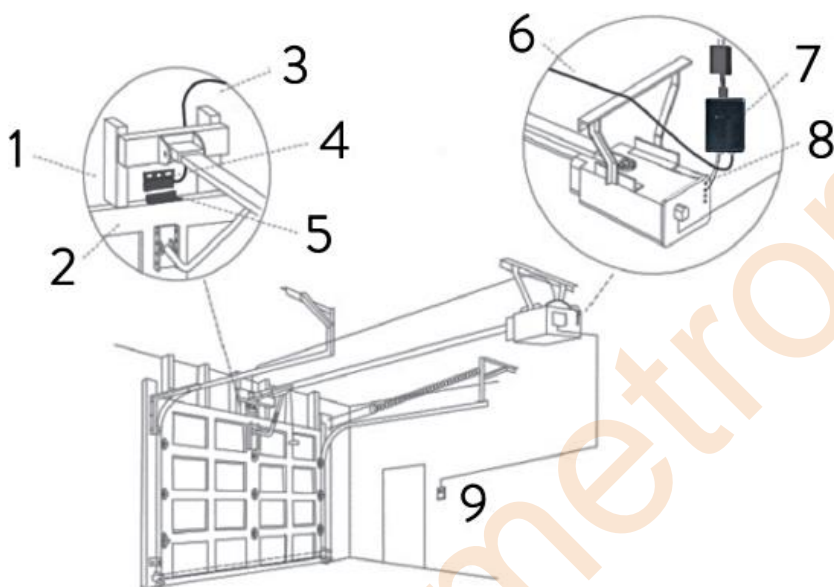
TYLK-H1-RF1 TuyaSmart WIFI kapunyitó modul használati útmutató



Beszereles:

A kapunyitó tápellátásához egy szabványos 5V Min. 2 Amper erősségű töltő használata szükséges. A töltő nem tartozéka a csomagnak, csak a töltőkábel. Szerelje a kapunyitó távirányítót a kapunyitó elektronikájához közeli, víz és pormentes, száraz helyre. Kültéri szerelés esetén vízmentes szerelő dobozba kell elhelyezni. Az egység működéséhez fontos a jó minőségű Wifi térerő biztosítása!

Kapu vezérlő kimenet: Piros / Fekete kapu záró kontakt kimenet. A kimenet feszültség mentes záró kontakt nyitáskor és záráskor is. A kapunyitó elektronika feszültségmentes nyomógomb bemenetére kell csatlakoztatni.



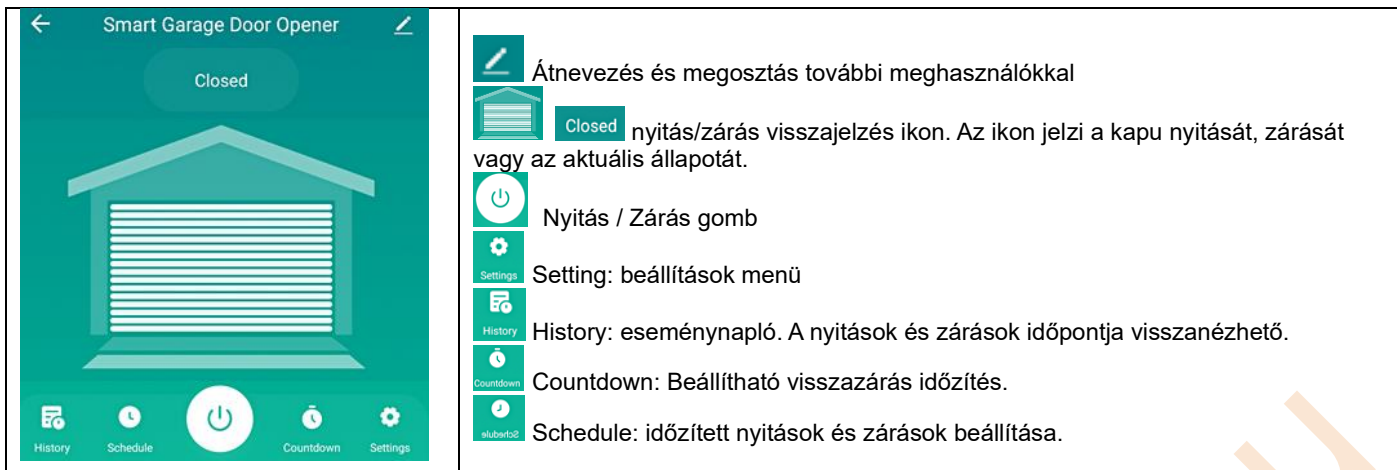
A nyitásérzékelőt szerelje a rajz szerint úgy, hogy a kapu nyitásakor az érzékelők egymás mellől elmozduljanak. Helyes bekötés esetén a telefonos applikációban láthatjuk mikor van nyitva vagy zárva a kapu, kaphatunk riasztásokat a Nyitás/Zárások időpontja is visszanezhető.

1. Fal
2. Garázsajtó
3. Érzékelő kábel
4. Vezetékes érzékelő
5. Érzékelő mágnes (a garázkapun rögzítve)
6. Érzékelő kábel
7. Wifi távirányító modul
8. Piros/fekete vezetékek
9. Garázkapu nyitó gomb

Vezérlés Tuya Smart APP-al.

Töltse le a Play vagy store áruházakból a TuyaSmart APP-ot, majd telepítse telefonjára. Végezze el a regisztrációt. Csatlakozzon telefonjával ugyanarra a Wifi hálózatra, melyre a modullal szeretne kapcsolódni. Csatlakoztassa a tápfeszültséget a modulra. A piros LED folyamatos villogása jelzi, hogy a modul kapcsolódásra kész. Amennyiben nem látja a villogást, nyomja meg és tartsa lenyomva a **Reset** gombot legalább 15 másodpercig. Miután a LED villog, az APP-ban kattintson a jobb felső sarokban a **+** majd válassza **az eszköz hozzáadását**.


<p>A modul automatikusan megjelenik, kattintson az ADD gombra</p>	<p>Válassza ki a Wifi hálózatát és adja meg annak jelszavát, majd kattintson a Következő gombra.</p> <p>Kérjük, adja meg a Wi-Fi adatait</p> <p>Válassza ki azt az eszközt, amelyen a Wi-Fi működik, és írja be a jelszót</p> <p>metroman</p> <p>XY123456</p> <p>Következő</p>	<p>Ekkor az eszköz csatlakozik, mely kb. 1-2 percet vesz igénybe. Sikeres csatlakozás után kattintson a megjelenő Kész gombra.</p>
--	---	---



Távírányítók hozzáadása: Nyomja meg a modulon található program gombot és tartsa lenyomva 5 másodpercig, amíg a KÉK LED világítani kezd. Engedje el a gombot és nyomja meg a távírányító gombját. Sikeres tanítás esetén a KÉK LED elalszik.

Hozzáférés engedélyezése további felhasználók számára:

A Wifi modult több felhasználó is kezelheti. Ehhez minden felhasználónak le kell tölteni és telepíteni a TuyaSmart alkalmazást és elvégezni egy regisztrációt. A felhasználókat az alábbiak szerint tudjuk meghívni:

Kattintson a  és válassza ki a **megosztott eszközök** menüpontot. Válassza a **hozzáadást**, majd adja meg a meghívni kívánt felhasználó országát és email címét majd kattintson a jobb felső sarokban található Végrehajtva gombra.

TYLK-H1-RF1 WIFI kaputávírányító modul tulajdonságai:

- Tápellátás: 230V AC - 5V/1A DC USB töltő
- Ajtóérzékelő típusa: mágneses vezetékkel
- Az érzékelő kábel hossza: 5 méter
- Relé kimenet típusa: NO relé (normál nyitva nincs feszültség)
- Vezeték nélküli frekvencia: 2,4 GHz
- Vezeték nélküli szabvány: IEEE802.11 b/g/n
- Mobil alkalmazás: Tuya Smart, Smart Life
- Telepítés: beltérben, vagy kültéren vízmentes zárt dobozban
- Üzemi hőmérséklet: -20°C ~ +70°C



Ezt a készüléket azok a személyek, akik csökkent fizikai, érzékelési vagy szellemi képességekkel rendelkeznek, vagy akiknek a tapasztalata és a tudása hiányzik, továbbá gyermekek csak abban az esetben használhatják, ha az felügyelet mellett történik, vagy a készülék biztonságos használatára vonatkozó útmutatást kapnak, és megértik a használatból eredő veszélyeket. Csak az előírt feszültség szabványos csatlakozójzatba szabad csatlakoztatni! Használat után húzza ki a készüléket a hálózatról! Ne szedje szét, ne alakítsa át a készüléket, mert tüzet, balesetet vagy áramütést okozhat! A nem rendeltetésszerű vagy szakszerűtlen kezelés a jóállás megszűnését vonja maga után. A hasonló okokból keletkezett károkat a gyártó nem vállal felelősséget. A készülék nem ipari, hanem háztartási használatra készült. Áramütésveszély! Tilos a készülék vagy tartozékainak szétszerelése, átalakítása! Bármely rész megsérülése esetén azonnal áramtalanítsa és forduljon szakemberhez.



A hulladékká vált berendezést elkülönítetten gyűjtse, ne dobja a háztartási hulladékba, mert az a környezetre vagy az emberi egészségre veszélyes összetevőket is tartalmazhat! A használt vagy hulladékká vált berendezést elhelyezheti elektronikai hulladék átvételére szakosodott hulladékgyűjtő helyen is. Ezzel Ön védi a környezetet, embertársai és a saját egészségét.

A jelen használati útmutató a Metroman Hungária Kft. tulajdona, tartalma engedély nélkül sem részben, sem egészében nem másolható. Jelen használati útmutató elkészítése nagy gondossággal történt. Ha Ön ezzel együtt is kérdéses pontokra, hibákra, kihagyásokra bukkan, kérjük, keressen meg bennünket.

Forgalmazza: **Metroman Hungária Kft.** - 8800 Nagykanizsa, Hevesi u. 8

Származási hely: Kína

www.metroman.hu

