

KEMOT[®]

AUTOMATIC VOLTAGE REGULATOR

URZ3438-500-S

URZ3438-1000-S

URZ3438-5000-S

URZ3438-10000-S

Bedienungsanleitung DE

Owner's manual EN

Használati utasítás HU

Instrukcja obsługi PL

Manual de utilizare RO

Návod na použitie SK

Vor dem benutzen, lesen Sie sorgfältig diese Bedienungsanleitung und heben diese auf für späteres nachschlagen. Der Hersteller übernimmt keine Verantwortung für Schäden verursacht durch unsachgemäße Handhabung und Benutzung des Gerätes.

SICHERHEITSANLEITUNGEN

- Das Gerät nicht überladen. Benutzen des Gerätes mit höherer Belastung als die nominale, kann zur Beschädigung des Gerätes führen. Spannungsregler nicht über die maximale Leistung benutzen.
- Das Gerät ist nur für Haushalt und Bürobenuztung ausgelegt. Verwenden Sie dieses Gerät nicht mit spezieller Ausrüstung und Apparatur (z.B. industrielle, medizinische Geräte).
- Wenn der Spannungsregler an einem Gerät mit hohem momentanem Startstrom verbunden ist, ist die Startleistung in der Regel mehrmals größer als die aufgeführte Geräteleistung. Stellen Sie sicher, dass die Gesamtausgangsleistung von allen angeschlossenen Geräten nicht die maximale aufgelistete Ausgangsleistung des Spannungsreglers übersteigt. Für Fernseher, berechnen Sie die doppelte angegebene Kapazität.
- Stellen Sie sicher, dass der Regler die gleiche Ausgangsspannung und Frequenz hat wie die angeschlossenen Geräte.
- Stellen Sie das Gerät an einem gut belüfteten Ort mit geeigneter Temperatur auf.
- Achtung: Lüfter des Geräts NICHT verdecken; es kann zu einer Überhitzung führen.
- Schützen Sie das Gerät vor Wasser, Feuchtigkeit sowie Hitze und direkter Sonneneinstrahlung.
- Das Gerät nicht benutzen, wenn es nicht richtig funktioniert. In einem solchen Fall das Gerät sofort ausschalten und vom Netz trennen.
- Das Gerät nicht zerlegen oder das Gehäuse öffnen. Alle Reparaturen dürfen nur von einem autorisierten Kundendienst durchgeführt werden.
- Im Falle eines Brandes, benutzen Sie nur einen Pulverfeuerlöscher. Benutzen eines Feuerlöschers mit Wasser oder andere Typen von Feuerlöschern kann zu Stromschlägen führen.
- Regler in einer Umgebung, die gut belüftet ist aufstellen, keiner direkten Sonneneinstrahlung oder Wärmequellen ausgesetzt und fern von brennbaren Substanzen. Bewahren Sie dieses Produkt außerhalb der Reichweite von Kindern auf.

PRODUKTBESCHREIBUNG

DE

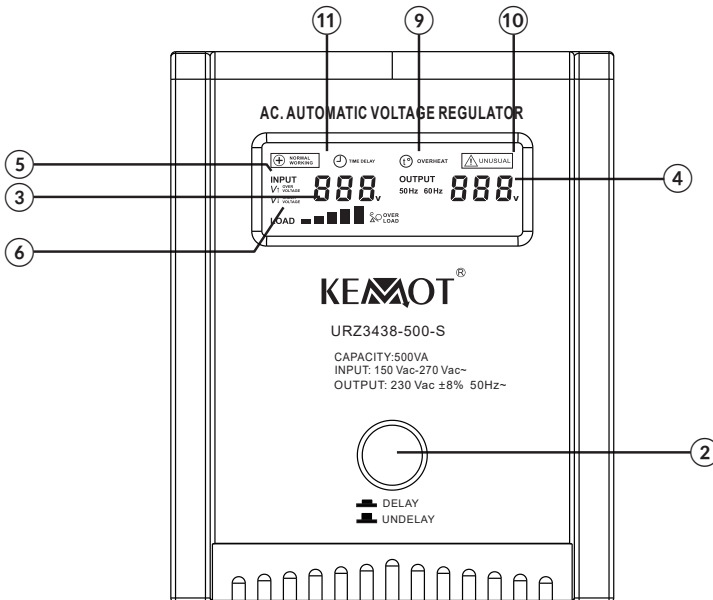
Frontpaneel

1. Netzschalter (Wenn der Stromverbrauch den Nennstrom überschreitet, schaltet sich das Gerät automatisch aus. Um es wieder einzuschalten, verringern Sie den Stromverbrauch und schalten das Gerät wieder ein – Netzschalter auf „ON“ – EIN)
2. Verzögerungsschalter (Einstellbar 180/6 Sekunden Verzögerung; Wenn der Regler mit Geräten verwendet wird, die einen hohen Startstrom benötigen, wählen Sie bitte „DELAY“ - VERZÖGERUNG, um die Gefahr einer Beschädigung des Reglers zu verringern. Im anderen Fall, wählen Sie bitte „UNDELAY“ - UNVERZÖGERT). HINWEIS: Die Funktion VERZÖGERUNG bezieht sich auf die Verzögerung während des ersten Starts.

Dieses Gerät wird die verbleibende Zeit bis zum Einschalten herunterzählen (abhängig von der eingestellten Verzögerungszeit: 180 oder 6 Sekunden). Der Countdown wird auf dem Bildschirm angezeigt werden (im Anzeigebereich Ausgangsspannung).

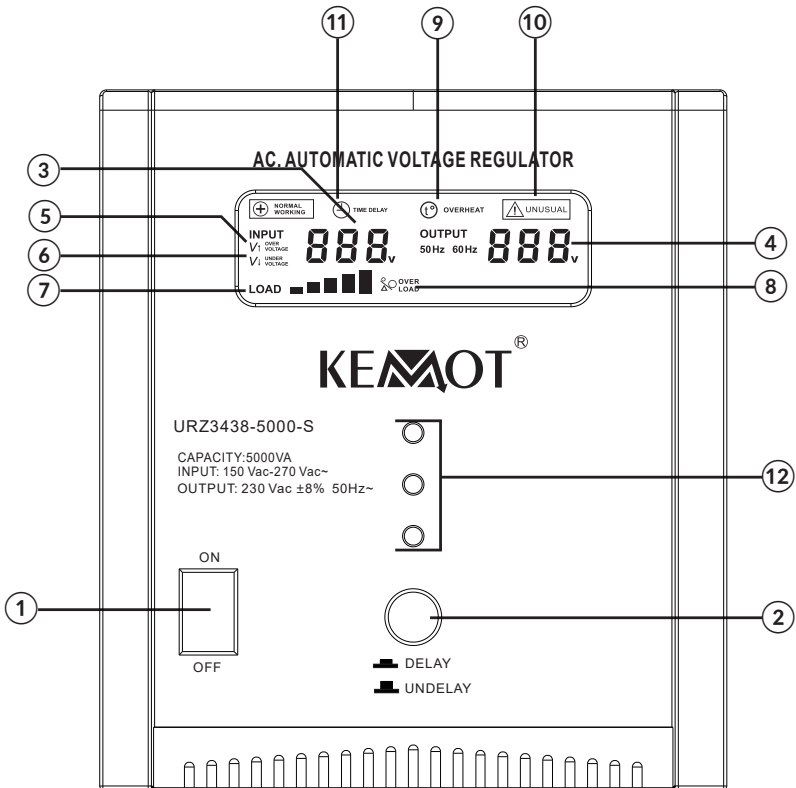
3. Eingangsspannung
4. Ausgangsspannung
5. Überspannung
6. Unterspannung
7. Belastungsanzeige
8. Überladung
9. Überhitzung
10. Warnung/ ungewöhnlicher Betrieb
11. Zeitverzögerung
12. Anzeigen:
 - WORKING – BETRIEB – anzeige normale Funktion
 - DELAYING – VERZÖGERUNG – blinkende Anzeige bedeutet dieses der Verzögerungs-Schaltkreis ist aktiv und der Regler hat keinen Ausgang. Wenn die Verzögerungsanzeige erlischt, ist die Verzögerungszeit beendet und der Regler hat Ausgang.
 - UNUSUAL – UNGEWÖHNLICH wenn die Anzeige ungewöhnlicher Betrieb leuchtet, ist der Ausgangs-Spannungswert überschritten, die Schutzschaltung beginnt zu funktionieren und der Regler hat keinen Ausgang. Wenn die Ausgangsspannung wieder normal wird, beginnt das Gerät automatisch den Betrieb wieder aufzunehmen.

URZ3438-500-S, URZ3438-1000-S



DE

URZ3438-5000-S, URZ3438-10000-S

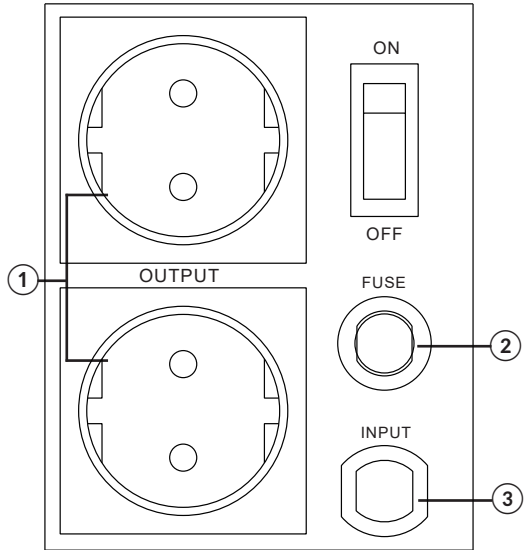


DE

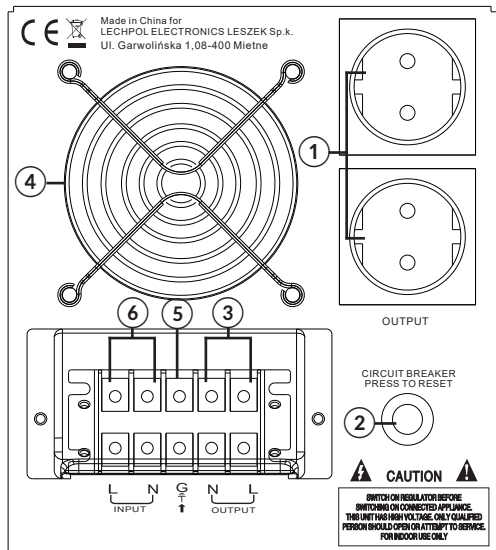
Rückseitiges Panel

1. Ausgangsbuchsen (Deutsche und französische Typen)
2. Sicherung
3. Eingang
4. Lüfter
5. Erdung
6. Ausgang

URZ3438-500-S, URZ3438-100-S

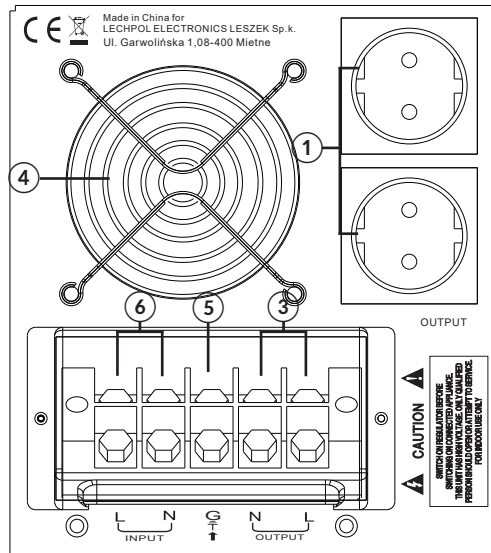


URZ3438-5000-S



DE

URZ3438-10000-S



FEHLERANZEIGEN

	Überspannung
	Unterspannung
	Überladung (rotes Symbol)
	Überhitzung

DE

REINIGUNG

Reinigen Sie das Gerät mit einem weichen, trockenen Tuch. Verwenden Sie keine chemischen Mittel, um dieses Produkt zu reinigen. Vor der Reinigung stellen Sie sicher dass das Gerät ausgeschaltet und von der Stromversorgung getrennt ist.

TECHNISCHE DATEN

Model		URZ3438-500-S	URZ3438-1000-S	URZ3438-5000-S	URZ3438-10000-S
Eingang	Spannungsbereich	150-270 VAC			
	Frequenz	50/60 Hz			
Ausgang	Spannung	230 V			
	Frequenz	50/60 Hz			
	Genauigkeit	±8%			
Phase		Einzeln			
Transformator		C.R.G.O. Ringkern-Transformator			
Wirkungsgrad		98%			
Schutz		Hochspannung, Niederspannung Überlastung, Überhitzung, Kurzschluss			
Verzögerung		Verzögerung / Unverzögerung (180/6 Sekunden einstellbar)			
Betriebstemperatur		0~40°C			
Relative Feuchtigkeit		10%~90%			
Lagertemperatur		-15~45°C			

Die Spezifikationen können ohne Ankündigung geändert werden.



Deutsch
Korrekte Entsorgung dieses Produkts
(Elektromüll)



(Anzuwenden in den Ländern der Europäischen Union und anderen europäischen Ländern mit einem separaten Sammelsystem)

Die Kennzeichnung auf dem Produkt bzw. auf der dazugehörigen Literatur gibt an, dass es nach seiner Lebensdauer nicht zusammen mit dem normalen Haushaltsmüll entsorgt werden darf. Entsorgen Sie dieses Gerät bitte getrennt von anderen Abfällen, um der Umwelt bzw. der menschlichen Gesundheit nicht durch unkontrollierte Müllbeseitigung zu schaden. Recyceln Sie das Gerät, um die nachhaltige Wiederverwertung von stofflichen Ressourcen zu fördern. Private Nutzer sollten den Händler, bei dem das Produkt gekauft wurde, oder die zuständigen Behörden kontaktieren, um in Erfahrung zu bringen, wie sie das Gerät auf umweltfreundliche Weise recyceln können. Gewerbliche Nutzer sollten sich an Ihren Lieferanten wenden und die Bedingungen des Verkaufsvertrags konsultieren. Dieses Produkt darf nicht zusammen mit anderem Gewerbemüll entsorgt werden.

Hergestellt in China für Lechpol Electronics Leszek Sp.k., ul. Garwolińska 1, 08-400 Miętno.

Before use, read this instruction manual carefully and keep it for future reference. Producer does not claim responsibility for damages caused by inappropriate handling and use of the product.

SAFETY INSTRUCTIONS

- Do not overload device. Operating this device with load higher than nominal may lead to damaging this device. Do not use the regulator beyond its maximum power capacity.
- This device is designed for household and office use. Do not use this device with specialized equipment or apparatuses (e.g. industrial, medical equipment).
- When the device is connected to any appliance with high momentary starting current, the starting power is generally several times of the appliance's listed power rating. Make sure that the total starting power capacity of all connected appliance does not exceed the listed maximum output power capacity of the regulator. For tv set, calculate it twice as its listed capacity.
- Make sure that the regulator is of the same output voltage and frequency as the appliance's it connected.
- Position the device in a properly ventilated place with suitable temperature.
- Warning: do NOT cover cooling fan nor vents of the device; it may lead to overheat.
- Protect this device from water, humidity as well as sources of heat and direct sunlight.
- Do not use this device if it is not working properly. In such case, turn the device off immediately, and disconnect from power supply.
- Do not disassemble this device nor open the housing. Any repair can be carried out in an authorized service point exclusively.
- In case of fire, use only dry powder extinguisher. Using water or other types of fire extinguishers can lead to electrocution.
- Always place the regulator in an environment that is well ventilated, not exposed to direct sunlight or heat source and away from any flammable substance. Keep this product out of reach of children.

PRODUCT DESCRIPTION

Front panel

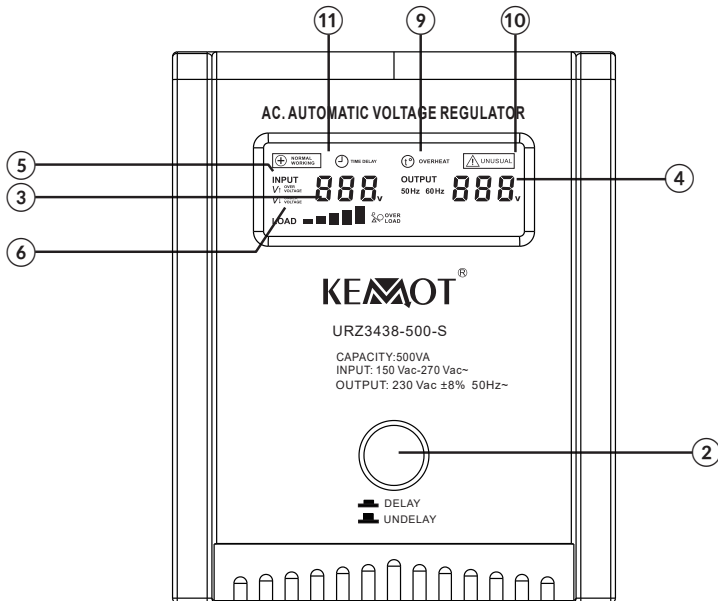
1. Power switch (If the load current goes beyond, the power switch will automatically shut off. To turn it back on, reduce the load current then set the power switch to „ON”)
2. Delay selector (available 180/6 seconds delay; If this regulator is used with appliances with high momentary starting current, please select „DELAY”, to decrease the risk of damaging the regulator. In other case, please select „UNDELAY”).

NOTE: DELAY function refers to delay during first start.

This device will countdown time remaining till turning on (respectively to delay function set time: 180 or 6 seconds). The countdown will be displayed on the screen (in the output voltage range indication section).

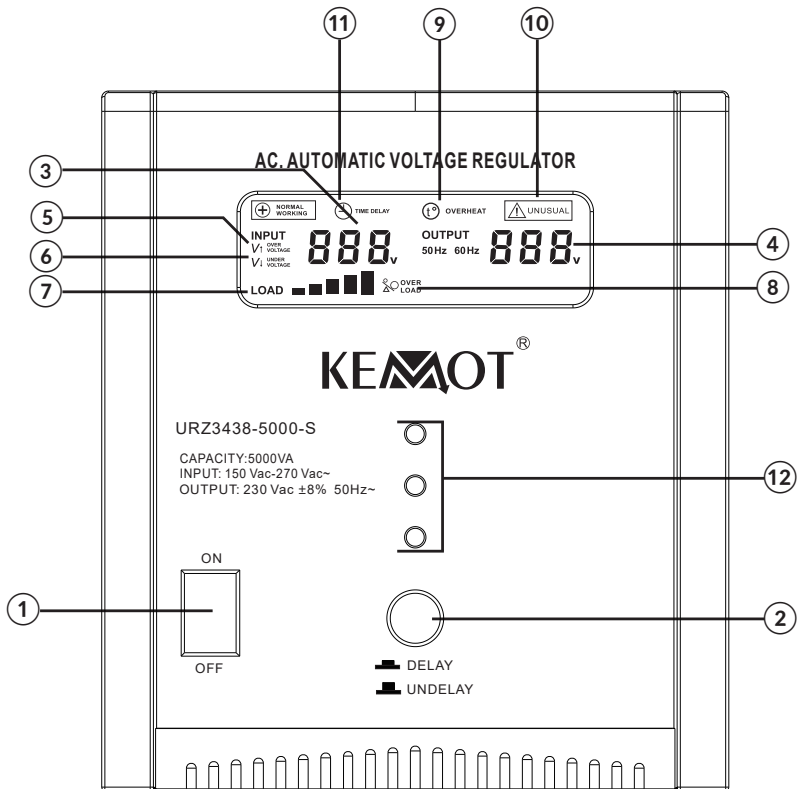
3. Input voltage
4. Output voltage
5. Overvoltage
6. Undervoltage
7. Load display
8. Overload
9. Overheat
10. Warning/Unusual operation
11. Time delay
12. Indicators:
 - WORKING – indicator signalizes normal operation
 - DELAYING - blinking indicator means the delay circuit is working and the regulator has no output. When the delay indicator goes off, the delay circuit is off, and the regulator resume output.
 - UNUSUAL - when the unusual indicator is on, the output voltage value exceeded voltage range, the protective circuit starts working and the regulator has no output. When the output voltage goes back to normal, this device automatically resumes output.

URZ3438-500-S, URZ3438-1000-S



EN

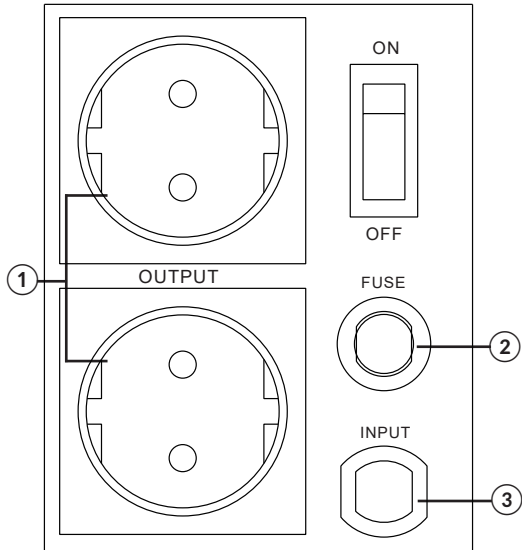
URZ3438-5000-S, URZ3438-10000-S



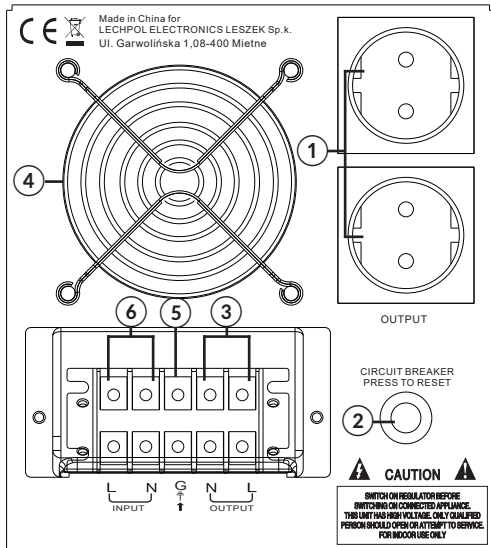
Back panel

1. Output sockets (German and French type)
2. Circuit breaker
3. Input
4. Fan
5. Grounding
6. Output

URZ3438-500-S, URZ3438-100-S

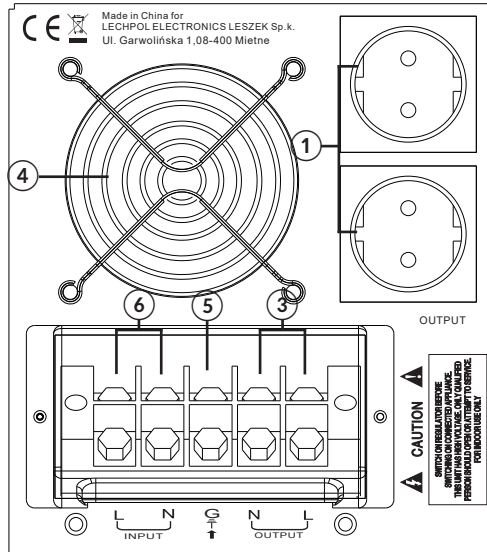


URZ3438-5000-S



EN

URZ3438-10000-S



ERROR INDICATION

	Overvoltage
	Undervoltage
	Overload (red icon)
	Overheat

EN


CLEANING

Clean this device with soft, dry cloth. Do not use any chemical agents to clean this product. Before cleaning, make sure the device is switched off and disconnected from the power supply.

SPECIFICATION

Model		URZ3438-500-S	URZ3438-1000-S	URZ3438-5000-S	URZ3438-10000-S
Input	Voltage range	150-270 VAC			
	Frequency	50/60 Hz			
Output	Voltage	230 V			
	Frequency	50/60 Hz			
	Precision	±8%			
Phase		single			
Transformer		C.R.G.O. toroidal transformer			
Efficiency		98%			
Protection		High voltage, low voltage, overload, overheat, short circuit			
Delay		delay / un-delay (180/6 seconds selectable)			
Operating temperature		0~40°C			
Relative humidity		10%~90%			
Storage temperature		-15~45°C			

Specifications are subject to change without prior notice.

 **English**
Correct Disposal of This Product
(Waste Electrical & Electronic Equipment)



(Applicable in the European Union and other European countries with separate collection systems)
 This marking shown on the product or its literature, indicates that it should not be disposed with other household wastes at the end of its working life. To prevent possible harm to the environment or human health from uncontrolled waste disposal, please separate this from other types of wastes and recycle it responsibly to promote the sustainable reuse of material resources. Household users should contact either the retailer where they purchased this product, or their local government office, for details of where and how they can take this item for environmentally safe recycling. Business users should contact their supplier and check the terms and conditions of the purchase contract. This product should not be mixed with other commercial wastes for disposal.

Made in China for Lechpol Electronics Leszek Sp.k., 1 Garwolińska Street, 08-400 Miętne.

Kérjük, a termék használatba vétele előtt olvassa végig figyelmesen az útmutatót! Mindig tartsa az útmutatót a felhasználók számára könnyen elérhető helyen! A készülék nem megfelelő kezelése vagy használata által okozott károkért a gyártó nem vállal felelősséget.

FONTOS BIZTONSÁGI INTÉZKEDÉSEK

- Ne terhelje túl a készüléket. A készüléket túlterhelni veszélyes, a készülék károsodásához vezethet.
- A készülék maximális terhelési kapacitása limitált. Ne terhelje túl!
- Ez a készülék háztartási és irodai használatra alkalmas. Ne használja ezt az eszközt speciális felszerelések és készülékek esetén (például ipari, orvosi berendezések).
- Ha a szabályozó olyan készülékekkel van használatban, amelyek magas induló áramot igényelnek akkor valószínűleg az induló teljesítmény felvétel többszöröse lesz a készülék névleges teljesítményéhez képest. A TV készülékek esetében számíton kétszer akkora induló teljesítmény felvételre.
- A készüléket száraz, jól szellőző helyre tegye.
- Figyelmeztetés: Ne takarja le a készülék hűtőventilátorát felmelegedéshez vezethet.
- Kérjük óvja a készüléket a víztől, nedvességtől. Tartsa távol hőforrásoktól és a közvetlen napfénytől.
- Ne használja a készüléket, ha nem működik megfelelően. Ilyen esetben kapcsolja ki azonnal és húzza ki a külső tápegységből.
- Ne szerelje szét a készüléket. Bármilyen javítás csak hivatalos szervízben végezhető el.
- Tűz esetén használjon poroltót. Víz és egyéb típusú tűzoltó készülék használata áramütéshez vezethet.
- A készüléket tárolja olyan helyen, amely jól szellőző. Ne tegye ki napfénynek. Tartsa távol hőforrásoktól és minden gyúlékony anyagotól. A készüléket tartsa távol mind a gyermekektől.

A KÉSZÜLÉK LEÍRÁSA

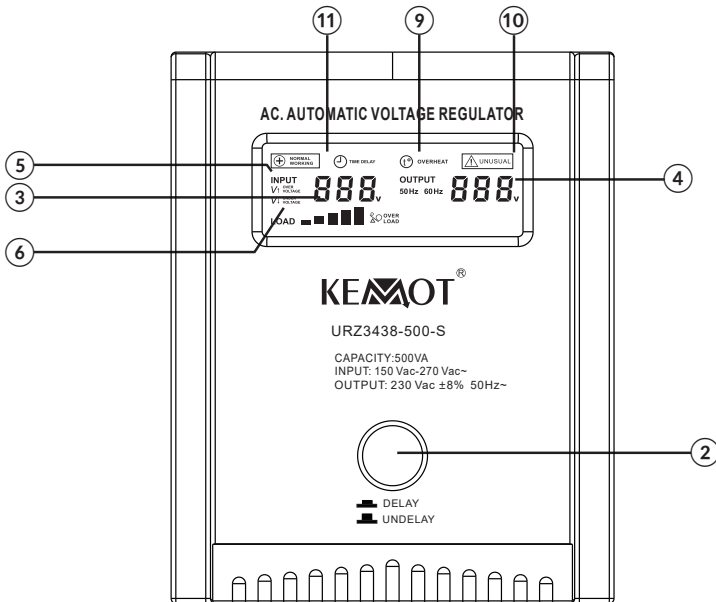
Előlap

1. Hálózati kapcsoló (Túlterhelés esetén, a hálózati kapcsoló automatikusan lekapcsolja. A visszakapcsolásért, csökkentse a terhelési áramot, majd kapcsolja be a főkapcsolót.)
2. Késleltetési opció (késleltetési funkció beállított ideje 180/6 másodperc. Ha a szabályozó olyan készülékekkel van használatban, amelyek magas induló áramot igényelnek, kérjük válassza „DELAY”/Késleltetés opciót, annak érdekében hogy csökkentse a kockázatát a szabályozó károsításának. Más esetben válassza az”UNDELAY”/ Késleltetés nélkül opciót.

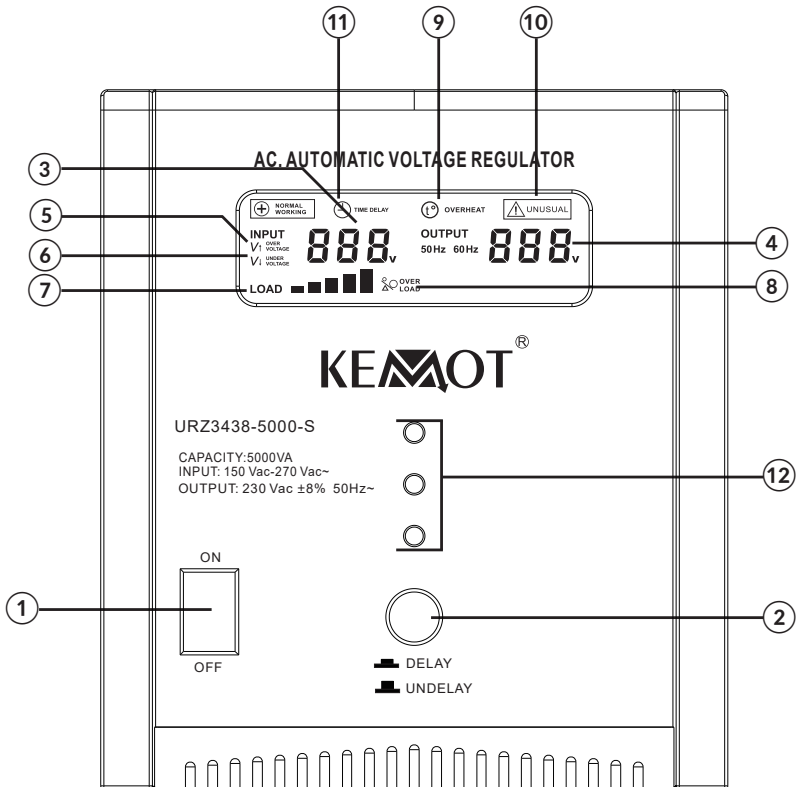
MEGJEGYZÉS: A késleltetési funkció a készülék a első beindításakor lép működésbe Amíg a készülék be van kapcsolva a visszaszámlálás aktív marad. (késleltetési funkció beállított ideje 180/6 másodperc) A visszaszámlálás megjelenik a képernyőn (a kimeneti feszültség tartományát kijelző szakasz).

3. Bemeneti feszültség
4. Kimeneti feszültség
5. Magasfeszültség
6. Alacsony feszültség
7. Terhelésjelző
8. Túlterhelés
9. Túlmelegedés
10. Figyelmeztetés / Szokatlan működés
11. Idő kijelzés
12. Jelző fények:
 - MŰKÖDŐ – a jelző normál működés jelent
 - KÉSLELTETÉS: – a villogó jelző azt jelenti, hogy az áramkör késleltetve működik és a szabályozónak nincs kimeneti feszültsége. A késleltetés jelzés kialszik, a késleltető áramkör ki van kapcsolva, és a szabályozó automatikusan visszaáll kimeneti feszültségre.
 - RENDKÍVÜLI - amikor a rendkívüli jelző világít, a kimeneti feszültség értéke meghaladta feszültségtartomány, a védő áramkör elkezd működni és a szabályozónak nincs kimenet. Ha a kimeneti feszültség visszaáll a normális értékre, ez a készülék automatikusan visszaáll kimeneti feszültségre.

URZ3438-500-S, URZ3438-1000-S



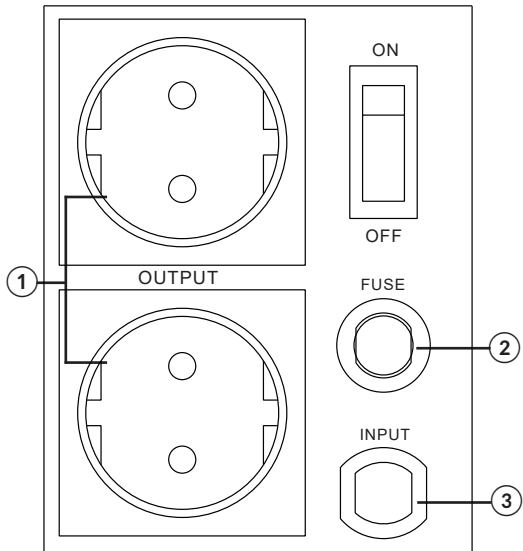
URZ3438-5000-S, URZ3438-10000-S



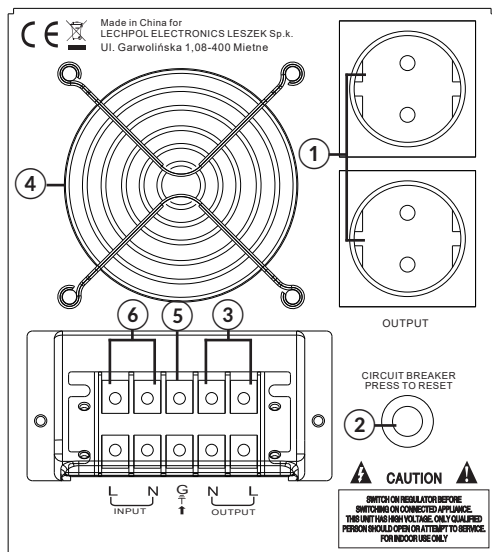
Hátsó panel

1. Kimeneti aljzatok (Német és Francia típus)
2. Áramköri megszakító
3. Bemenet
4. Ventilátor
5. Földelés
6. Kimenet

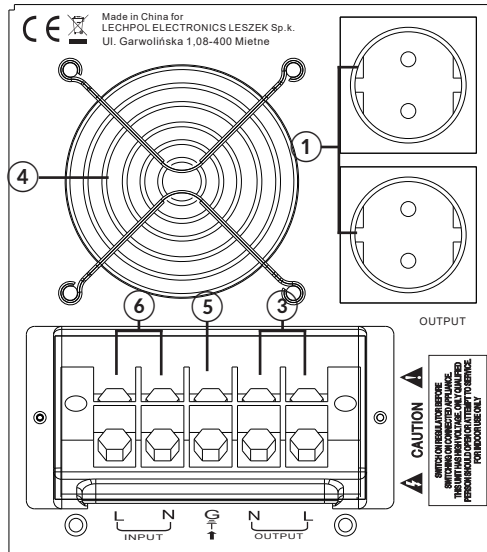
URZ3438-500-S, URZ3438-100-S



URZ3438-5000-S



URZ3438-10000-S



HIBAJELENTÉS

$V \uparrow$	Magasfeszültség
$V \downarrow$	Alacsony feszültség
	Túlterhelés (piros ikon)
	Túlmelegedés

TISZTÍTÁS

A készüléket puha, száraz ruhával tisztítsa. Ne használjon vegyszert a termék tisztításához.

A tisztítás előtt ellenőrizze, hogy a készülék ki van kapcsolva és kihúzva a tápegységből.

HU

MŰSZAKI ADATOK

Model		URZ3438-500-S	URZ3438-1000-S	URZ3438-5000-S	URZ3438-10000-S
Bemenet	Feszültség	150-270 VAC			
	Frekvencia	50/60 Hz			
Kimenet	Feszültség	230 V			
	Frekvencia	50/60 Hz			
	Pontosság	±8%			
Kimeneti feszültség		egy fázisú			
Transzformátor		Toroid transzformátor C.R.G.O.			
Hatékonyság		98%			
Védelem		túlterhelés / magas hőmérséklet / magasfeszültség / alacsony feszültség / rövidzárlat			
Késleltetési funkció		késleltetéssel/késleltetés nélkül (180/6 másodperc)			
Működési hőmérséklet		0~40°C			
Tárolási viszonylagos nedvességtartalom		10%~90%			
Tárolási hőmérséklet		-15~45°C			

A műszaki adatok előzetes értesítés nélkül változhatnak.



Magyar

A termék helyes megsemmisítése

(elektromos es elektronikus berendezésekből származó hulladék)



A terméken vagy a hozzá tartozó dokumentáción szereplő jelzés arra utal, hogy hasznos élettartama végén a terméket nem szabad háztartási hulladékkal együtt kidobni.

Annak érdekében, hogy megelőzhető legyen a szabálytalan hulladékleadás által okozott környezet- és egészségkárosodás, különítse ezt el a többi hulladéktól, és felelősségteljesen gondoskodjon a hulladék leadásáról, a hulladékanyagok fenntartható szintű újrafelhasználása céljából. A háztartási felhasználók a termék forgalmazójától vagy a helyi önkormányzati szervektől kérjenek tanácsot arra vonatkozóan, hová és hogyan vihetik el ez elhasznált terméket a környezetvédelmi szempontból biztonságos hulladékleadás céljából. Az üzleti felhasználók lépjenek kapcsolatba a forgalmazóval, és vizsgálják meg az adásvételi szerződés feltételeit. A terméket nem szabad leadni kereskedelmi forgalomból származó egyéb hulladékkal együtt.

Forgalmazva a Lechpol Electronics SRL által, Republicii utca 5 szám, helység Resita, megye CS, Románia.

Przed użyciem należy dokładnie zapoznać się z treścią instrukcji obsługi, oraz zachować ją w celu późniejszego wykorzystania. Producent nie ponosi odpowiedzialności za nieprawidłowe użycie produktu.

KWESTIE BEZPIECZEŃSTWA

- Nie należy przeciążać urządzenia. Doprowadzenie do urządzenia natężenia wyższego niż dozwolone może doprowadzić do jego uszkodzenia.
- Produkt przeznaczony do użytku wewnątrz pomieszczeń. Urządzenie przeznaczone jest wyłącznie do użytku biurowego i domowego. Nie należy używać tego produktu z aparaturą specjalną (np. aparatura medyczna, przemysłowa).
- Po podłączeniu do stabilizatora urządzeń które posiadają duży chwilowy prąd rozruchowy, moc początkowa może być kilkukrotnie wyższa niż ta wskazana na urządzeniu. Należy się upewnić, że łączna moc początkowa wszystkich podłączonych urządzeń nie przekracza dozwolonej maksymalnej mocy wyjściowej stabilizatora. W przypadku telewizorów, należy przyjąć że jest to wartość podwójna.
- Przed podłączeniem należy sprawdzić zgodność napięcia i częstotliwości podłączanych urządzeń.
- Urządzenie należy umieścić w miejscu o prawidłowej temperaturze i z odpowiednią cyrkulacją powietrza.
- Uwaga: nie należy zasłaniać wentylatora ani otworów wentylacyjnych urządzenia; może to prowadzić do przegrzania sprzętu.
- Urządzenie należy chronić przed wodą, wilgocią oraz źródłami ciepła i bezpośrednim nasłonecznieniem.
- Zabrania się użytkowania urządzenia, jeśli nie działa poprawnie. W takim wypadku należy niezwłocznie wyłączyć urządzenie i odłączyć je od źródła zasilania.
- Zabrania się własnoręcznej naprawy oraz demontażu sprzętu. W wypadku uszkodzenia, należy oddać urządzenie do autoryzowanego punktu serwisowego w celu sprawdzenia/naprawy.
- W przypadku pożaru należy używać wyłącznie gaśnic proszkowych. Stosowanie wody lub gaśnic innego typu grozi porażeniem prądem.
- Urządzenie należy umieścić w miejscu o prawidłowej wentylacji, z dala od źródeł ciepła i bezpośredniego nasłonecznienia oraz materiałów łatwopalnych. Urządzenie należy przechowywać poza zasięgiem dzieci.

OPIS PRODUKTU

Panel przedni

1. Włącznik zasilania (W przypadku przekroczenia dopuszczalnej wartości obciążenia, urządzenie zostanie automatycznie wyłączone. Aby ponownie włączyć stabilizator, należy zmniejszyć obciążenie i ustawić włącznik zasilania w pozycji "ON")
2. Przycisk opóźnienia załączenia DELAY (możliwe opóźnienie 180 lub 6 sekund; Jeśli stabilizator używany jest z urządzeniami posiadającymi duży chwilowy prąd rozruchowy, zaleca się wybrać opcję DELAY (Opóźnienie załączenia). Użycie tej funkcji obniża ryzyko uszkodzenia stabilizatora. Jeśli urządzenia podłączone

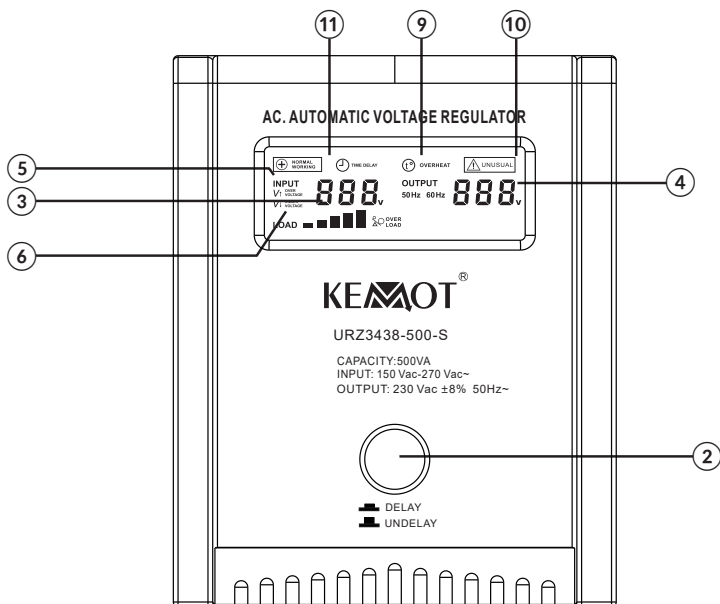
do stabilizatora nie mają dużego chwilowego prądu rozruchowego, należy wybrać opcję UNDELAY (Brak opóźnienia załączenia).

UWAGA: funkcja DELAY dotyczy opóźnienia przy pierwszym załączeniu!

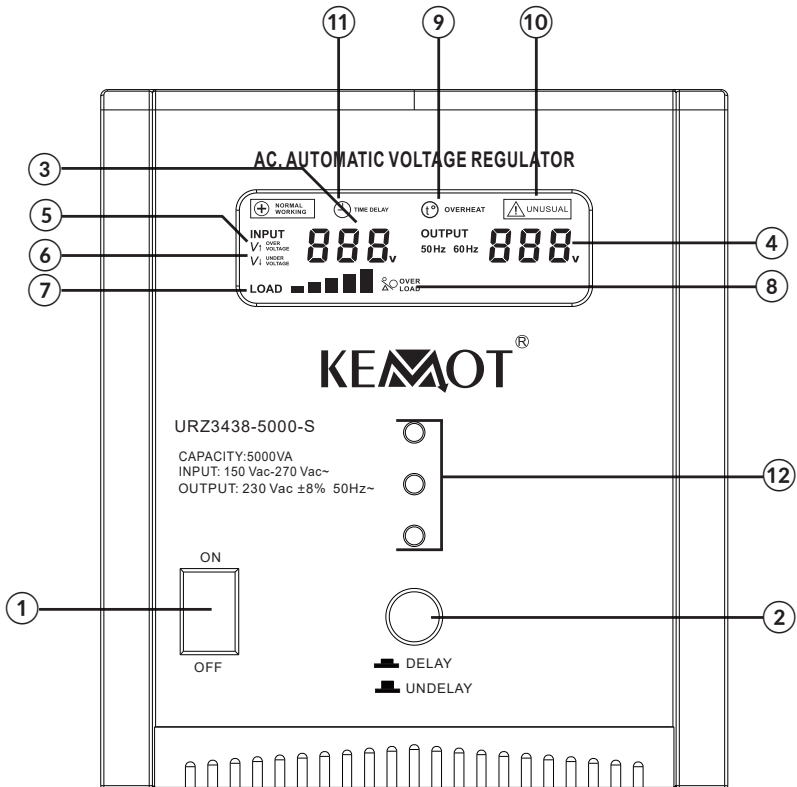
Urządzenie będzie odliczać czas pozostały do uruchomienia (zgodnie z ustawieniami: 180 lub 6 sekund). Odliczany czas będzie wyświetlany na ekranie urządzenia w miejscu w którym domyślnie wyświetlane jest napięcie wyjściowe.

3. Napięcie wejściowe
4. Napięcie wyjściowe
5. Zbyt wysokie napięcie
6. Zbyt niskie napięcie
7. Wskaźnik poziomu obciążenia
8. Przeciążenie
9. Przegrzanie
10. Ostrzeżenie / Nieprawidłowa praca urządzenia
11. Ikona zegara
12. Wskaźniki:
 - WORKING (DZIAŁANIE) - wskazuje prawidłową pracę urządzenia
 - DELAYING (OPÓŹNIENIE) - migający wskaźnik sygnalizuje opóźnienie, stabilizator jest włączony ale nie pracuje. Po zgaśnięciu wskaźnika, stabilizator rozpoczyna pracę.
 - UNUSUAL (NIESTANDARDOWE) - włączony wskaźnik sygnalizuje przekroczony zakres napięcia; zabezpieczenie zostanie włączone a urządzenie wstrzyma pracę. Stabilizator automatycznie wznowi pracę po przywróceniu napięcia do dopuszczalnego zakresu.

URZ3438-500-S, URZ3438-1000-S



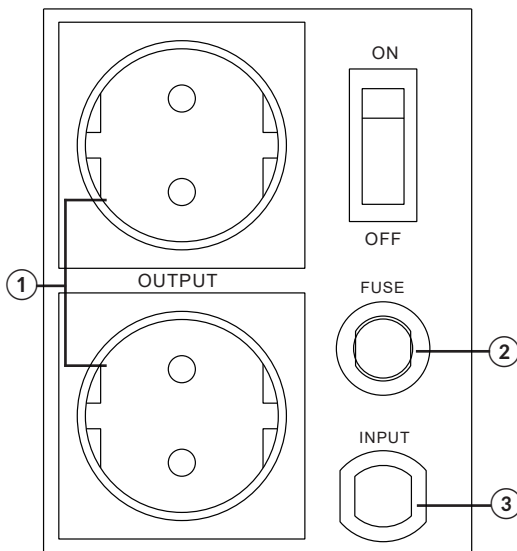
URZ3438-5000-S, URZ3438-10000-S



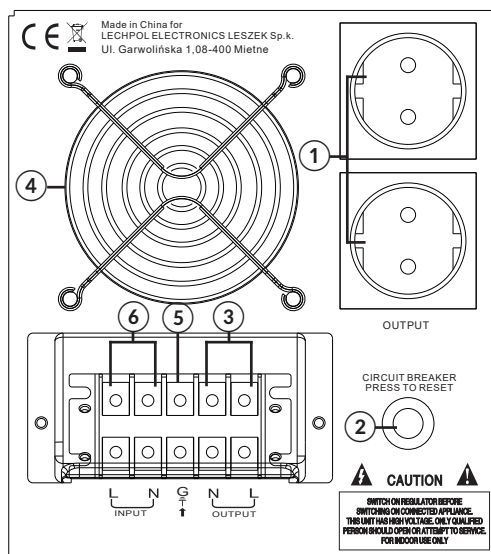
Panel tylny

1. Wyjścia zasilania (niemieckie i francuskie)
2. Zabezpieczenie przed przeciążeniem
3. Wejście
4. Wentylator
5. Uziemienie
6. Wyjście

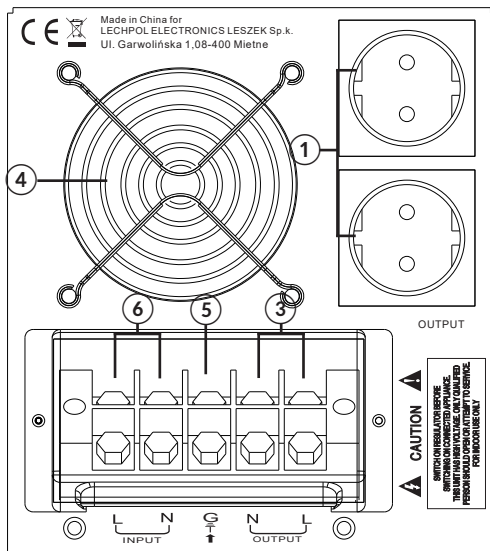
URZ3438-500-S, URZ3438-100-S



URZ3438-5000-S



URZ3438-10000-S



SYGNALIZACJA BŁĘDÓW

$V \uparrow$	Zbyt wysokie napięcie
$V \downarrow$	Zbyt niskie napięcie
$\frac{\circ}{\Delta} \circ$	Przeciążenie (czerwona ikona)
t°	Przegrzanie

CZYSZCZENIE

Urządzenie należy czyścić jedynie za pomocą miękkiej, lekko wilgotnej ściereczki. Nie należy używać środków chemicznych lub detergentów do czyszczenia tego urządzenia. Należy zawsze odłączyć urządzenie od zasilania sieciowego przed jego czyszczeniem.

PL

SPECYFIKACJA

Model		URZ3412 1000 VA	URZ3413 2000 VA	URZ3414 3000 VA	URZ3418 500 VA
Wejście	Zakres napięcia	150-270 VAC			
	Częstotliwość	50/60 Hz			
Wyjście	Napięcie	230 V			
	Częstotliwość	50/60 Hz			
	Precyzja	±8%			
Napięcie wyjściowe		jedna faza			
Transformator		toroidalny transformator C.R.G.O.			
Sprawność		98%			
Zabezpieczenia		przed zbyt wysokim i niskim napięciem, przeciążeniem, przegrzaniem, zwarcie			
Opóźnienie		opóźnienie / brak opóźnienia (180/6 sekund)			
Temperatura pracy		0~40°C			
Wilgotność względna		10%~90%			
Temperatura przechowywania		-15~45°C			

Specyfikacja produktu może ulec zmianie bez powiadomienia.



Poland

Prawidłowe usuwanie produktu

(zużyty sprzęt elektryczny i elektroniczny)



Oznaczenie umieszczone na produkcie lub w odnoszących się do niego tekstach wskazuje, że po upływie okresu użytkowania nie należy usuwać z innymi odpadami pochodzącymi z gospodarstw domowych. Aby uniknąć szkodliwego wpływu na środowisko naturalne i zdrowie ludzi wskutek niekontrolowanego usuwania odpadów, prosimy o oddzielenie produktu od innego typu odpadów oraz odpowiedzialny recykling w celu promowania ponownego użycia zasobów materialnych jako stałej praktyki. W celu uzyskania informacji na temat miejsca i sposobu bezpiecznego dla środowiska recyklingu tego produktu użytkownicy w gospodarstwach domowych powinni skontaktować się z punktem sprzedaży detalicznej, w którym dokonali zakupu produktu, lub z organem władz lokalnych. Użytkownicy w firmach powinni skontaktować się ze swoim dostawcą i sprawdzić warunki umowy zakupu. Produktu nie należy usuwać razem z innymi odpadami komercyjnymi.

Wyprodukowano w CHRL dla Lechpol Electronics Leszek Sp.k., ul. Garwolińska 1, 08-400 Miętno.

Cititi cu atentie instructiunile inainte de utilizare si pastrati manualul pentru referinte ulterioare. Producatorul nu isi asuma nici o responsabilitate pentru posibilele daune cauzate de o utilizare necorespunzatoare a aparatului.

INSTRUCTIUNI PRIVIND SIGURANTA

- Produsul este destinat pentru a fi utilizat la aparatura de birou sau acasa. Nu utilizati acest aparat pentru alimentarea echipamentelor sau aparatelor speciale (de exemplu echipamente industriale sau media).
- Cand conectati ca sarcina aparate care consuma curent mare, la pornirea acestora, valoarea curentului de pornire este de cateva ori mai mare decat curentul nominal. Tineti cont de acest lucru atunci cand conectati aparate care au consum ridicat. Verificati ca sarcina totala a aparatelor conectate la iesire sa nu fie mai mare decat sarcina maxima admisa.
- Asigurați-vă că toate conexiunile sunt executate corect. Conectarea inversă poate cauza defectiuni grave.
- Protejati acest dispozitiv de apă, umiditate precum și de surse de căldură și de lumina directă a soarelui.
- Nu utilizați acest dispozitiv în cazul în care nu funcționează corect. Într-un astfel de caz, opriți dispozitivul imediat și deconectați de la bateria externă.
- Nu deschideti carcasa produsului deoarece in interior sunt prezente tensiuni mari care pot prezenta risc de electrocutare, chiar daca alimentarea aparatului este oprita. Orice reparatie va fi efectuata doar de catre un service autorizat.
- In caz de incendiu utilizati doar stingator cu praf (nu cu spuma) pentru a evita pericolul de electrocutare.
- Utilizati aparatul doar in pozitie verticala, intr-un loc bine ventilat, la o temperatura moderata. Atentie: Nu acoperiti sau obstructionati gaurile de ventilare deoarece aparatul se poate supraincalzi in lipsa unei ventilatii adecvate. Nu amplasati aparatul in medii umede, la temperaturi extreme sau in bataia directa a razelor soarelui.

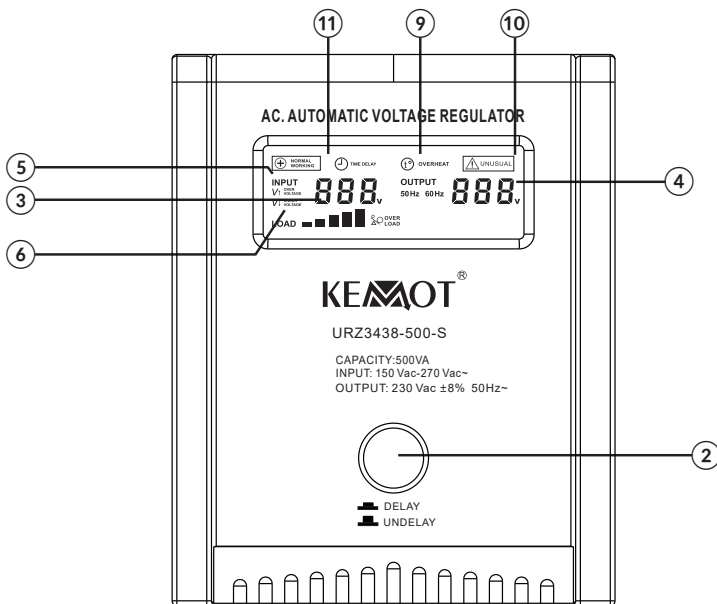
DESCRIERE PRODUS

Panoul frontal

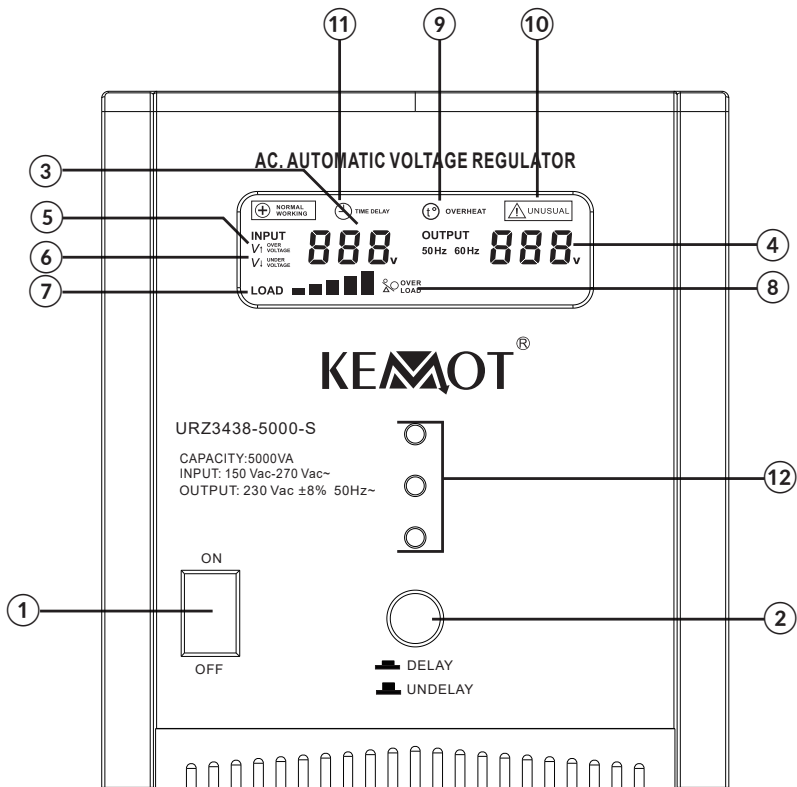
1. Comutator pornire/oprire (În cazul în care curentul de sarcină depășește valoarea maxima, aparatul se va opri automat. Pentru a-l porni din nou, reduceti sarcina (numarul de dispozitive conectate la iesire), apoi setați comutatorul de alimentare pe "ON")
2. Functia de intarziere (cu intarziere de 180/6 secunde)
În cazul în care acest invertorul este utilizat cu aparate cu un curent mare de pornire, vă rugăm să selectați "DELAY" pentru a reduce riscul deteriorarii stabilizatorului. În alte cazuri, vă rugăm să selectați optinea "UNDELAY" (fara intarziere)
NOTA: Funcția de intarziere: se referă la întârzierea în timpul primei porniri. Dispozitivul va începe numărătoarea inversă până la pornire (pentru a activa functia de intarziere trebuie sa setati valoarea 180 sau 6 secunde). Numărătoarea inversă va fi afișată pe ecran

3. Tensiune de intrare
4. Tensiune de iesire
5. Supratensiune
6. Tensiune scazuta
7. Indicator sarcina
8. Suprasarcina
9. Supraincalzire
10. Operare necorespunzatoare
11. Indicator timp
12. Indicatoare:
 - FUNCTIONARE–Indicatorul semnalizeaza funcționare normală
 - INTARZIERE - Indicatorul se aprinde intermitent înseamnă funcția de întârziere este activ, dispozitivul nu are ieșire. Atunci când indicatorul de întârziere se stinge, circuitul de întârziere este oprit, iar regulatorul are ieșire.
 - OPERARE NECORESPUNZATOARE - Atunci când indicatorul este aprins, valoarea tensiunii de ieșire a depășit intervalul admisibil pentru tensiune iar circuitul de protecție începe să funcționeze, regulatorul nu are tensiune la ieșire. Atunci când tensiunea de ieșire revine la normal, acest aparat reda automat tensiune la ieșire.

URZ3438-500-S, URZ3438-1000-S



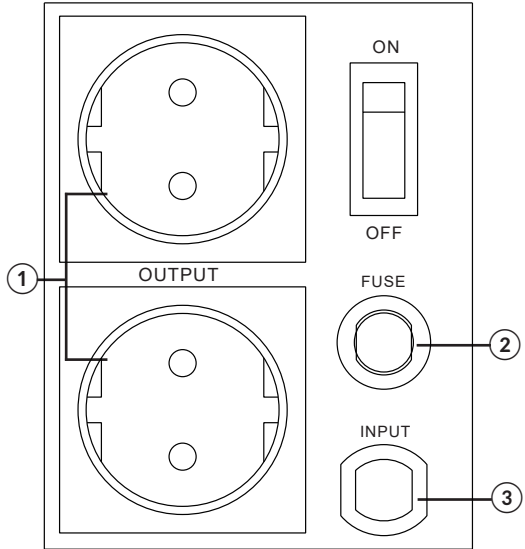
URZ3438-5000-S, URZ3438-10000-S



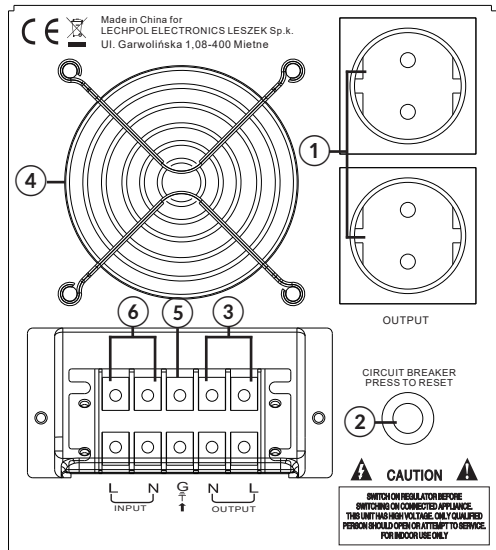
Panoul din spate

1. Prize de ieșire (de tip german și francez)
2. Siguranta (protecție la suprasarcina)
3. Intrare
4. Ventilator racire
5. Impamantare
6. Iesire

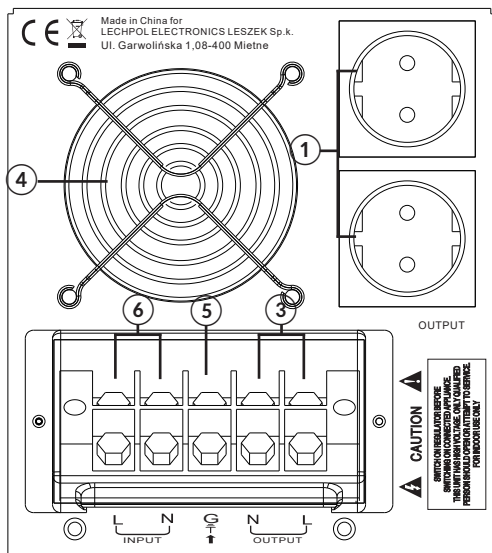
URZ3438-500-S, URZ3438-100-S



URZ3438-5000-S



URZ3438-10000-S



INDICATOARE

$V \uparrow$	Supratensiune
$V \downarrow$	Tensiune scazuta
$\frac{\Delta}{\circ}$	Indicator sarcina —rosu in caz de suprasarcina
t°	Supraincalzire

CURATARE

Curatati aparatul utilizand un material textil moale si uscat. Nu utilizati agenti chimici. Inainte de curatare opriti aparatul si deconectati-l de la priza de perete.

RO

SPECIFICATII

Model		URZ3412 1000 VA	URZ3413 2000 VA	URZ3414 3000 VA	URZ3418 500 VA
Intrare	Tensiune intrare	150-270 VAC			
	Frecventa	50/60 Hz			
Iesire	Tensiune iesire	230 V			
	Frecventa	50/60 Hz			
	Precizie	±8%			
Numar faze		monofazata			
Transformator		Transformator toroidal C.R.G.O.			
Eficienta		98%			
Protectie		suprasarcina, temperatura, scurt-circuit, protectie la supratensiune si tensiune prea mica			
Functie de intarziere		cu / fara întârziere (180/6 secunde)			
Temperatura de functionare		0~40°C			
Umditate relativa		10%~90%			
Temperatura de depozitare		-15~45°C			

Specificatiile sunt supuse schimbarilor fara notificare prealabila.



Romania

Reciclarea corecta a acestui produs

(reziduuri provenind din aparatura electrica si electronica)



Marcajale de pe acest produs sau mentionate in instructiunile sale de folosire indica faptul ca produsul nu trebuie aruncat impreuna cu alte reziduuri din gospodarie atunci cand nu mai este in stare de functionare. Pentru a preveni posibile efecte daunatoare asupra mediului inconjurator sau a sanatatii oamenilor datorate evacuării necontrolate a reziduurilor, vă rugăm să separați acest produs de alte tipuri de reziduuri și să-l reciclați în mod responsabil pentru a promova refolosirea resurselor materiale. Utilizatorii casnici sunt rugați să ia legătura fie cu distribuitorul de la care au achiziționat acest produs, fie cu autoritățile locale, pentru a primi informații cu privire la locul și modul în care pot depozita acest produs în vederea reciclării sale ecologice. Utilizatorii instituționali sunt rugați să ia legătura cu furnizorul și să verifice condițiile stipulate în contractul de vânzare. Acest produs nu trebuie amestecat cu alte reziduuri de natură comercială.

Distribuit de Lechpol Electronics SRL, Republicii nr. 5, Resita, CS, ROMANIA.

Pred použitím si pozorne prečítajte návod na použitie a uschovajte ho pre prípadné neskoršie použitie. Výrobca nie je zodpovedný za škody vzniknuté nesprávnym používaním výrobku.

BEZPEČNOSTNÉ PREDPISY:

- Zariadenie nepreťažujte. Prekročenie dovolenej záťaže môže spôsobiť poškodenie zariadenia.
- Produkt je určený pre použitie v interiéri, výlučne pre kancelárske a domáce použitie. Nepoužívajte tento výrobok so špeciálnymi zariadeniami (napr. lekárske, priemyselné zariadenia).
- Po pripojení zariadení k stabilizátoru, ktoré majú väčší nárazový štartovací prúd, môže byť počiatočný príkon niekoľkonásobne vyšší, než je uvedené na zariadení. Uistite sa, že počiatočný príkon všetkých pripojených zariadení neprekročí maximálny výstupný výkon stabilizátora. V prípade televíznych prijímačov je potrebné predpokladať, že sa jedná o dvojnásobnú hodnotu.
- Pred pripojením skontrolujte, či sa zhoduje napätie a frekvencia pripojených zariadení.
- Zariadenie umiestnite na rovný, pevný povrch, pri správnej teplote a s dostatočnou cirkuláciou vzduchu.
- Upozornenie: nezakrývajte ventilátor zariadenia; môže dôjsť k jeho prehriatiu.
- Zariadenie chráňte pred vodou, vlhkosťou, zdrojmi tepla a priamym slnečným žiarením.
- Nepoužívajte prístroj, ak nefunguje správne. V takomto prípade zariadenie okamžite vypnite a odpojte ho od zdroja napájania.
- Zakazuje sa svojpomocne opravovať, alebo demontovať zariadenie. V prípade poškodenia zariadenia zverte jeho opravu autorizovanému servisnému stredisku.
- V prípade požiaru používajte len práškové hasiace prístroje. Hasenie vodou, alebo inými druhmi hasiacich prístrojov môže spôsobiť úraz elektrickým prúdom.
- Zariadenie umiestnite na miesto s dostatočným vetraním, vzdialené od zdrojov tepla, priameho slnečného žiarenia a horľavých materiálov. Zariadenie uchovávajúte mimo dosahu detí.

POPIS ZARIADENIA

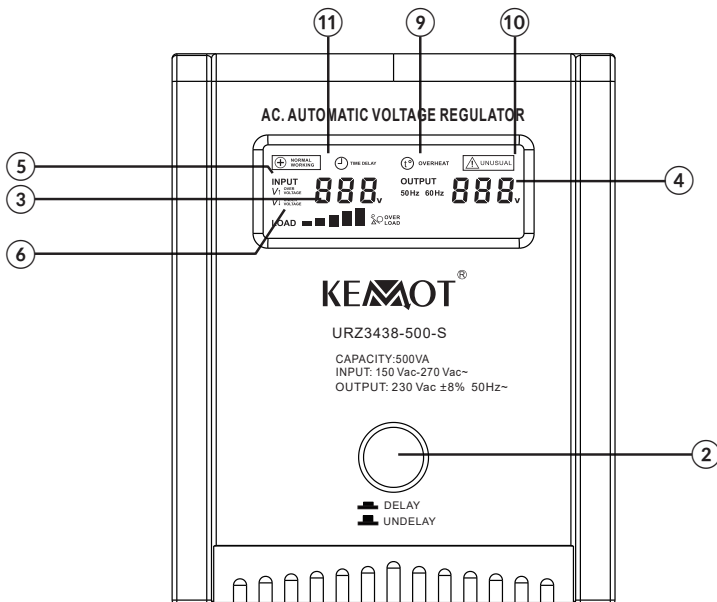
Predný panel

1. Hlavný vypínač (V prípade prekročenia dovolenej hodnoty zaťaženia sa zariadenie automaticky vypne. Pre opätovné zapnutie stabilizátora znížte záťaž a hlavný vypínač nastavte do polohy "ON")
2. Tlačidlo oneskorenia DELAY (možnosť oneskorenia o 180 alebo 6 sekúnd; V prípade, že sa stabilizátor používa so zariadeniami s veľkým rozbehovým prúdom, odporúča sa zvoliť režim DELAY (oneskorenie spínania). Použitie tejto funkcie znižuje riziko poškodenia stabilizátora. V prípade, že zariadenia pripojené k stabilizátoru nemajú vysoký nárazový prúd, vyberte režim UNDELAY (Bez oneskorenia spínania). POZNÁMKA: funkcia DELAY predstavuje oneskorenie pri prvom zapnutí !

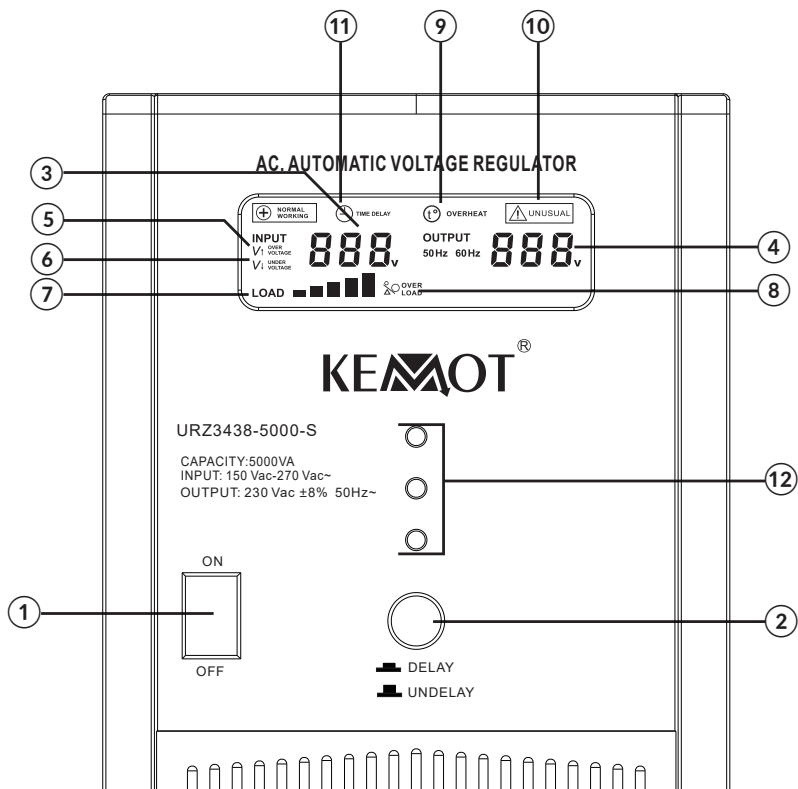
Zariadenie odpočítava zostávajúci čas do zopnutia (v závislosti od nastavenia: 180 alebo 6 sekúnd). Odpočítavaný čas bude zobrazovaný na displeji na mieste, kde je bežne zobrazená hodnota výstupného napätia.

3. Vstupné napätie
4. Výstupné napätie
5. Príliš vysoké napätie
6. Príliš nízke napätie
7. Indikátor zaťaženia
8. Preťaženie
9. Prehriatie
10. Varovanie / Nesprávne fungovanie zariadenia
11. Ikonka hodín
12. Indikátory:
 - WORKING (FUNGOVANIE) – indikuje správnu funkčnosť zariadenia
 - DELAYING (ONESKORENIE) – blikajúca kontrolka signalizuje oneskorenie, stabilizátor je zapnutý, ale neplní funkciu stabilizátora. Po zhasnutí kontrolky začne stabilizovať.
 - UNUSUAL (NEŠTANDARDNÝ) – indikátor signalizuje prekročenie hodnoty napätia a zariadenie prestane pracovať. Stabilizátor automaticky začne pracovať po obnovení napätia na predpísané hodnoty.

URZ3438-500-S, URZ3438-1000-S



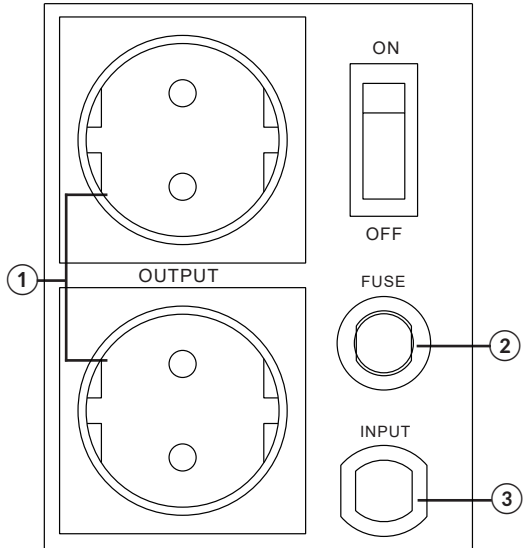
URZ3438-5000-S, URZ3438-10000-S



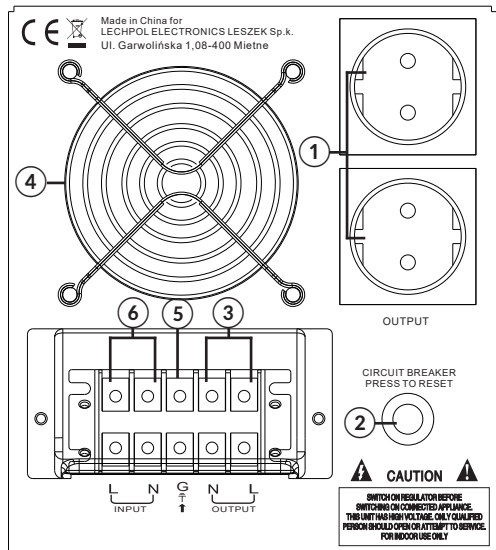
Zadný panel

1. Výstupná napájacia zásuvka
2. Ochrana proti preťaženiu
3. Vstup
4. Ventilátor
5. Uzemnenie
6. Výstup

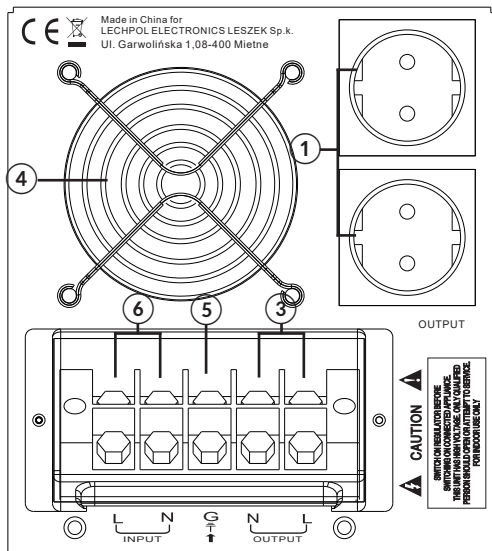
URZ3438-500-S, URZ3438-100-S



URZ3438-5000-S



URZ3438-10000-S



CHYBOVÉ HLÁSENIA

$V \uparrow$	Príliš vysoké napätie
$V \downarrow$	Príliš nízke napätie
$\% \triangle \%$	Preťaženie (červená ikona)
t°	Prehriatie

ČISTENIE

Zariadenie čistite iba mäkkou, mierne navlhčenou utierkou. Nepoužívajte na čistenie chemikálie ani rozpúšťadlá. Pred čistením vždy zariadenie vypnite a odpojte od napájania.

ŠPECIFIKÁCIA

Model		URZ3412 1000 VA	URZ3413 2000 VA	URZ3414 3000 VA	URZ3418 500 VA
Vstup	Napätie	150-270 VAC			
	Frekvencia	50/60 Hz			
Výstup	Napätie	230 V			
	Frekvencia	50/60 Hz			
	Presnosť	±8%			
Výstupné napätie		jedna fáza			
Transformátor		Toroidný transformátor C.R.G.O.			
Efektívnosť		98%			
Zabezpečenie		proti preťaženiu, skratu, pred vysokým / nízkym napätím, prehriatím			
Funkcia oneskorenia		oneskorenie / bez oneskorenia (180/6 sekúnd - prepínateľné)			
Pracovná teplota		0~40°C			
Relatívna vlhkosť		10%~90%			
Skladovacia teplota		-15~45°C			

Technické parametre môžu byť bez predchádzajúceho upozornenia zmenené.



Slovensko

Správna likvidácia tohto produktu

— (O odpade z elektronických zariadení a ich príslušenstva)



(Platí v Európskej únii a v ostatných európskych krajinách so systémom triedeného odpadu)
 Toto označenie na výrobku alebo v dokumentácii znamená, že by nemal byť likvidovaný s inými domácimi zariadeniami po skončení svojho funkčného obdobia. Aby sa zabránilo možnému znečisteniu životného prostredia alebo poškodeniu ľudského zdravia nekontrolovanou likvidáciou odpadu, oddel'te ich prosíme od ďalších typov odpadov a recyklujte ich zodpovedne a podporte opätovné využitie materiálnych zdrojov. Domáci spotrebitelia by sa mali informovať u predajcu kde tento výrobok zakúpili ako ho správne recyklovať alebo kde by ho mohli odovzdať k recyklácii. Priemyselní používatelia by mali kontaktovať svojho dodávateľa a preveriť podmienky kúpnej zmluvy. Tento výrobok by sa nemal miešať s inými komerčnými produktmi, určenými na likvidáciu.

Vyrobené v Číne pre Lechpol Electronics Leszek Sp.k., ul. Garwolińska 1, 08-400 Miętno.

KEMOT®

www.kemot.com