

**home**  
by bomogyi



## **instruction manual**

**eredeti használati utasítás  
návod na použitie  
manual de utilizare  
uputstvo za upotrebu  
navodilo za uporabo  
návod k použití**



**CB 23**



**BOMOGYI ELECTRONIC®**

home  
by samsgv

figure 1 • Abbildung 1 • 1. ábra • 1. obraz • figura 1 • 1. slika • 1. slika • 1. obrázek

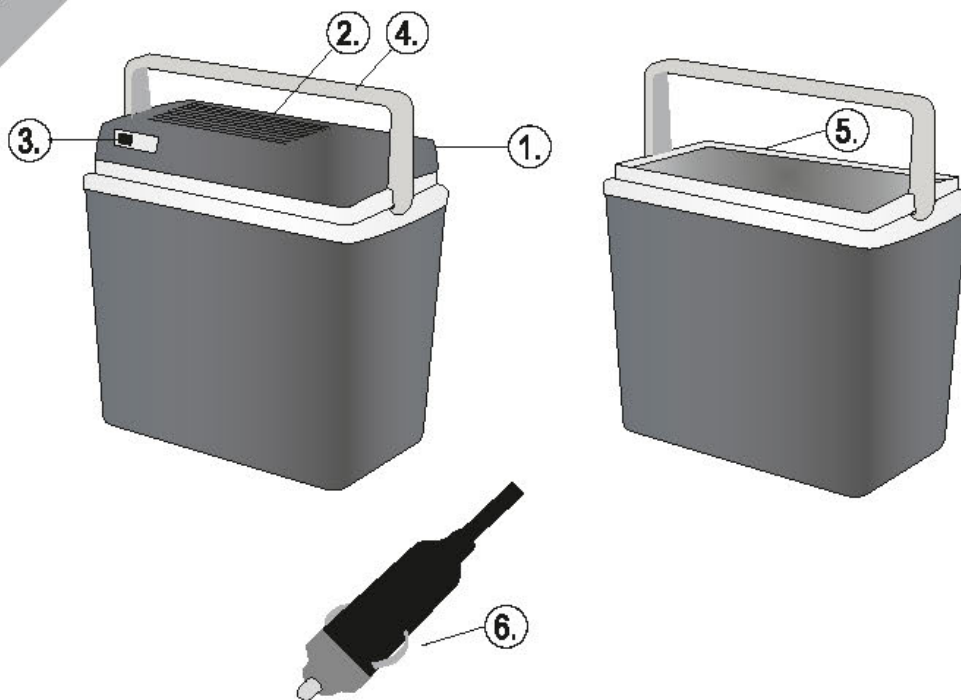
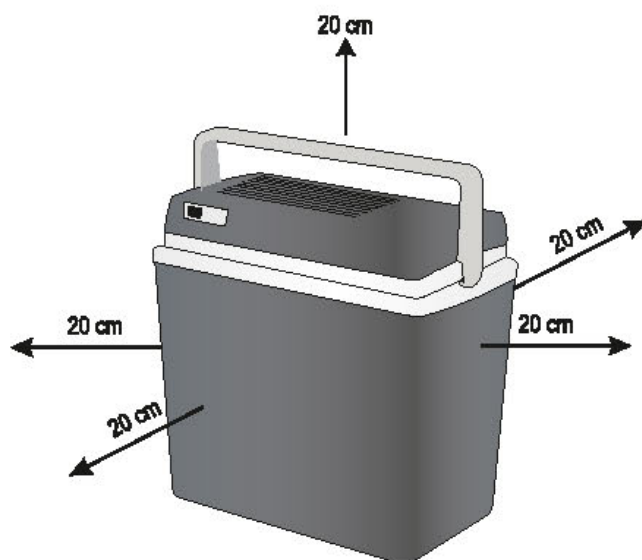


figure 2 • Abbildung 2 • 2. ábra • 2. obraz • figura 2 • 2. slika • 2. slika • 2. obrázek



A termék használatba vétele előtt, kérjük, olvassa el az alábbi használati utasítást és őrizze le mag. Az eredeti leírás magyar nyelven készült.

Ezt a készüléket azok a személyek, akik csökkent fizikai, érzékelési vagy szellemi képességekkel rendelkeznek, vagy akiknek a tapasztalata és a tudása hiányzik, továbbá gyermekek 8 éves kortól csak abban az esetben használhatják, ha az felügyelet mellett történik, vagy a készülék használatára vonatkozó útmutatást kapnak, és megértik a biztonságos használatból eredő veszélyeket. Gyermekek nem játszhatnak a készülékkel. Gyermekek kizárólag felügyelet mellett végezhetik a készülék tisztítását vagy felhasználói karbantartását.

### FIGYELMEZTETÉSEK

1. Bizonyosodjon meg róla, hogy a készülék nem sérült meg a szállítás során! 2. Ügyeljen rá, hogy semmi ne akadályozza a készülékben lévő ventilátor forgását, valamint a meleg levegő kivezető nyíláson át a levegő szabad áramlását! 3. Használat során ellenőrizze, hogy a csatlakozókábel megfelelően legyen a készülékhez, illetve az áramforráshoz csatlakoztatva! 4. A készülék csak a talpán állva, függőlegesen használható. Ne fordítsa a készüléket az oldalára, vagy fejjel lefelé. 5. A készüléket egyhuzamban legfeljebb 10 órán át használja. Ennek leteltével legalább 30 percre kapcsolja ki a készüléket. 6. A készüléket nem szabad olyan programkapcsolóval, időkapcsolóval vagy különálló távezérelt rendszerekkel stb. együtt használni, amelyek önállóan bekapcsolhatják a készüléket! 7. Használat közben tartsa be a 2. ábrán feltüntetett minimális távolságokat! Vegye figyelembe a mindenkoriban országban érvényes biztonsági előírásokat! 8. Ne helyezze gyúlékony anyag közelébe! (min. 100 cm) 9. Tilos ott használni, ahol gyúlékony gőz vagy robbanásveszélyes por szabadulhat fel! Ne használja gyúlékony vagy robbanásveszélyes környezetben! 10. Csak folyamatos felügyelet mellett üzemeltethető! 11. Tilos gyermekek közelében felügyelet nélkül működtetni! 12. Csak száraz beltéri körülmények között használható! (pl. fürdőszoba, uszoda)! 13. A készüléket TILOS fürdőkád, mosdókagyló, zuhany, úszómedence vagy szauna közelében használni! 14. Ha hosszabb ideig nem használja, a készüléket kapcsolja ki, majd húzza ki a csatlakozókábelt! A készüléket száraz, hűvös helyen tárolja! 15. Mielőtt mozgatja a készüléket, minden esetben áramtalanítsa azt! 16. A készüléket tilos közvetlenül hálózati csatlakozóaljzat alatt elhelyezni! 17. Ha bármilyen rendellenességet észlel (pl. szokatlan zajt hall a készülékből, vagy égett szagot érez) azonnal kapcsolja ki és áramtalanítsa! 18. Ügyeljen arra, hogy a nyílásokon keresztül semmilyen tárgy vagy folyadék ne kerülhessen a készülékbe. 19. Óvja portól, párától, napsütéstől és közvetlen hőszugárzástól! 20. A készüléket nem érheti eső. 21. A készüléket tilos vízbe meríteni! 22. Ha a készülék véletlenül vízbe vagy más folyadékba esett, azt tilos használni! A készüléket küldje szervizbe! 23. A készülék a figyelmeztetésekben leírtak betartása mellett használható kempingben, lakókocsiban vagy sétahajón. 24. Gépjárműben történő használat során a készülék zavartalan működéséhez szükséges áramellátás csak járó motor és folyamatosan töltődő akkumulátor mellett biztosított. Ha leállítja a gépjármű motorját, a készüléket húzza ki a szivargyújtó aljzatból. 25. Tisztítás előtt áramtalanítsa a készüléket a csatlakozódugó kihúzásával! 26. A készüléket és a csatlakozókábelt vizes kézzel soha ne érintse meg! 27. A csatlakozókábelt teljesen tekerje le! 28. Csak 12 V feszültségű, egyenáramú csatlakozóaljzatba szabad csatlakoztatni! 29. Ne használjon hosszabbítót vagy elosztót a készülék csatlakoztatásához! 30. Ne vezesse a csatlakozókábelt a készülékön, vagy a levegő be- és kivezető nyílások közelében! 31. A készüléket úgy helyezze el, hogy a csatlakozódugó könnyen hozzáférhető, kihúzható legyen! 32. Csak magáncélú felhasználás engedélyezett, ipari nem! • 33. A folyamatos továbbfejlesztések miatt műszaki adat és a design előzetes bejelentés nélkül is változhat. • 34. Az aktuális használati utasítás letölthető a [www.somogyi.hu](http://www.somogyi.hu) weboldalról. • 35. Az esetleges nyomdahiábáért felelősséget nem vállalunk, és elnézést kérünk.

### ÜZEMBE HELYEZÉS

1. Üzembe helyezés előtt óvatosan távolítsa el a csomagolóanyagot, nehogy megsértse a készüléket vagy a csatlakozóvezetékét. Bármilyen sérülés esetén tilos üzembe helyezni!
2. A készülék kizárólag száraz beltéri körülmények között használható!
3. A működéshez biztosítani kell a meleg levegő szabad áramlását, ezért a 2. ábrának megfelelően helyezze el a készüléket! A készüléket tilos közvetlenül hálózati csatlakozóaljzat alatt elhelyezni!
4. Csatlakoztassa a készüléket szabványos csatlakozóaljzatba!
5. Ezzel a készülék üzemkész.



**Tilos letakarni!** Letakarása túlmelegedést, tűzveszélyt, áramütést okozhat!



**Áramütésveszély!** Tilos a készülék vagy tartozékainak szétszerelése, átalakítása! Bármely rész megsérülése esetén azonnal áramtalanítsa és forduljon szakemberhez.



Ha a hálózati csatlakozóvezeték megsérül, csak a gyártónál vagy a szerviznél beszerezhető, különleges csatlakozóvezetékekkel vagy készlettel szabad cserélni.

## JELLEMZŐK

• akár 12 – 18 °C hűtés a környezeti hőmérséklethez képest • 12 V tápellátás • 22 L űrtartalom • 45 W teljesítmény

## FELÉPÍTÉS

1. hűtőtest a fadél 2. meleg levegő kivezető nyílások 3. csatlakozó aljzat 4. hordtűl 5. hűlő rekesz 6. csatlakozó kábel

## TISZTÍTÁS, KARBANTARTÁS

A készülék optimális működése érdekében a szennyeződés mértékétől függő gyakorisággal, de legalább havonta egyszer szükséges lehet a készülék tisztítása.

1. Tisztítás előtt kapcsolja ki a készüléket, majd áramtalanítsa a csatlakozódugó kihúzásával!
2. Hagyja lehűlni a készüléket (min. 30 perc).
3. A levegő be- és kivezető nyílásokat porszívóval, kefével tisztítsa meg!
4. Enyhén nedves ruhával tisztítsa meg a készülék külsőjét. Ne használjon agresszív tisztítószereket! A készülék belsejébe, az elektromos alkatrészekre nem kerülhet víz!

## HIBAELHÁRÍTÁS

Hibajelenség	A hiba lehetséges megoldása
A készülék nem hűt.	Ellenőrizze a hálózati tápellátást.
	Ellenőrizze, hogy biztosított-e a levegő szabad áramlása.



A hulladékká vált berendezést elkülönítetten gyűjtse, ne dobja a háztartási hulladékba, mert az a környezetre vagy az emberi egészségre veszélyes összetevőket is tartalmazhat! A használt vagy hulladékká vált berendezés tértisztelemesen átadható a forgalmazás helyén, illetve valamennyi forgalmazónál, amely a berendezéssel jellegében és funkciójában azonos berendezést értékesít. Elhelyezheti elektronikai hulladék átvételére szakosodott hulladékgyűjtő helyen is. Ezzel Ön védi a környezetet, embertársait és a saját egészségét. Kérdés esetén keresse a helyi hulladékgazdálkodási szervezetet. A vonatkozó jogszabályban előírt, a gyártóra vonatkozó feladatokat vállaljuk, az azokkal kapcsolatban felmerülő költségeket viseljük. Tájékoztatás a hulladékgazdálkodásról: [www.somogyi.hu](http://www.somogyi.hu) **AZ ELEMEK, AKKUK ÁRTALMATLANÍTÁSA** Az elemeket / akkukat nem szabad a normál háztartási hulladékkal együtt kezelni. A felhasználó törvényi kötelezettsége, hogy a használt, lemerült elemeket / akkukat lakóhelye gyűjtőhelyén, vagy a kereskedelemben leadja. Így biztosítható, hogy az elemek / akkuk környezetkímélő módon legyenek ártalmatlanítva.

## MŰSZAKI ADATOK

Tápellátás: ..... 12 V ===  
 Teljesítmény ..... 45 W  
 Hűtési képesség ( $t_{mb} = 25\text{ °C}$ ) ..... 12-18 °C  
 Űrtartalom ..... 22 L  
 Mérete: ..... 40 x 39,5 x 23 cm  
 Tömege: ..... 3 kg  
 Csatlakozókábel hossza: ..... 1,8 m  
 Klíma osztály: ..... N  
 Hangnyomás: ..... 52 dB(A)



SOMOGYI ELEKTRONIC®