

reesa®

Handheld vacuum
cleaner

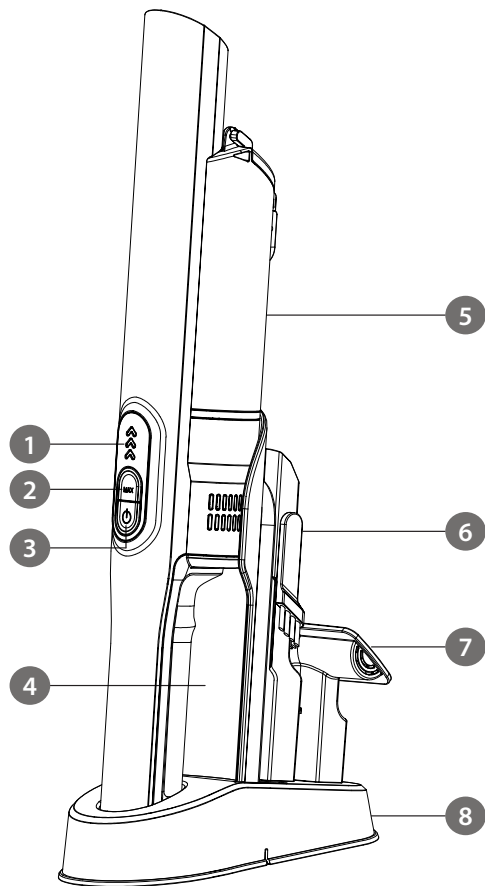
TSA5017



FR

Használati utasítás

HU



| | HU | |
|---|-------------------------|--|
| 1 | LED kijelzők | |
| 2 | Üzem mód választó gomb | |
| 3 | Bekapcsoló gomb | |
| 4 | Támasztólemez töltéshez | |
| 5 | Porgyűjtő tartály | |
| 6 | 2 az 1-ben kefe | |
| 7 | Padlófűvóka | |
| 8 | Töltő alap | |

Köszönjük, hogy a TEESA készüléket választotta. A termék használatba vétele előtt olvassa el figyelmesen a használati útmutatót és azt őrizze meg későbbi felhasználás céljából. A gyártó nem vállal felelősséget a termék helytelen használatáért.

BIZTONSÁGI KÉRDÉSEK

A berendezés működtetésekor be kell tartani az alapvető biztonsági óvintézkedéseket, beleértve az alábbiakban részletezetteket:

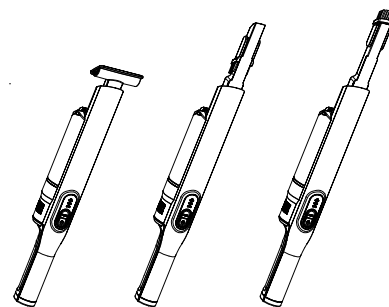
1. Kérjük, használat előtt figyelmesen olvassa el a használati útmutatót, még akkor is, ha korábban használt hasonló berendezést. Őrizze meg ezeket az utasításokat későbbi használatra.
2. A készülék csatlakoztatása előtt ellenőrizze, hogy a hálózati aljzat és a készülék feszültsége kompatibilis-e.
3. A készülék töltéséhez csak a készletben található eredeti töltőt használja.
4. Ne használja a hálózati töltőt más eszközök vagy akkumulátorok töltésére.
5. Ne kezdje el a porszívózást, ha a portartály vagy szűrő nincs felszerelve.
6. A készülék csak otthoni használatra szolgál.
7. Ne helyezzen semmilyen tárgyat a készülék szellőzőnyílásaiba.
8. Tisztítsa meg a készüléket a "Tisztítás" részben leírtak szerint.
9. Mindig kapcsolja ki a készüléket:
 - ha a készülék nem működik megfelelően,
 - ha a készülék működési hangjai nem szabványosak vagy rendellenességet jeleznek,
 - szétszerelés előtt,
 - tisztítás előtt,
 - szerviztevékenységek elvégzése előtt
10. Tartsa a készüléket gyermekektől távol. Gyermekek nem használhatják a készüléket felnőtt felügyelete nélkül.
11. A készüléket nem kezelhetik korlátozott fizikai, érzékszervi vagy szellemi képességű személyek (beleértve a gyermekeket is), illetve olyan személyek, akik nem rendelkeznek a készülék kezeléséhez szükséges ismeretekkel és gyakorlattal; kivéve, ha a készüléket a biztonságukért felelős személy jelenlétében használják.
12. A készüléket és a hálózati töltőt tartsa távol hőforrásoktól, víztől, nedvességtől, éles széléktől és egyéb olyan tényezőktől, amelyek károsíthatják a készüléket vagy a töltőkábelt.
13. Ne merítse a készüléket vízbe, és ne működtesse nedves kézzel.
14. Amikor a készülék be van kapcsolva, ne irányítsa emberekre vagy állatokra.
15. Ne használjon porszívót a porszívózáshoz:
 - nagyméretű, éles szélű tárgyak, mivel ezek blokkolhatják, és ennek következtében károsíthatják a készüléket;
 - finom por – pl. gipsz, cement, liszt stb.
 - felújítási munkák maradványai, törmelék stb.
 - káros és maró folyadékok vagy gyúlékony és robbanásveszélyes anyagok, mivel ezek tüzet okozhatnak;

- forró vagy izzó anyagok;
- nedves vagy nedves felületek és tárgyak;
- víz vagy más folyadék.

16. Ne használja a készüléket az alábbi utasításokban leírtaktól eltérő célra.
17. Működés közben ne hagyja felügyelet nélkül a készüléket.
18. Tilos a készüléket használni, ha a töltőkábel sérült, vagy a berendezés nem működik megfelelően.
19. A berendezést saját kezűleg megjavítani tilos. Csak felhatalmazott és szakképzett személyek javíthatják a készüléket. A készülék szétszerelése tilos.
20. Ne használjon nem eredeti tartozékokat.

MONTAGE

1. Az első használat előtt helyezze be az állványt a töltőalap megfelelő helyére.
2. A két mellékelt hegy egyikének csatlakoztatásához dugja be a porszívó légbefvezető nyílásába, amíg a darab a helyére nem reteszselődik.
3. A hegy eltávolításához húzza felfelé a hegyet.



FELTÖLTÉS

1. A készülék feltöltéséhez helyezze a készüléket a töltőalapba, és csatlakoztassa a töltőalap tápegységét egy hálózati aljzatba.
2. Töltés közben az akkumulátor töltöttségi mutatói villogva jelzik az akkumulátor aktuális töltöttségi állapotát.
3. Amikor az akkumulátor teljesen feltöltődött, az összes töltöttségjelző folyamatosan villogítani fog.
4. Az akkumulátor alacsony töltöttségét az első jelző villogása jelzi.

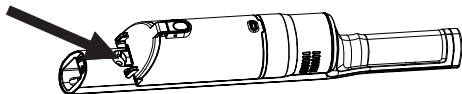
Megjegyzés: Ne kapcsolja be a készüléket töltés közben.

SZOLGÁLTATÁS

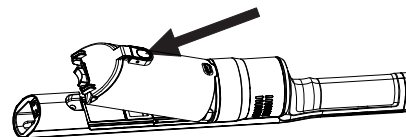
1. A porszívó be-/kikapcsolásához nyomja meg a bekapcsológombot. A készülék az alap teljesítményszinten fog működni.
2. A teljesítményszint magasra történő módosításához nyomja meg az üzemmódváltó gombot.
3. Működés közben az akkumulátor kijelzői jelzik az aktuális akkumulátor töltöttségi szintet.

TISZTÍTÁS ÉS KARBANTARTÁS

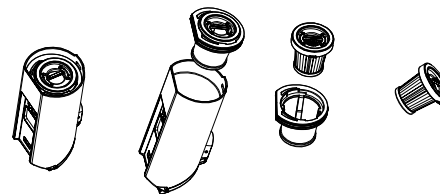
1. A portartály eltávolításához nyomja meg a tartály kioldó gombját, majd húzza ki.
2. A tartály kinyitásához nyomja meg a tartályszárny kioldógombját.



3. A szűrőket minden használat után ajánlott megtisztítani.



4. A szűrők folyó víz alatt tisztíthatók. Tisztítás után szárítsa meg őket.
5. Ne feledje, hogy a szűrők tisztítása után ellenőrizze, hogy szárazak-e, mielőtt a portartályba helyezi őket.



TULAJDONSÁGOK

HEPA szűrő
 Kompakt méret
 Ergonomikus fogantyú
 2 teljesítményszint
 A portartály könnyű kiürítése
 Teljesítmény: 200 W
 Szívóteljesítmény: 20 kPa
 A portartály kapacitása: 200 ml
 Üzemidő: kb. 35 perc
 Töltési idő: 35 perc: 4,5 óra.
 Újratölthető akkumulátor: 2200 mAh 14,8 V
 100-240 V~, 50-60 Hz
 Kimenet: 18 V, 500 mA
 Méretek: 450 x 70 x 86 mm
 Tartalmazza: töltőalap, 2 az 1-ben részszerszám, padlófűvóka, állvány

GR

Az alábbi fordítás automatikusan készült. Hibákat tartalmazhat. Egyes esetekben pontatlan megfogalmazások fordulhatnak elő benne, például a gombok nevének vagy technikai részleteinek fordításában. Bármilyen kétség esetén ajánlott, a használati útmutató angol nyelvű változatának elolvasása.

NL



Magyar
A termék helyes megsemmisítése
(elektromos és elektronikus berendezésekből származó hulladék)



A terméken vagy a hozzá tartozó dokumentáción szereplő jelzés arra utal, hogy hasznos élettartama végén a terméket nem szabad háztartási hulladékkal együtt kidobni. Annak érdekében, hogy megelőzhető legyen a szabálytalan hulladékleadás által okozott környezet- és egészségkárosodás, különítse ezt el a többi hulladéktól, és felelősségteljesen gondoskodjon a hulladék leadásáról, a hulladékhanyagok fenntartható szintű újrafelhasználása céljából. A háztartási felhasználók a termék forgalmazójától vagy a helyi önkormányzati szervektől kérjenek tanácsot arra vonatkozóan, hová és hogyan vihetik el ez elhasznált terméket a környezetvédelmi szempontból biztonságos hulladékleadás céljából. Az üzleti felhasználók lépjenek kapcsolatba a forgalmazóval, és vizsgálják meg az adásvételi szerződés feltételeit. A terméket nem szabad leadni kereskedelmi forgalomból származó egyéb hulladékkal együtt.

Gyártotta CHRL a Lechpol Electronics Leszek Sp.k., Garwolińska utca 1, 08-400 Miętne.