

Peiying PY0102 autós központi zár távirányító vezérlőegység beszerelési és használati útmutatója

Kérjük, a beszerelés és a használat megkezdése előtt figyelmesen olvassa el ezt az útmutatót, és őrizze meg a későbbiekre. A gyártó nem vállal felelősséget a termék helytelen kezeléséből, illetve a szakszerűtlen beszerelésből eredő károkért.

1. Biztonsági előírások

A maximális biztonság és a készülék élettartamának megőrzése érdekében tartsa be az alábbi utasításokat:

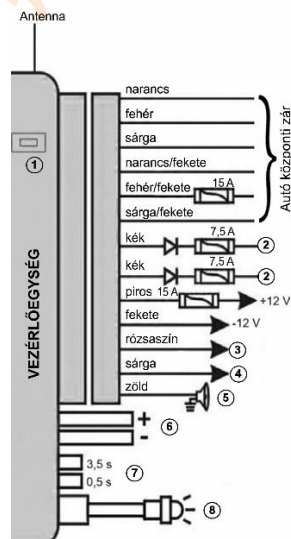
- Feszültségmentesítés:** A bekötéseket és csatlakoztatásokat kizárólag **kikapcsolt motor** és áramtalanított rendszer mellett szabad elvégezni.
- Környezeti behatások:** Óvja a vezérlőegységet a víztől, nedvességtől és egyéb folyadékoktól. Kerülje a szélsőséges hőmérsékleti viszonyokat. Ne tegye ki közvetlen napfénynek, fűtőberendezések hőjének, és tartsa távol az erős mágneses terektől. Nedves kézzel ne érintse az eszközt.
- Szakszerű telepítés:** Bár a rendszer logikus felépítésű, javasoljuk, hogy a beszerelést és a kábelezést **megfelelő szaktudással rendelkező autóvillamosági szakember** végezze el.
- Polaritás és zárlatvédelem:** A fordított bekötés azonnali rövidzárlatot és az eszköz végleges károsodását okozhatja. Minden csatlakozást ellenőrizzen a feszültség alá helyezés előtt!
- Tűzvédelem:** Tartsa távol a készüléket gyúlékony anyagoktól.
- Szervizelés:** Soha ne kísérelje meg a vezérlőegység önálló javítását. Bármilyen meghibásodás esetén forduljon hivatalos szakszervizhez.

2. Rendszerfunkciók és csatlakozási alapok

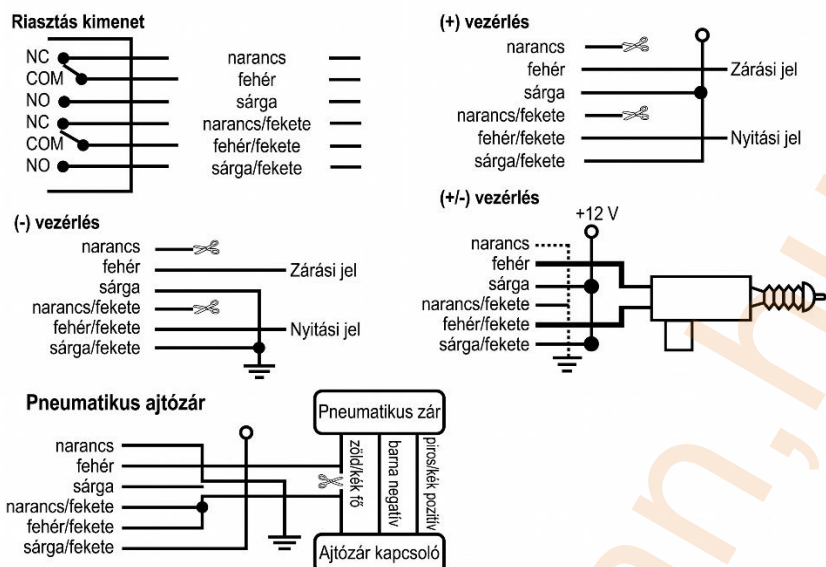
A vezérlőegység sokoldalú kimenetekkel rendelkezik az autó kényelmi funkcióinak integrálásához. A főbb csatlakozások és funkciók a következők:

- Tanító gomb (Learning button):** A távirányítók párosításához.
- LED visszajelző:** A rendszer állapotának monitorozására.
- Írányjelzők:** Vizuális visszajelzés nyitáskor/záráskor és a jármű keresésekor.
- Ablakfelhúzó modul kimenet (-):** Záráskor automatikusan felhúzza az ablakokat (ha az autó rendelkezik komfort modullal).
- Csomagtérnyitás (+/-):** Külön dedikált kimenet a csomagtartó távvezérelt nyitására.
- Sziréna kimenet (+):** Akusztikus visszajelzés a riasztó és a pánikfunkció számára.
- Zártípus választás:** A rendszer támogatja a 0,5 másodperces impulzust igénylő **elektromos**, valamint a 3,5 másodperces impulzust igénylő **pneumatikus** zárat is.

A vezérlő egység csatlakoztatása



A központi zár csatlakoztatása



3. A távirányító használata

A csomagban található távirányítók segítségével kényelmesen vezérelheti a járművet:

Ajtók zárása: Nyomja meg a zárás gombot egyszer. Az irányjelzők egyet villannak, a sziréna (ha csatlakoztatva van) egyet csippan.

Automatikus ablakfelhúzás: Ha a rendszer össze van kötve az ablakemelő vezérlővel, a zárás gomb megnyomásakor az ablakok automatikusan felhúzódnak.

Jármű keresése (Zárt állapotban): Amikor az autó zárva van, nyomja meg és tartsa lenyomva a zárás gombot kb. 3 másodpercig. Az irányjelzők 3-szor felvillannak, a sziréna pedig 3-szor megszólal, megkönnyítve az autó megtalálását a parkolóban.

Ajtók nyitása: Nyomja meg a nyitás gombot egyszer. Az irányjelzők kettőt villannak, a sziréna pedig kettőt csippan.

Csomagtartó nyitása: Nyitott központi zár mellett nyomja meg és tartsa lenyomva az erre kijelölt gombot kb. 3 másodpercig a csomagterezár oldásához.

Néma zárás: Lehetőség van hangjelzés nélküli zárásra is. Ekkor a gomb megnyomására az irányjelzők egyet villannak, de a sziréna néma marad.

Pánik / Intenzív keresés: Ennek a gombnak a megnyomásakor az irányjelzők 15-ször villannak fel, a sziréna pedig folyamatosan, 15 alkalommal jelez.

4. Távirányítók programozása (Tanítás)

Ha új távirányítót szeretne hozzáadni, vagy a meglévőt újra kell tanítani, kövesse az alábbi egyszerű lépéseket:

1. Nyomja meg a vezérlőegységen található **Tanító (Learning)** gombot. Ekkor az irányjelzők egyet villannak.
2. Nyomjon meg egy **tetszőleges gombot** a tanítani kívánt távirányítón.
3. A rendszer a sikeres párosítást úgy jelzi vissza, hogy a jármű két rövid hangjelzést ad, és az irányjelzők ismét villannak egyet.
4. Egy vezérlőegységhez összesen **maximum 4 darab** távirányító párosítható.

5. Műszaki specifikációk

- **Működési feszültség:** 12 V DC
- **Távirányító hatótávolsága:** Akár 50 méter (környezeti tényezőktől függően)
- **Támogatott zártípusok:** Elektronikus (0,5 s) vagy Pneumatikus (3,5 s)
- **Pneumatikus zár kompatibilitás:** Alkalmos nagyobb járművek (pl. buszok, kisteherautók) pneumatikus rendszereihez is.
- **Főbb funkciók:** Központi zár automatizálás, járműkeresés, csomagternyitás, komfort ablakfelhúzás.
- **A csomag tartalma:** 1 db központi vezérlőegység, 2 db távirányító, beszereléshez szükséges kábelköteg.



Ezt a készüléket azok a személyek, akik csökkent fizikai, érzékelési vagy szellemi képességekkel rendelkeznek, vagy akiknek a tapasztalata és a tudása hiányzik, továbbá gyermekek csak abban az esetben használhatják, ha az felügyelet mellett történik, vagy a készülék biztonságos használatára vonatkozó útmutatást kapnak, és megértik a használatból eredő veszélyeket. Csak az előírt feszültség szabványos csatlakozójzatba szabad csatlakoztatni! Használat után húzza ki a készüléket a hálózathoz! Ne szedje szét, ne alakítsa át a készüléket, mert tüzet, balesetet vagy áramütést okozhat! A nem rendeltetésszerű vagy szakszerűtlen kezelés a jótállás megszűnését vonja maga után. A hasonló okokból keletkezett károkért a gyártó nem vállal felelősséget. A készülék nem ipari, hanem háztartási használatra készült. Áramütésveszély! Tilos a készülék vagy tartozékainak szétszerelése, átalakítása! Bármely rész megsérülése esetén azonnal áramtalanítsa és forduljon szakemberhez.



A hulladékká vált berendezést elkülönítetten gyűjtse, ne dobja a háztartási hulladékba, mert az a környezetre vagy az emberi egészségre veszélyes összetevőket is tartalmazhat! A használt vagy hulladékká vált berendezést elhelyezheti elektronikai hulladék átvételére szakosodott hulladékgyűjtő helyen is. Ezzel Ön védi a környezetet, embertársai és a saját egészségét.

A jelen használati útmutató a Metroman Hungária Kft. tulajdona, tartalma engedély nélkül sem részben, sem egészében nem másolható. Jelen használati útmutató elkészítése nagy gondossággal történt. Ha Ön ezzel együtt is kérdéses pontokra, hibákra, kihagyásokra bukkan, kérjük, keressen meg bennünket.

Forgalmazza: **Metroman Hungária Kft.** - 8800 Nagykanizsa, Hevesi u. 8

Származási hely: Kína

www.metroman.hu



www.metroman.hu