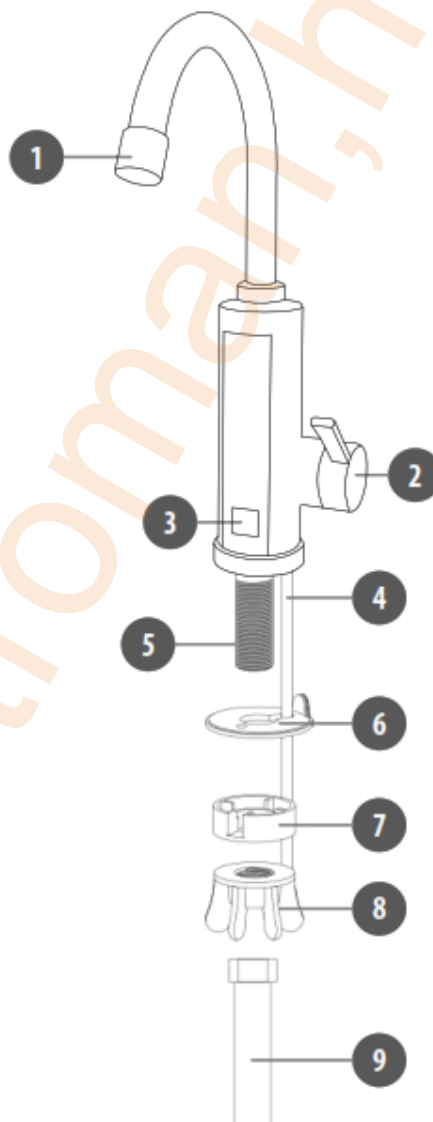


Teesa Átfolyós vízmelegítő csaptelepek használati és telepítési útmutatója

Köszönjük, hogy TEESA készüléket vásárolt! Kérjük, figyelmesen olvassa el ezt a használati útmutatót, és őrizze meg későbbi hivatkozás céljából. A gyártó nem vállal felelősséget a termék helytelen kezeléséből és használatából eredő károkért.

A KÉSZÜLÉK ALKATRÉSZEI

1. Fúvóka
2. Vezérlőkar (csapkar)
3. LED kijelző
4. Tápkábel
5. Vízbemeneti cső
6. Gumi tömítés
7. Távtartó
8. Rögzítőanya
9. Vízforrás tömlő



Megjegyzés: Az ebben a használati útmutatóban szereplő illusztrációk csak tájékoztató jellegűek, és eltérhetnek a tényleges terméktől.

BIZTONSÁGI UTASÍTÁSOK

A károsodások, tűz, áramütés vagy egyéb sérülések kockázatának csökkentése érdekében kérjük, tartsa be az elektromos készülékek használatakor érvényes alapvető biztonsági óvintézkedéseket, beleértve a következőket:

1. A telepítés és összeszerelés megkezdése előtt olvassa el a teljes használati útmutatót, és őrizze meg későbbi használatra.
2. Ez a termék csak akkor használható, ha megfelelően és biztonságosan csatlakoztatva van egy állandó és stabil áramforráshoz és vízforráshoz.
3. **NE** használja ezt a terméket szabadban. Ez az eszköz kizárólag háztartási, beltéri használatra és vízmelegítésre szolgál.

4. **NE** telepítse ezt a terméket hőre nem ellenálló vagy gyúlékony tárgyak (fa, műanyag, tapéta stb.) közelébe. Az eszköz és ezen tárgyak között legalább 0,4 m távolságot kell tartani.
5. Tilos bármilyen fajta ruhát, papírtörölt, törölkendőt és/vagy konyhai eszközt hagyni a csaptelepen vagy annak közelében.
6. Az átfolyós vízmelegítő csaptelepet függőlegesen kell telepíteni; más szögben történő telepítés tilos. Kérjük, tekintse meg a „Telepítés és csatlakoztatás” szakaszt a helyes telepítéshez.
7. Az áramkör túlterhelésének elkerülése érdekében **NE** üzemeltessen más készüléket ugyanazon a konnektoron.
8. Ha az elektromos hálózat gyenge, próbálja meg kerülni más, nagy teljesítményű elektromos készülékek (klímaberendezés, mikrohullámú sütő stb.) használatát a készülék működése közben.
9. Ez az eszköz nem alkalmas külső időzítővel vagy külön távirányító rendszerrel történő működtetésre.
10. Ez az eszköz földelt dugóval van felszerelve. Kérjük, győződjön meg arról, hogy otthona fali aljzata jól földelt. Ennek az eszköznek biztonságosan földeltnek kell lennie.
11. Amikor kihúzza a készülék tápkábelét, a dugót fogja meg és húzza ki, ne a kábelt.
12. Győződjön meg arról, hogy a tápkábel ne érjen forró vagy éles elemekhez.
13. A rögzített tápkábelt csak hivatalos szervizben szabad kicserélni.
14. Ezt a készüléket 8 évesnél idősebb gyermekek, valamint csökkent fizikai, érzékszervi vagy mentális képességekkel rendelkező, illetve tapasztalat és tudás hiányában lévő személyek is használhatják, ha felügyelet alatt állnak, és olyan személy irányítja őket, aki felelős a biztonságukért, oly módon, hogy minden biztonsági óvintézkedést megértsenek és betartsanak. A gyermekeket felügyelni kell, hogy ne játsszanak a készülékkel. Gyermekek felügyelet nélkül nem végezhetik a készülék tisztítását és karbantartását.
15. Tartsa a készüléket gyermekektől távol.
16. Ne használja a terméket a jelen útmutatóban megadottól eltérő célokra.
17. Ne hagyja a készüléket felügyelet nélkül, amikor az működik.
18. Ne telepítse a készüléket olyan helyre, ahol fagyponthoz alatti hőmérséklet fordulhat elő. Ne kapcsolja be, ha fennáll annak a lehetősége, hogy a víz a vezetékben vagy maga a csaptelepben megfagyott.
19. Ezt az eszközt soha nem szabad üresen/szárazon vagy fagyott állapotban működtetni, mert ez a készülék meghibásodását és/vagy a felhasználó sérülését okozhatja.
20. Ha télen hosszabb ideig nem használja a készüléket, és fennáll a vízellátó vezeték vagy a készülék befagyásának veszélye, ajánlott kihúzni a készüléket az áramellátásból, és kiüríteni a vízkört.
21. Ez az eszköz egy nyílt kimenetű vízmelegítő, amelynek kimenetét nem szabad más csaptelephez vagy szerelvényhez csatlakoztatni, ami akadályozhatja a keringést.
22. Ne próbálja meg saját maga megjavítani ezt az eszközt. Csak erre felhatalmazott és képzett személyzet javíthatja ezt az eszközt. Soha ne szerelje szét ezt az eszközt.
23. Mindig húzza ki a terméket az elektromos hálózatból, ha nem használja, vagy tisztítás/karbantartás előtt.
24. Ha a készülék nem működik megfelelően, erős ütést szenvedett, leesett, megsérült, szabadban hagyták, vagy vízbe esett, ne használja.
25. Erősen javasolt a készüléket kihúzni az áramellátásból, ha hosszabb ideig (24 óra) nem használják.

TELEPÍTÉS ÉS CSATLAKOZTATÁS

Megjegyzés: Az eszközt csak szakképzett személyzet telepítheti.

1. A készülék telepítése előtt zárja el a fő vízvezetékét.
2. Ellenőrizze az elektromos és vízellátás útvonalát, és ennek alapján válassza ki az alábbi telepítési módok egyikét:
 - **Ha az áramforrás a mosogató ALATT található:**
Győződjön meg arról, hogy a gumi tömítés (6) szorosan illeszkedik a fő test alapjához, lapos oldala lefelé néz, és a fül illeszkedik a fő test mélyedéséhez. Vezesse át a csapterlep vízbemeneti csövét (5) a mosogatóban/munkalapon lévő lyukon. Alulról (a mosogató alatti meneten) csúsztassa fel a távtartót (7), és csavarja fel a rögzítőanyát (8).
 - **Ha az áramforrás a mosogató FELETT található:**
Csúsztassa fel a távtartót (7) a mélyedésses oldalával felfelé – a csapterlep vízbemeneti csövére (5), majd a gumi tömítést (6). Vezesse át a csapterlep vízbemeneti csövét (5) a mosogatóban lévő lyukon. Alulról (a mosogató alól) csavarja fel a rögzítőanyát (8).

MEGJEGYZÉS: Függetlenül a telepítés helyétől – győződjön meg arról, hogy az áramforrás jól védett a víztől (fröccsenés vagy szivárgás). Ha ez nem így van, ne telepítse a csapterlepet a személyi sérülések vagy a termék károsodásának elkerülése érdekében.

3. Jól csatlakoztassa a vízellátó tömlőt a csapterlep vízbemeneti csövéhez. Győződjön meg arról, hogy nincs szivárgás vagy feszültség a csatlakozásoknál.
4. Győződjön meg arról, hogy a vezérlőkar zárt helyzetben van. Nyissa meg a vízellátást, lassan mozgassa a csapterlep karját és kifolyóját balra és jobbra, hogy használat előtt ellenőrizze és azonosítsa az esetleges szivárgásokat.

Megjegyzés: A vízellátást be kell kapcsolni az áramellátás csatlakoztatása előtt, hogy megbizonyosodjon arról, hogy nincs vízszivárgás egyetlen csatlakozásnál sem.

5. Dugja be a tápkábel dugóját egy közeli földelt konnektorba.
FIGYELEM! Győződjön meg arról, hogy nem használnak hosszabbítót, nincsenek éles élek, amelyek súrlódhatnak a kábelhez, és hogy az nem érheti vagy nem érheti víz. Semmilyen módon ne módosítsa a tápkábelt vagy annak dugóját.
6. Miután bedugta a dugót a konnektorba, fordítsa lefelé a kart (hideg víz), amíg a víz ki nem folyik a fúvókán. Most fordítsa felfelé a kart (forró víz). A kijelzőnek be kell kapcsolnia, jelezve, hogy a fűtés működik, és a kifolyó víz hőmérsékletének emelkednie kell. Fordítsa vissza a kart zárt helyzetbe – a kijelzőnek ki kell kapcsolnia.
7. A csapterlep telepítése befejeződött.

MŰKÖDTETÉS

A vezérlőkar három zónával rendelkezik: melegvíz zóna, zárt helyzet és hidegvíz zóna:

- A hidegvíz áramlásának növeléséhez fordítsa lefelé a kart.
- A melegvíz áramlásának növeléséhez fordítsa felfelé a kart.
- A vízáramlás leállításához állítsa a kart zárt helyzetbe.

MEGJEGYZÉS: Győződjön meg arról, hogy használat után mindig zárt helyzetben hagyja a vezérlőkart.

MEGJEGYZÉS: A melegvíz hőmérséklete az áramlási sebesség intenzitásával csökken. A hőmérséklet

fokozatosan emelkedik, és néhány másodpercen belül eléri az egyensúlyi pontot, miután átváltott a melegvíz zónára. Nincs áramfogyasztás, ha a kar hidegvíz vagy zárt helyzetben van.

(Kérjük, tekintse meg az eredeti kézikönyvben található ábrát a kar helyzeteinek szemléltetéséhez.)

1. Melegvíz helyzet
2. Zárt helyzet (ebben a helyzetben kattánás hallható)
3. Hidegvíz helyzet

TÚLMELEGEDÉS ELLENI VÉDELEM

Amikor a víz hőmérséklete eléri a 110°C-ot, az áramellátás azonnal megszakad a fűtés leállításához

TISZTÍTÁS ÉS KARBANTARTÁS

Fúvóka:

Ha a vízáramlás megszakad vagy gyenge, a vízfúvókát vízkőmentesíteni kell.

1. Csavarja le a fúvókát az óramutató járásával ellentétes irányba, és távolítsa el a gumi tömítést. Ne távolítson el más alkatrészt a kifolyóból.
2. Öblítse le az összes alkatrészt vízzel.
3. Használjon vízkőoldó szert (például Teesa vízkőoldót) a fúvóka vízkőmentesítéséhez. Kövesse a gyártó utasításait a vízkőmentesítés módjáról.

Megjegyzések:

- A fúvókát a víz/használati körülményeknek megfelelően, de legkésőbb 6 havonta vízkőmentesíteni kell.
- A fúvókát rendszeresen tisztítani kell.
- Néhány másodpercig tartó hidegvíz öntése minden melegvíz használat után jelentősen csökkentheti a vízkőlerakódást.

Vízsűrő:

Ha az áramlás gyengül, miután a csaptelepet egy ideig használták, a szűrőhálót vízkőmentesíteni kell.

1. Távolítsa el a vízellátó tömlőt, keresse meg és óvatosan távolítsa el a szűrőhálót (2) a vízbemenetről (1), a mellékelt ábrán látható módon.
2. Használjon vízkőoldó szert (például Teesa vízkőoldót) a szűrőháló vízkőmentesítéséhez. Kövesse a gyártó utasításait a vízkőmentesítés módjáról.

3. Ház:

Tisztítsa meg a házat puha, enyhén nedves ruhával. Ne használjon súrolószereket vagy vegyi anyagokat a készülék tisztításához.

4. _____

5. HIBAELHÁRÍTÁS

Probléma	Megoldás
A készülék nem melegíti a vizet	<ul style="list-style-type: none">• Ellenőrizze az áramcsatlakozást.• Győződjön meg arról, hogy a víz szabadon áramlik a készüléken keresztül.• Győződjön meg arról, hogy a vízbemenetben lévő szűrőháló, valamint a kifolyófúvóka nincs eltömődve. Szükség esetén tisztítsa meg ezeket az alkatrészeket.
A készülék szivárog	<ul style="list-style-type: none">• Ellenőrizze a vízmelegítő és a vízellátó tömlő csatlakozásainak tömítettségét. Szükség esetén helyezzen be tömítéseket a csatlakozási pontokra.

Probléma	Megoldás
A kifolyó víz hőmérséklete túl forró, vagy a kifolyó víz mennyisége túl alacsony	<ul style="list-style-type: none"> • Ellenőrizze, hogy a víznyomás nem túl alacsony-e; szükség esetén növelje a vízáramlást. • Győződjön meg arról, hogy a vízbemenetben lévő szűrőháló, valamint a kifolyófúvóka nincs eltömődve. Szükség esetén tisztítsa meg ezeket az alkatrészeket.

Főbb jellemzők

- Pultra vagy mosogatóra szerelhető kivitel
- LED kijelző a hőmérséklet megjelenítéséhez
- 360°-ban állítható kifolyószög
- Golyós csuklós fúvóka a vízszög teljes irányításához
- Hideg és meleg víz áramlását szabályozó kapcsoló
- Túlmelegedés elleni védelem (110°C)

Műszaki adatok

- Vízhozam ($\Delta t=25^{\circ}\text{C}$): 2 l/perc
- Vízhozam ($\Delta t=35^{\circ}\text{C}$): 1,3 l/perc
- Tápkábel keresztmetszete: 3 x 1,5 mm²
- Vízcsatlakozás átmérője: G 1/2"
- Üzemi nyomás: 0,04 – 0,6 MPa
- Kifolyó hossza: 400 mm
- Anyag:
 - Fűtőszál: 304 rozsdamentes acél
 - Burkolat: ABS
- Védettségi fokozat: IPX4
- Érintésvédelmi osztály: I.
- Névleges áram: 13,6 A
- Névleges teljesítmény: 3000 W
- Tápellátás: 220 – 240 V~, 50/60 Hz

Fizikai paraméterek

- Súly: 1 kg
- Méretek: 465 x 58 x 105 mm
- Kábel hossza: 1,2 m



Ezt a készüléket azok a személyek, akik csökkent fizikai, érzékelési vagy szellemi képességekkel rendelkeznek, vagy akiknek a tapasztalata és a tudása hiányzik, továbbá gyermekek csak abban az esetben használhatják, ha az felügyelet mellett történik, vagy a készülék biztonságos használatára vonatkozó útmutatást kapnak, és megértik a használatból eredő veszélyeket. Csak az előírt feszültség szabványos csatlakozóaljzatba szabad csatlakoztatni! Használat után húzza ki a készüléket a hálózathoz! Ne szedje szét, ne alakítsa át a készüléket, mert tüzet, balesetet vagy áramütést okozhat! A nem rendeltetésszerű vagy szakszerűtlen kezelés a jótállás megszűnését vonja maga után. A hasonló okokból keletkezett károkért a gyártó nem vállal felelősséget. A készülék nem ipari, hanem háztartási használatra készült. Áramütésveszély! Tilos a készülék vagy tartozékainak szétszerelése, átalakítása! Bármely rész megsérülése esetén azonnal áramtalanítsa és forduljon szakemberhez.



A hulladékká vált berendezést elkülönítetten gyűjtse, ne dobja a háztartási hulladékba, mert az a környezetre vagy az emberi egészségre veszélyes összetevőket is tartalmazhat! A használt vagy hulladékká vált berendezést elhelyezheti elektronikai hulladék átvételére szakosodott hulladékgyűjtő helyen is. Ezzel Ön védi a környezetet, embertársai és a saját egészségét.

A jelen használati útmutató a Metroman Hungária Kft. tulajdona, tartalma engedély nélkül sem részben, sem egészében nem másolható. Jelen használati útmutató elkészítése nagy gondossággal történt. Ha Ön ezzel együtt is kérdéses pontokra, hibákra, kihagyásokra bukkan, kérjük, keressen meg bennünket.

Forgalmazza: **Metroman Hungária Kft.** - 8800 Nagykanizsa, Hevesi u. 8

Származási hely: Kína

www.metroman.hu

